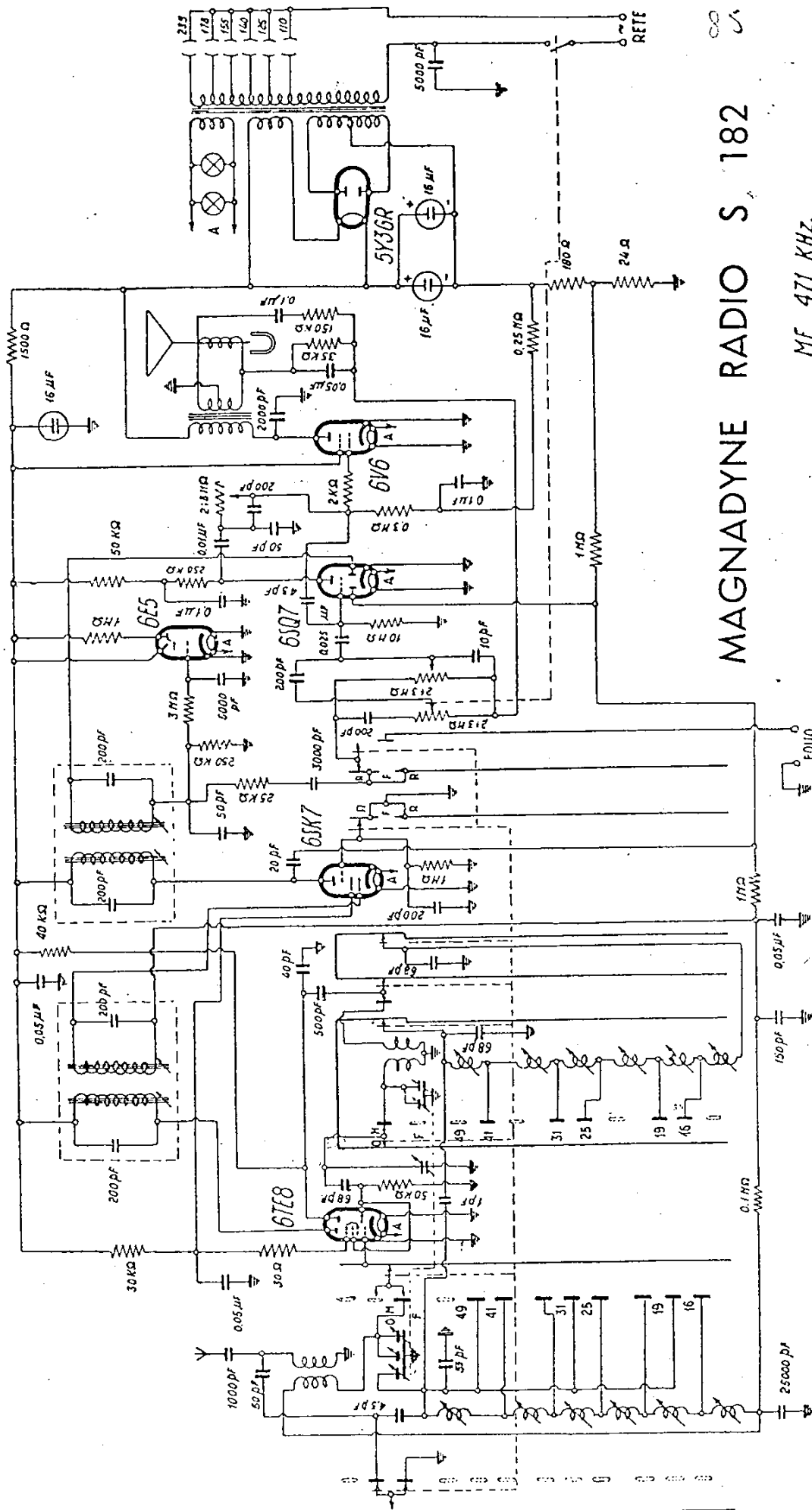


MAGNADYNE - Mod. S 182



85

MAGNADYNE RADIO S 182

MF 471 KHZ.

MAGNADYNE RADIO - Mod. S 182. Una gamma onde medie e sei bande allargate ad onde corte, con commutazione in serie delle varie induttanze. Media frequenza 471 kc/s. Controllo di volume con compensazione dei toni bassi, a reazione inversa.