

PARTI DI RICAMBIO
PER REGISTRATORI GELOSO

G 255 - G 256 - G 257 - G 258 - G 268

G 540 - G 600 - G 680 - G 681



PREZZI AGGIORNATI AL 1° APRILE 1965

Nota redazionale

L'esperienza di molti anni di lavoro nella produzione di registratori magnetici e di molte centinaia di migliaia di apparecchi prodotti ha consentito alla Geloso di semplificare il problema del rifornimento delle parti staccate per riparazioni, riducendole a quelle che effettivamente occorrono nella maggior parte dei casi.

La presente pubblicazione riporta i numeri di Catalogo ed i prezzi aggiornati al 1° Aprile 1965 delle parti componenti di più comune sostituzione relative ai registratori magnetici G 255, G 256, G 257, G 258, G 268, G 540, G 600, G 680, G 681.

Per il G 682 si potrà fare riferimento ai disegni di pag. 28,29 e 30, riguardanti il G 681, per la parte registratore.

Tali parti sono disponibili e potranno essere richieste presso tutte le Filiali e Agenzie Geloso con Centro di Assistenza Tecnica riportate al termine di questa pubblicazione.

Una seconda e una terza lista (vedasi a pag. 15 e 20) riportano un certo numero di altre parti di ricambio degli stessi registratori disponibili o presso i Centri d'assistenza, oppure presso la Sede Centrale Geloso - Viale Brenta, 29 - Milano.

AVVERTENZE PER LA CONSULTAZIONE

Le prime nove colonne delle tabelle recano, per ciascun tipo di registratore, i numeri delle parti quali esse sono contraddistinte nei disegni dettagliati di pag. 24 e seguenti. La decima colonna riporta la descrizione del pezzo, la penultima colonna la sigla o numero da citare nella richiesta, l'ultima il prezzo di listino del componente.

Vari tipi di registratori hanno in comune alcune parti; tali parti possono anche avere numeri (di disegno) diversi a seconda del tipo di registratore. Hanno però in comune la denominazione riportata nella penultima colonna, che è quella che dovrà essere citata nell'ordinazione.

Le parti sono elencate nell'ordine progressivo crescente di quelle del G 257.

Milano, Aprile 1965

(a cura dell'Ufficio Stampa e Propaganda Geloso)

PARTI NORMALMENTE REPERIBILI PRESSO I CENTRI DI ASSISTENZA E PRESSO LA SEDE CENTRALE

G. 600	G. 540	G. 681	G. 680	G. 268	G. 258	G. 257	G. 256	G. 255	DESCRIZIONE	Numero	Prezzo di listino L.
								1	Parte post. mobiletto	255/1	925
							1		Trasformatore di alimentazione	331/11403 RS	1.900
								2	Parte anteriore mobiletto	255/2	1.150
	2								Raddrizzatore B 30/C 250	540/2	690
								3	Carter trasparente	255/3	675
3				3	3	3	3		Oscillatore	17646	250
	3								Cond. elettrol. 800 μ F. 30 V.	cat. 4452	380
								4	Coperchio per mobiletto	255/4	1.125
4						4	4		Cond. elettrol. 16 + 16 μ F. 350 V.	cat. 4131	275
									Raddrizzatore B 250/C 100	B250/c 100	1.600
							5		Cond. elettrol. 8 μ F. 350 V.	cat. 4030	160
	5								Cond. elettrol. 250 μ F. 12 V.	cat. 12/250/G	150
								6	Piedini per mobiletto	255/6	20
	6								Cond. elettrol. 10 μ F. 12 V.	cat. 12/10/C	110
6				36	36	6	6	161	Cond. elettrol. 25 μ F. 30 V.	cat. 30/25 F	130

G. 600	G. 540	G. 681	G. 680	G. 268	G. 258	G. 257	G. 256	G. 255	DESCRIZIONE	Numero	Prezzo di listino L.
	7			6	6				Altoparlante	cat. EL 1018/ST	2.300
				9	9				Cond. elettrol. 100 μ F. 15 V.	cat. 15/100/H	150
				10	10				Valvola EM 84	EM 84	1.600
				11	11				Cond. elettrol. 32 μ F. 350 V.	cat. 4130	275
				12	12			12	Cond. elettrol. 25 + 25 μ F. 200 V.	cat. 4122	275
									Piastra portacontatti	255/12	720
									Cond. elettrol. 16 μ F. 200 V.	cat. 4021	160
							12a		Mobile: piano orizz. superiore	256/12a	915
							12b		Mobile: parte frontale	256/12b	990
							12c		Mobile: parte posteriore	256/12c	990
							12d		Mobile: carter trasparente	256/12d	310
							12e		Frontalino metallizzato anter.	256/12e	685
							12g		Mobile: parte di fondo	256/12g	700
				13	13				Cond. elettrol. 150 μ F. 15 V.	cat. 4402	300
				17	17				Lampadina 6 V - 0,050 A	cat. lamp. 6/0,05	80

G. 600	G. 540	G. 681	G. 680	G. 268	G. 258	G. 257	G. 256	G. 255	DESCRIZIONE	Numero	Prezzo di listino L.
							18		Motorino	256/18	3.200
							19		Altoparlante	cat. EL 712/ST	1.400
20						20	20		{ Raddrizzatore B 200/c 40 oppure B 200/c 60 oppure B 250/c 75	B200/C40 o equival.	4.470
21						21	21	21	Altoparlante	cat. SP/91/ST	1.500
								157	Raddrizzatore E 25/C5 diodo; sostituisce pure 0A81	E25/C5	250
					21f				Mobile: fiancata posteriore	258/21f	970
								22	Trasformatore uscita	100/12676	850
22				8	8	22	22	155	Valvola ECC83 o 12AX7	ECC83 oppure 12AX7	1.100
								23	Trasf. alim. 331/(11267)1353	331/11353	1.900
								26	Motore 50 Hz	255/26	3.800
						23	23		Valvola EL95 { Febbr. 64 prima 6AQ5	EL95	1.000
23/A						23/A			Valvola 6AQ5 (x G 257 da Febr. 64)	6AQ5	900
24						24	24	156	Valvola DM 70	DM70	1.250
									Bottone con indice	268/258/28	130

G. 600	G. 540	G. 681	G. 680	G. 268	G. 258	G. 257	G. 256	G. 255	DESCRIZIONE	Numero	Prezzo di listino L.
				37	37		10		Interruttore	80224	200
	41								Ghiera retromarcia	540/41	250
								52	Cambio tensioni	cat. 1043	100
								53	Ghiera marcia indietro	255/53	240
								54	Ruota, boccia, anello trainante	255/54	1.700
								55	Ruota, boccia, ruota finale	255/55	720
	55								Ruota marcia avanti veloce	540/55	175
	57								Ghiera frizione	540/57	180
								58	Botone per leva A.V.	255/58	108
									Ruota recupero	540/58	140
	58								Porta bobina	255/59	220
								60	Cinghietta	255/60	420
								65	Porta bobina, disco frizione	255/65	330
								66	Ghiera frizione ranella	255/66	450
	67								Potenz. 25 kohm lin. doppio int.	540/67	510

G. 600	G. 540	G. 681	G. 680	G. 268	G. 258	G. 257	G. 256	G. 255	DESCRIZIONE	Numero	Prezzo di listino L.
	85							67	Volano, guaina perno, perno	255/67	2.520
100		73	73	73	73	100	100		Motorino	540/85	5.000
								74	Rondella per bobina retromarcia	360.033	15
								87	Testina completa di cavo e spina	255/74	6.900
									Cappuccio porta bobina	255/87	55
108						108	108		Disco frizione	220.082	70
								110	Bussola ruota folle	255/110	430
112						112	112		Ruota porta cinghia	280.044	155
							114		Ruota satellite	256/114	70
								117A	Oscillatore per G 255	255/117A	600
							118		Ghiera retromarcia	256/118	400
		121	121	121	121				Perno per bobina	220.148	90
								124	Raddrizzatore { sostituisce 20R9 e E50C 65	E220/C90	1.220
								125	Potenziometro con interruttore Ø 30 mm. 0,25 MΩ P85	255/125	550
	127								Altoparlante	EL713/ST	1.400

G. 600	G. 540	G. 681	G. 680	G. 268	G. 258	G. 257	G. 256	G. 255	DESCRIZIONE	Numero	Prezzo di listino L.
		127	127	127	127				Perno porta feltrino	280.088	55
	129								Fusibile 0,1 Amp.	cat. 1038/0,1	40
	130								{ Mobile, parte superiore c/ retina e sigla, s/ maniglia, carter, targh.	540/130	2.230
131	48					131	131		Perno per bobina	220.191	65
		131	131	131	131				Volano	280.108	830
	134								Carter trasparente	540/134	310
	136								Fondo mobile, senza molle	540/136	1.210
	138								Sportello chiusura pile	540/138	100
	140								Manopola (con ghiera 141 e vite 109)	540/140	315
	104	364	364	364	364		222	141	Vite 1/8 x 15 (prezzo per 100 pezzi)	cat. Vite 1/8 x 15	200
		701	701				223	142	Vite 1/8 x 20 (prezzo per 100 pezzi)	cat. Vite 1/8 x 20	200
142	22	179	179	179	179	142	142		Vite regolaz. festina magnetica	220.141	8
143	21	178	178	178	178	143	143		Perno fissaggio festina	220.208	9
								147	Vite 3/32 x 8 (prezzo per 100 pezzi)	cat. Vite 3/32 x 8	200
								150	Dado ottone 3/32 (prezzo per 100 pezzi)	cat. Dado 3/32	300

G. 600	G. 540	G. 681	G. 680	G. 268	G. 258	G. 257	G. 256	G. 255	DESCRIZIONE	Numero	Prezzo di listino L.
								153	Valvola, 35D5 oppure 35QL6	35D5 oppure 35QL6	820
								158	Cond. elettrol. 50 µF. 200 V.	cat. 4123	275
								159	Cond. elettrol. 25 + 25 µF. 200 V.	cat. 4122	275
								160	Cond. elettrol. 16 µF. 200 V.	cat. 4021	160
							163		Anello ruota « avanti »	280.086	270
164	37	267	267	267	267	164	164		Anello ruota folle	280.087	245
165						165	165		Cinghietta	220.080	145
166	50					166	166		Ruota moto	280.052	500
186	92	309	309	309	309	186	186		Anello Benzing Ø 1,9 mm.	350.002	7
187	93	305	305	305	305	187	187		Anello Benzing Ø 2,3 mm.	350.003	7
188	95	306	306	306	306	188	188		Anello Benzing Ø 4 mm.	350.005	7
464	94	307	307	307	307	464	201		Anello Benzing Ø 3,2 mm.	350.004	7
							210		Piedini gomma	256/210	30
		210	210	210	210				Portabobina	220.271	145
		212	212	212	212				Disco { sostituisce frizione { 258/536 e 268/536	280.080	495

G. 600	G. 540	G. 681	G. 680	G. 268	G. 258	G. 257	G. 256	G. 255	DESCRIZIONE	Numero	Prezzo di listino L.
		213	213	213					Ghiera frizione { sostituisce 258/537 e 268/537	220.270	430
		217	217	217					Ruota satellite	280.118	250
				220	220				Tasto leva: « stop »	268/258/220	175
214	98	348	348	348	348	214	214/215	140	Vite 1/8 x 25 (prezzo per 100 pezzi)	cat. Vite 1/8 x 25	240
216	97	521	521	521	521	216	216	144/145	Vite 1/8 x 6 (prezzo per 100 pezzi)	cat. Vite 1/8 x 6	200
218	101	346	346	346	346	218	218		Vite 1/8 x 4 T.C.B. (prezzo per 100 pezzi)	cat. Vite 1/8 x 4	200
219	96	356	356	356	356	219	219	146	Vite 1/8 x 12 T.C. (prezzo per 100 pezzi)	cat. Vite 1/8 x 12	220
								220	Vite 1/8 x 17,5 (prezzo per 100 pezzi)	cat. Vite 1/8 x 17,5	230
								221	Vite 1/8 x 30 T.C. (prezzo per 100 pezzi)	cat. Vite 1/8 x 30	250
226		360	360	360	360	226	226	148	Dado 1/8 x 6 (prezzo per 100 pezzi)	cat. dado 1/8 x 6	400
								230	Vite cambio tensione	256/230	15
								231	Bottone per potenziometro	256/231	110
232						232	232		Ghiera frizione recupero	280.154	155
233	40					233	233		Porta bobina	250.037	55
				238	238				Vite cambio tensione	268/258/238	70

G. 600	G. 540	G. 681	G. 680	G. 268	G. 258	G. 257	G. 256	G. 255	DESCRIZIONE	Numero	Prezzo di listino L.
					239				Spina maschio alimentazione	256/239	140
							241		Tasto leva « stop »	256/241	120
							246		Cappuccio tasto « nero »	256/246	30
							256		Indice segnatempo	256/256	95
							257		Presa corrente maschio	256/257	115
			266	266	266				Anello ruota A.V.	268/258/266	270
			435	435	435		267		Potenziometro 100 KΩ tipo TE/18 C Liar	14031	240
							268		Potenziometro 250 KΩ tipo TE/18 C	256/268	240
		287	287	287	287				Molla tipo M - tipo 19	320.030	25
		300	300	300	300				Ruota moto	280.232	450
							307		Pattino registrazione	280.129	90
							308		Pattino cancellazione	256/308	90
		308	308	308	308				Anello Benzing Ø 5 mm.	350.006	10
320						320	320		Testina magnetica, cavetto, spina	860.001	4.500
400						400			Altoparlante EL 712 ST	cat. EL 712/ST	1.400

G. 600	G. 540	G. 681	G. 680	G. 268	G. 258	G. 257	G. 256	G. 255	DESCRIZIONE	Numero	Prezzo di listino L.
401	68					401			Spina portafusibile	80.258	225
402						402			Fusibile 0,3 A.	cat. 1038/0,3	40
						403			Interruttore	257/403	240
404/A						404A			Motorino trasf. per valvola 6AQ5	600/257/404A	3.150
						405			Mobile: parte superiore completa di carter trasparente	257/405	1.480
406						406			Mobile: carter trasparente	600/257/406	245
407						407			Spinetta fissaggio carter	600/257/407	30
						408			Mobile: fondo con schermo e gommini	257/408	525
						409			Mobile: frontalino scala	257/409	420
	51					422	191		Volano	280.054	685
				512		425			Pattino testina registraz.	280.066	100
				513		426			Pattino testina cancellaz.	280.067	100
				436	436				Potenziometro doppio 0,2 MΩ + 0,1 MΩ	268/258/436	1.300
					445	445			Supporto manopola + potenziometro volume	257/445	490
					447	447			Indice segna tempo	257/447	145

G. 600	G. 540	G. 681	G. 680	G. 268	G. 258	G. 257	G. 256	G. 255	DESCRIZIONE	Numero	Prezzo di listino L.
455						453			Ghiera retromarcia	257/453	290
456	152					454			Ruota satellite	257/454	175
462	64	241	241	241	241	455			Ruota avanzamento veloce	600/257/455	205
465						456			Piedini per mobile	260.010	25
466						462	129		Grano regolazione volano	280.109	75
467	99	351	351	351	351	465			Potenzionmetro 100 KΩ	600/257/465	190
468	100	352	352	352	352	466			Potenzionmetro 150 KΩ	600/257/466	190
471						467		143	Vite 3/32 x 5 mm. T.C.B. (prezzo per 100 pezzi)	cat. Vite 3/32 x 5	200
476						468			Vite 1/8 x 10 T.C.B. (prezzo per 100 pezzi)	cat. Vite 1/8 x 10	200
						471	171		Molla tipo 1	320.002	25
						476			Molla tipo 42	600/257/476	25
						500	500		Testina magn. con cavetto e spina	268/258/500	7.200
						510/A	21/a		Mobile: coperchio superiore	268/510/A	1.590
						510/B	21/b		Mobile: carter trasparente	268/510/B	520
						510/C	21/c		Mobile: frontalino metallizzato	268/510/C	1.060

G. 600	G. 540	G. 681	G. 680	G. 268	G. 258	G. 257	G. 256	G. 255	DESCRIZIONE	Numero	Prezzo di listino L.
				510/D	21/d				Mobile: fondo	268/510/D	1.215
				510/E	21/e				Mobile: fiancata anteriore	268/510/E	925
				510/F					Mobile: fiancata posteriore	268/510/F	925
				522	522				Motorino	268/258/522	3.800
				523					Spina maschio 80496 e porta fusib.	268/523	290
		524	524	524					Fusibile 0,5 A.	cat. 1038/0,5	40
				530					Raddrizzatore B 35/c 600	B 35/C 600	1.320
				531					Trasf. alim. 101/10320 con calotta	268/531	3.200
				538	538				Ghiera retromarcia con frizione, sostituisce il 258/268/211/250	268/258/538	1.230
		600	600						Mobiletto: parte superiore 740.645 con supporto 740.646	680/681/600	1.685
		601	601						Mobiletto: fondo 740.650	680/681/601	1.155
		602	602						Mobiletto: frontale 740.750 con masch. 725, targh. 610	680/681/602	1.950
		603	603						Sportello chiusura vano microfono	680/681/603	175
		604	604						Carter trasparente	680/681/604	525
	137	605	605						Maniglia	280.278	825

G. 600	G. 540	G. 681	G. 680	G. 268	G. 258	G. 257	G. 256	G. 255	DESCRIZIONE	Numero	Prezzo di listino L.
		607	607						Altoparlante EL 920/ST	cat. EL 920/ST	2.300
		611	611						Targhetta comandi	680/681/611	540
		612	612						Manopola con ghiera 613, vite 614	680/681/612	135
		620	620						Potenziometro 25 K Ω log.	680/681/620	350
		623	623						Contagiri	680/681/623	1.400
		625	625						Vite .3/32 x 6 (prezzo per 100 pezzi)	cat. Vite 3/32 x 6	200
42		626	626						Strumento indic. livello modulaz.	890.003	3.600
		649	649						Cond. elettrol. 50 μ F. 12 V	cat. 12/50 F	130
		651	651						Cond. elettrol. 10 μ F. 50 V	cat. 50/10 F	130
		652	652						Cond. elettrol. 500 μ F. 50 V.	cat. 4405	300
4		653	653						Cond. elettrol. 1 μ F. 100 V	cat. 100/1 C	110
		665	665						Motorino	680/681/665	3.800
		672	672						1 ^a cinghietta contagiri	680/681/672	160
		673	673						2 ^a cinghietta contagiri	680/681/673	180
		675	675						Ghiera retromarcia con frizione	680/681/675	1.110
		690	690						Basetta porta contatti	680/681/690	635

G. 600	G. 540	G. 681	G. 680	G. 268	G. 258	G. 257	G. 256	G. 255	DESCRIZIONE	Numero	listino L. Prezzo di
		705	705						Testina CR 17	860.005	4.500
	25	722	722						Anello ruota A.V.	680/681/722	250
		726	726						Piedino	680/681/726	45
		732							Potenziometro 2 KΩ Log.	681/732	420
998					998				Piastra amplif. con parti rivettate, senza componenti elettrici.	257/998	1.840
1001	29	708	708		1001				Pattino per testina regisraz.	280.284	80
1002	30	709	709		1002				Pattino per testina cancellaz.	280.283	80
1004		711	711	547	1004	321	113		Feltrino per pattini	200.394	12
		725	725						Retina per frontalino	680/681/725	600
1005									Leva ruota satellite	600/1005	100
1006									Ruota satellite	600/1006	45
1007									Ghiera retromarcia	600/1007	290
1009									Interruttore 81169	81169	240
1010									Mobile, parte superiore Completo di carter	600/1010	1.480
1011									Fondo mobile	600/1011	525
1012									Mobile, targa superiore	600/1012	300

ALTRE PARTI ANCORA REPERIBILI PRESSO I CENTRI DI ASSISTENZA O PRESSO LA SEDE CENTRALE

G. 600	G. 681	G. 680	G. 268	G. 258	G. 257	G. 256	G. 255	DESCRIZIONE	Numero	Prezzo di listino L.
			177	177	423	99		Piastra supporto testina	280.110	450
472					451			Manopola segnatempo	257/451	280
474					472			Molla tipo 26	257/472	25
475					474	174		Molla tipo 32	320.006	25
477	294	294	294	294	475			Molla tipo 41	257/475	25
479					477	178		Molla tipo 53	320.007	25
					479			Molla tipo 2	257/479	25
						236		Supporto nylon	840.000	300
								Elica cambio Velocità	268/258/216	160
								Tasto audio	268/258/221	150
								Tasto registrazione	268/258/222	150
								Tasto riavvolgimento	268/258/223	200
								Cappuccio rosso	268/258/224	30
								Cappuccio nero	268/258/225	30

G. 600	G. 681	G. 680	G. 268	G. 258	G. 257	G. 256	G. 255	DESCRIZIONE	Numero	Prezzo di listino L.
			226	226				Cappuccio verde	268/258/226	30
			227	227				Cappuccio giallo	268/258/227	30
			228	228		251		Guaina per spina	280.121	60
			234	234				Tasto marcia avanti	268/258/234	30
			235	235				Manopola tono	268/258/235	160
			236	236				Manopola cambio Velocità	268/258/236	180
			237	237				Manopola indice segnatempo	268/258/237	70
			242	242				Supporto interruttore	268/258/242	30
			284	284				Molla tipo 20	268/258/284	30
			285	285				Molla tipo 14	268/258/285	30
			288	288				Molla tipo 36	268/258/288	30
			292	292		168		Molla tipo 34	320.032	25
			326	326				Cambio tensione	268/258/326	300
			354	354				Vite 5/32 x 115	268/258/354	30
			357	357				Vite 2 - MA x 6 (prezzo per 100 pezzi)	268/258/357	500

G. 600	G. 681	G. 680	G. 268	G. 258	G. 257	G. 256	G. 255	DESCRIZIONE	Numero	Prezzo di listino L.
			446	446				Potenziometro	268/258/446	350
			510 G.					Astina fissaggio	268/510 G.	35
	514	514	514					Supporto ruota recuperò	280.114	180
	515	515	515					Leva comando retromarcia	280.116	120
			533					Molla tipo 46	268/533	30
			539	539				Leva porta Balestrina	268/258/539	130
	289	289	289	289				Molla tipo 18	320.025	25
	290	290	290	290				Molla tipo 15	320.026	25
	291	291	291	291		170		Molla tipo 21	320.031	25
	615	615						Copertura contagiri	680/681/615	25
	681	681						Ruota intermedia per cinghietta	680/681/681	230
	696	696						Cappuccio rosso	680/681/696	65
	697	697						Cappuccio nero	680/681/697	65
	698	698						Cappuccio verde	680/681/698	65
	699	699						Cappuccio giallo	680/681/699	65

G. 600	G. 681	G. 680	G. 266	G. 258	G. 257	G. 256	G. 255	DESCRIZIONE	Numero	Prezzo di listino L.
	704	704						Tasto marcia avanti veloce	680/681/704	30
							57	Basetta	255/57	250
							68	Supporto	255/68	500
							69	Schermo	255/69	500
							80	Molla	255/80	30
							81	Molla conica	255/81	30
							82	Molla	255/82	30
							83	Molla leva	255/83	30
							84	Molla recupero	255/84	30
							101	Pernetto	255/101	25
							102	Vite fissaggio testina	255/102	5
							109	Contro dado	255/109	5
							115	Cappuccio	255/115	20
							117	Bobina oscillatore	255/117	600
							118	Bottone regolatore	255/118	70

G. 600	G. 681	G. 680	G. 268	G. 258	G. 257	G. 256	G. 255	DESCRIZIONE	Numero	Prezzo di listino L.
198			97	97	198	198	123	Contro punta	255/123	20
					12			Mobile completo	256/12	3.600
					173			Molla tipo B	256/173	30
			97	97				Scatola porta testina	200.256	800
					238			Cappucci per tasto marcia av.	256/238	50
				218	240			Basetta	250.238	120
					242			Tasto leva audizione	256/242	120
					243			Tasto leva registrazione	256/243	120
					244			Tasto leva riavvolgimento	256/244	120
					245			Cappuccio rosso	256/245	50
					247			Cappuccio verde	256/247	50
					248			Cappuccio giallo	256/248	50
					249			Spina multipla 10 posti	256/249	350
					252			Pres a multipla 10 posti	256/252	160
							126	Cappuccio giallo	255/126	50
							127	Cappuccio nero	255/127	50

PARTI ANCORA REPERIBILI SOLO PRESSO LA SEDE CENTRALE

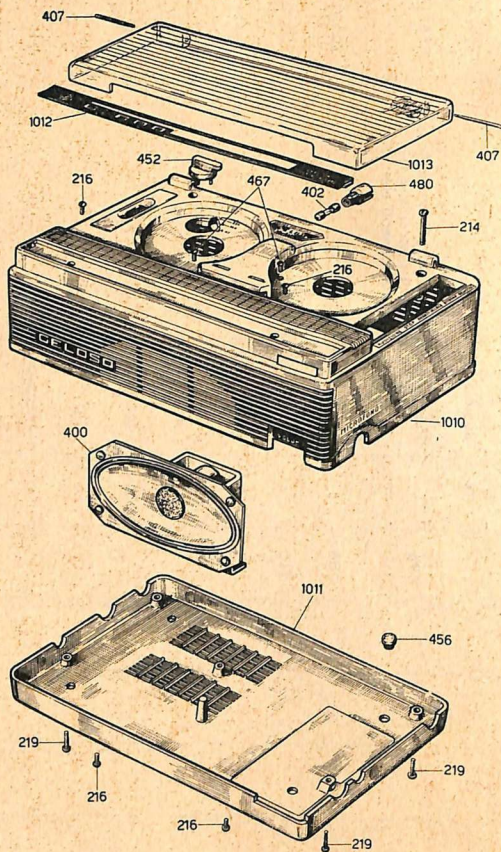
G. 600	G. 681	G. 680	G. 268	G. 258	G. 257	G. 256	G. 255	DESCRIZIONE	Numero	Prezzo di listino L.
250			229	229	250	250		Presa femmina a 3 posti	280.122	50
255					255	255		Spina maschio a 3 posti	250.035	65
481					481			Jack per cuffia e altoparlante est.	600/257/481	80
				21				Mobile completo	258/21	7.000
		111		111				Molla perno segnatempo	268/258/111	30
		231		231				Spina 2 posti	268/258/231	60
		511						Basetta morsettiere	268/511	250
		518						Supporto lamella	268/518	250
		520						Piastra superiore	268/520	1.800
		526						Relé riavvolgimento, completo	268/526	1.680
		527						Relé completo	268/527	1.050
		529						Interruttore di blocco	268/529	250
		532						Piastra ampl. con telaio senza componenti elettrici	268/532	2.000
		534						Rondella	268/534	7

G. 600	G. 681	G. 680	G. 268	G. 258	G. 257	G. 256	G. 255	DESCRIZIONE	Numero	Prezzo di listino L.
			535					Rondella	268/535	9
	280	280	280					Molla tipo 16	320.027	25
	282	282	282					Molla tipo 17	320.022	25
	610	610						Targhetta frontale 740751	680/681/610	120
		621						Potenzimetro 5 K Log.	680/621	450
	692	692						Tasto registrazione	680/681/692	180
	693	693						Tasto stop	680/681/693	180
	694	694						Tasto per audizione	680/681/694	175
	715	715						Molla tipo 48	680/681/715	25
	716	716						Molla tipo 59	680/681/716	25
	717	717						Molla tipo 60	680/681/717	25
	718	718						Molla tipo 57	680/681/718	25
	719	719						Molla tipo 61	680/681/719	25
	720	720						Molla tipo 62	680/681/720	25
							8	Asta cerniera	255/8	35

G. 600	G. 681	G. 680	G. 268	G. 258	G. 257	G. 256	G. 255	DESCRIZIONE	Numero	Prezzo di listino L.
							13	Molla aggancio	255/13	30
							15/A	Supporto asta per commutatore	255/15-A	10
							16	Squadrella aggancio	255/16	50
							17	Tasto e asta	255/17	160
							18	Tasto e asta	255/18	140
							19	Tasto e asta	255/19	140
							20	Tasto e asta	255/20	140
							27	Leva secondaria	255/27	110
							30	Zoccolo	255/30	45
							56	Leva	255/56	100
							62	Supporto perno	255/62	25
							64	Leva comando esterno	255/64	100
							71	Piastrina	255/71	50
							73	Leva marcia indietro	255/73	80
							75	Molla	255/75	30

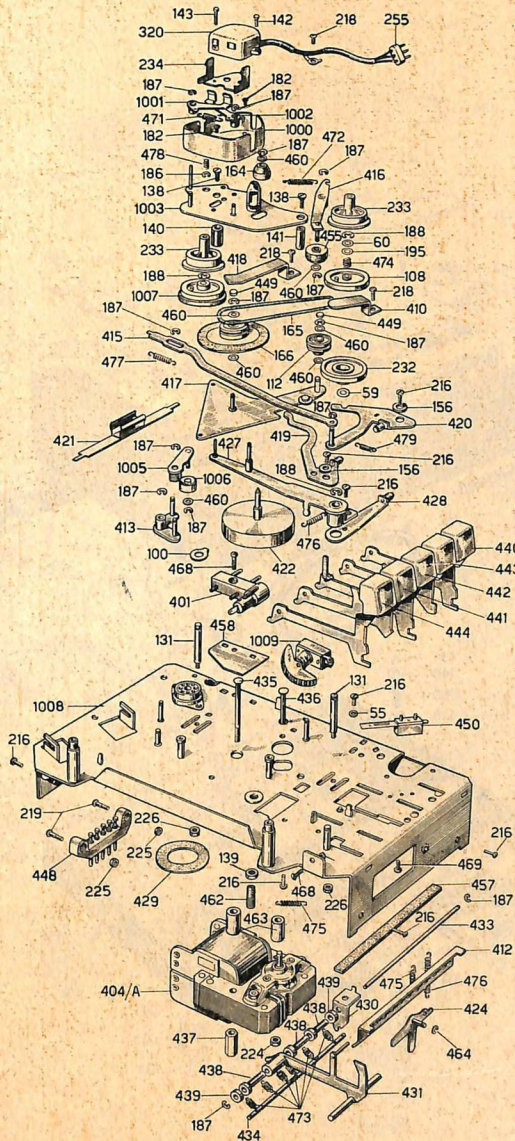
G. 600	G. 681	G. 680	G. 268	G. 258	G. 257	G. 256	G. 255	DESCRIZIONE	Numero	Prezzo di listino L.
							77	Molla	255/77	30
							78	Molla	255/78	30
							89	Bussola	255/89	30
			196					Piastra amplif. e basetta per occhio magico con parti meccaniche rivettate, senza componenti elettrici	256/196	1.600
			206					Ruota dentata	256/206	350
			210					Piedino per mobile	256/210	15
			217					Vite 1/8 x 82	256/217	15

G 600 - MOBILE

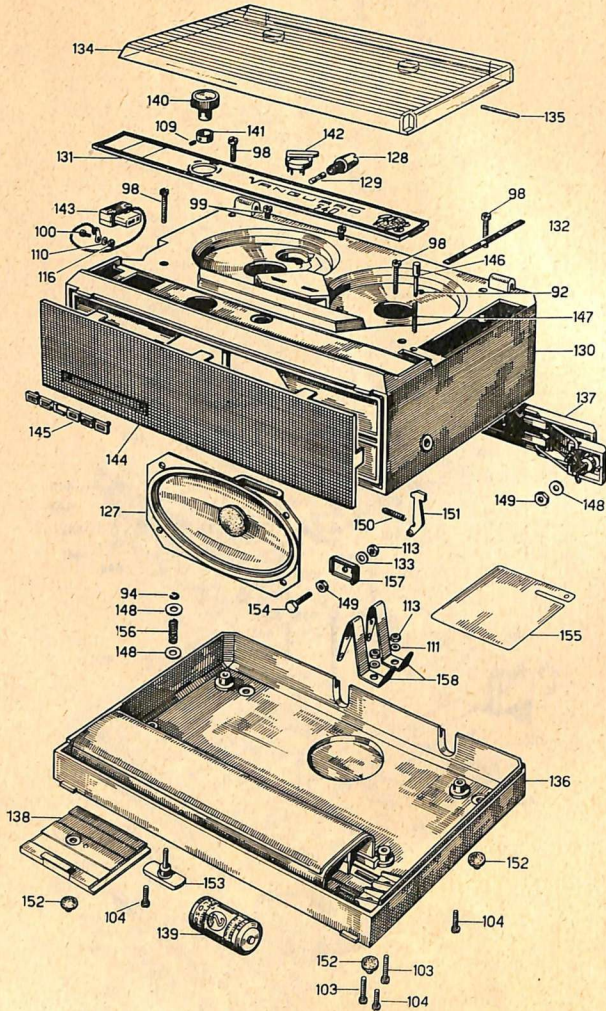


Nota: La parte elettrica del G 600 è identica a quella del G 257 (vedi pagina 38).

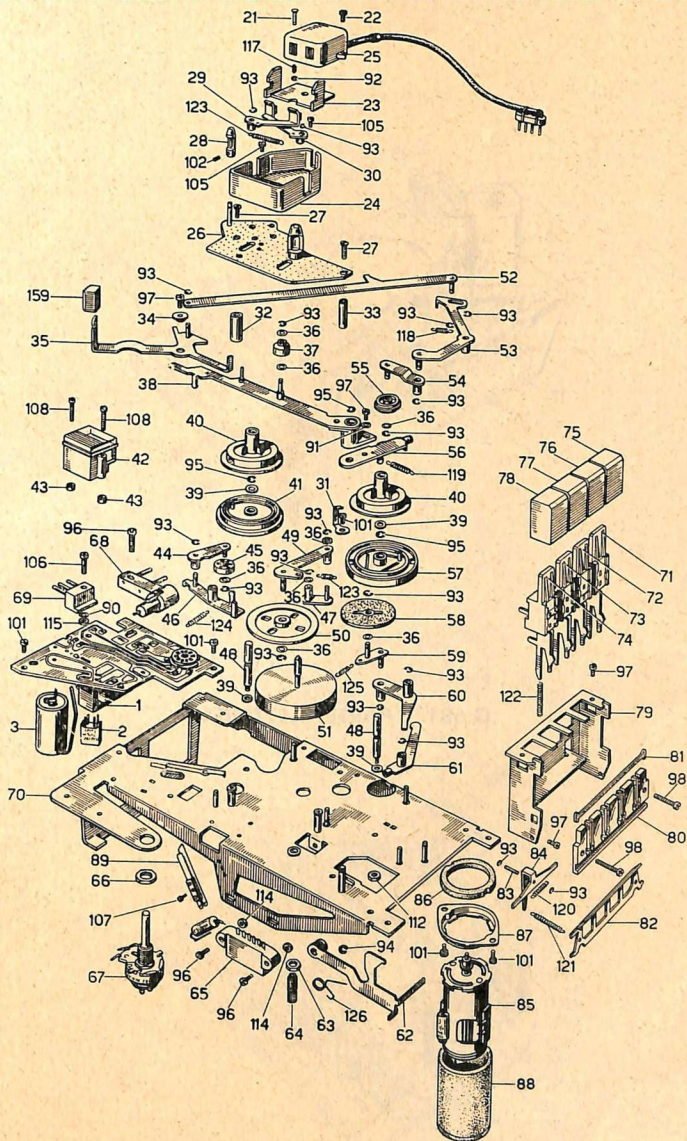
G 600 - PARTE MECCANICA



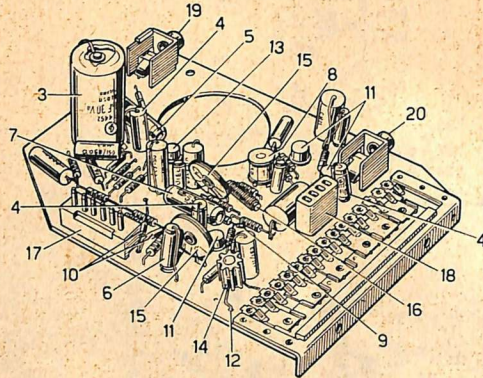
G 540 - MOBILE



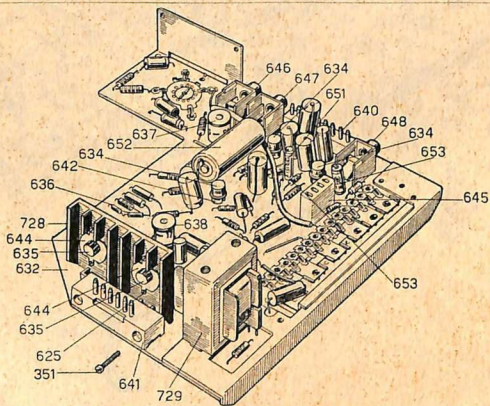
G 540 - PARTE MECCANICA



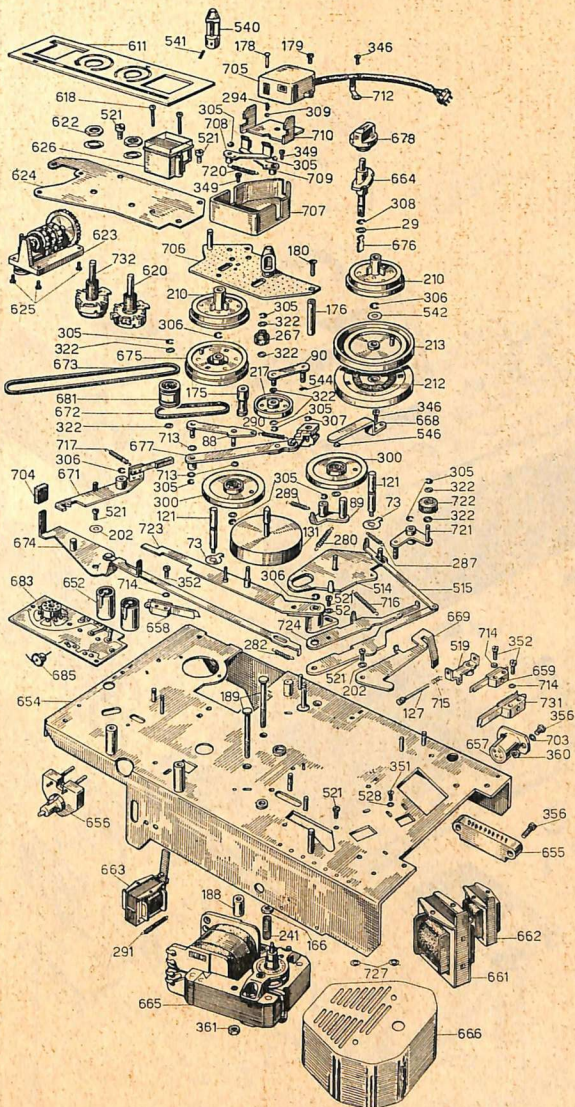
G 540 - PARTE ELETTRICA



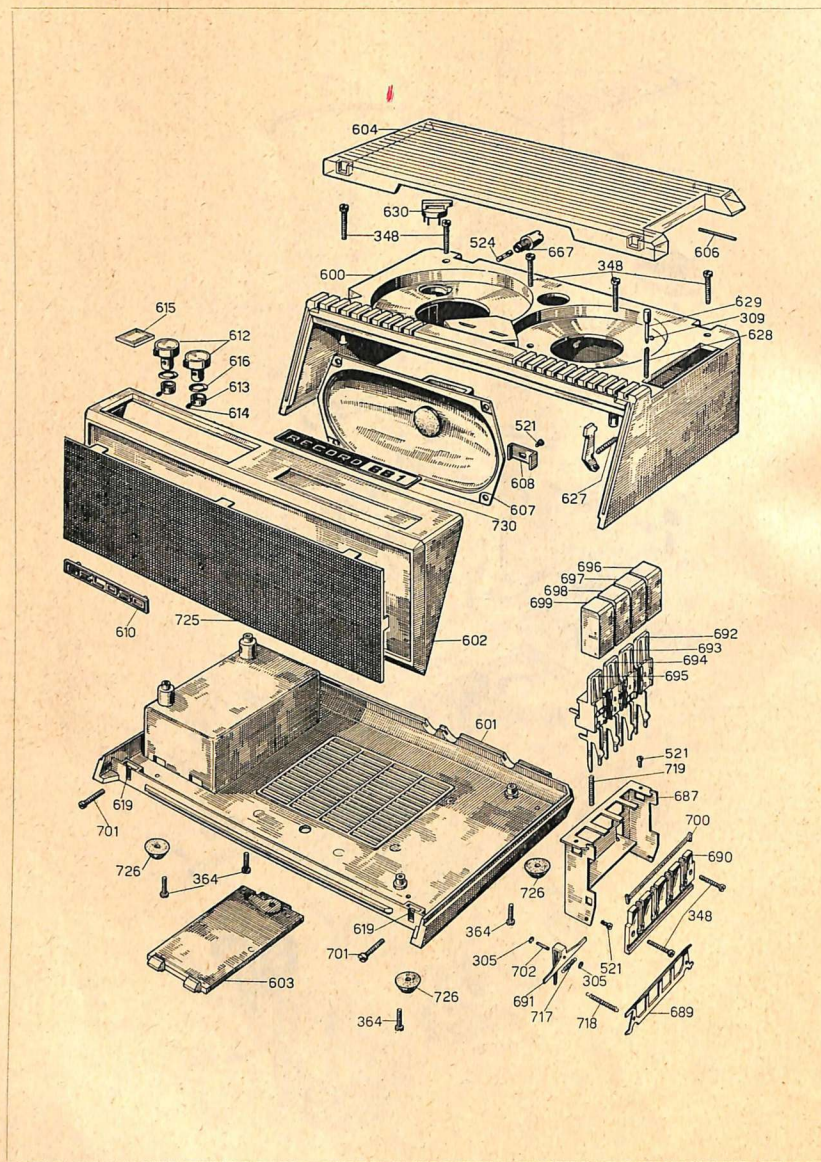
G 681 - PARTE ELETTRICA



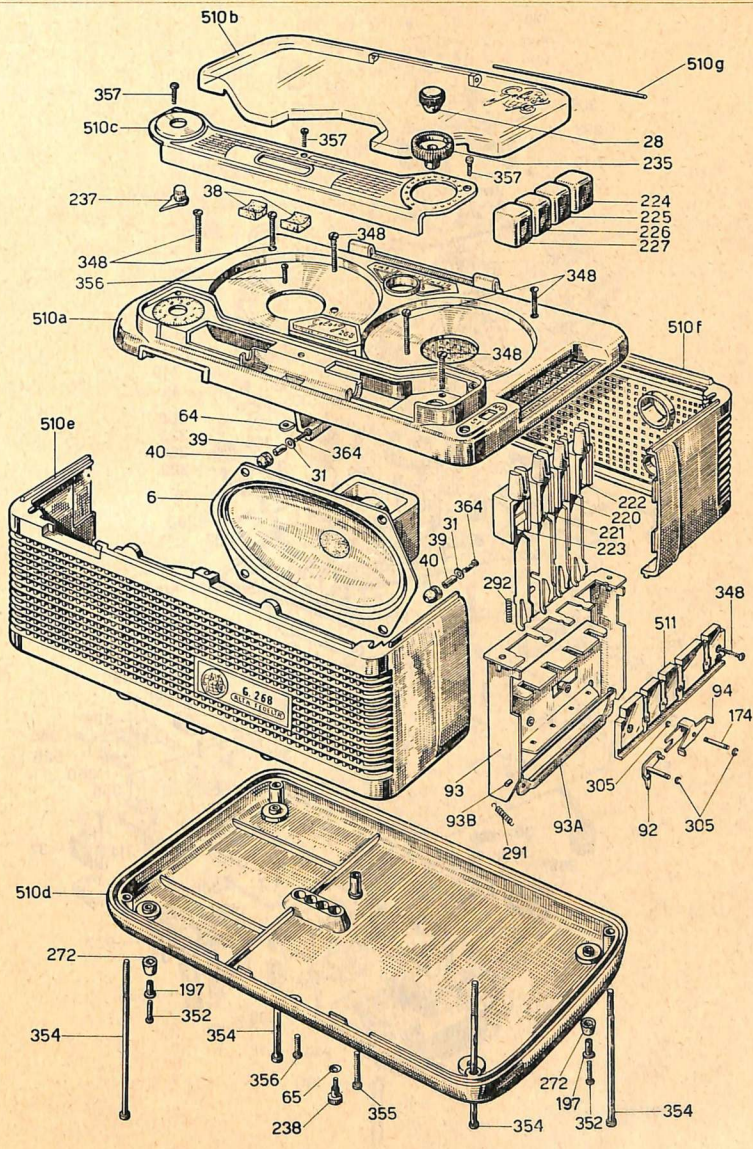
G 681 e G 680 - PARTE MECCANICA



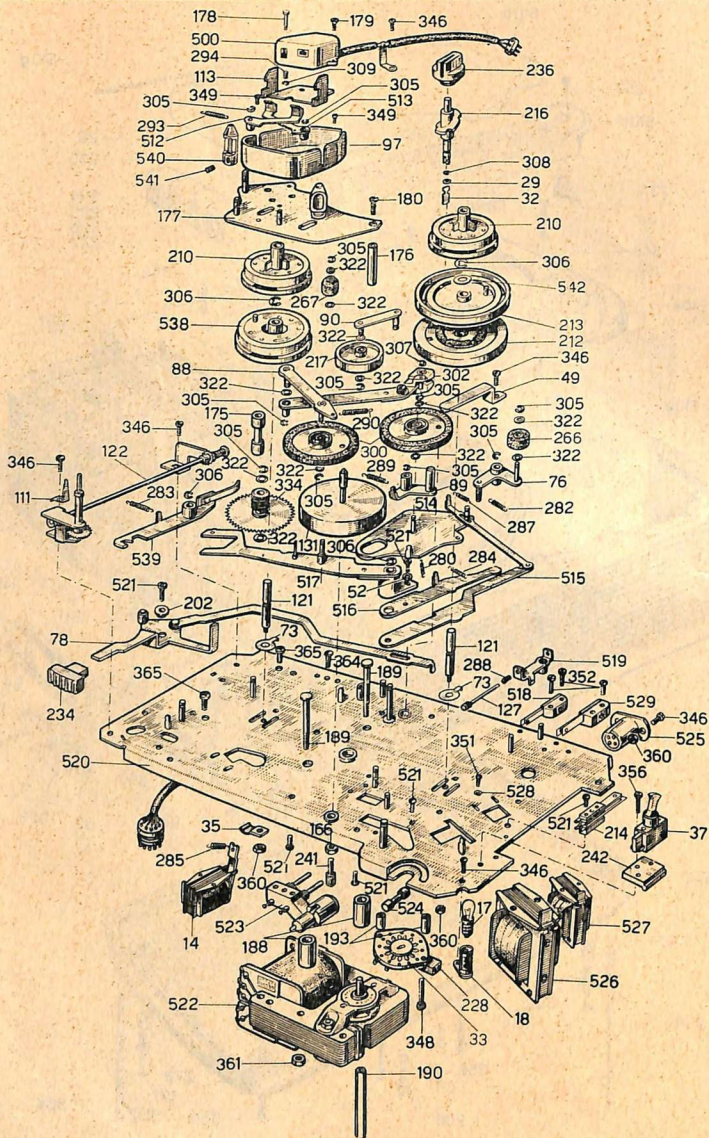
G 681 e G 680 - MOBILE



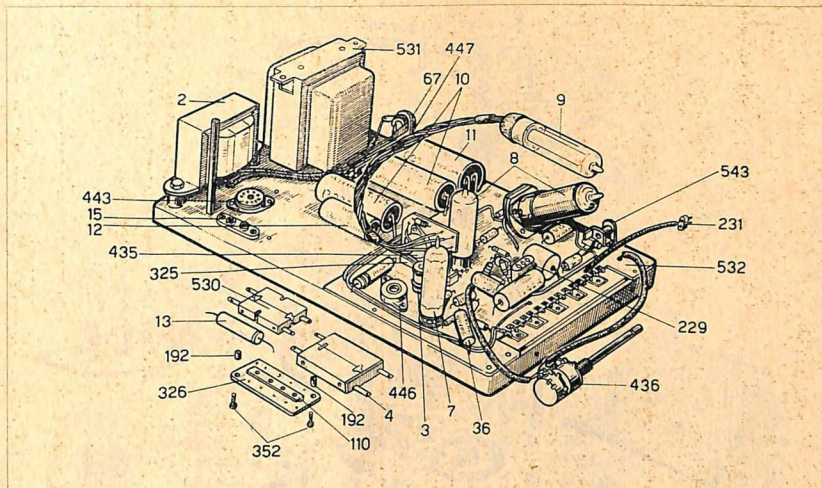
G 268 - MOBILE



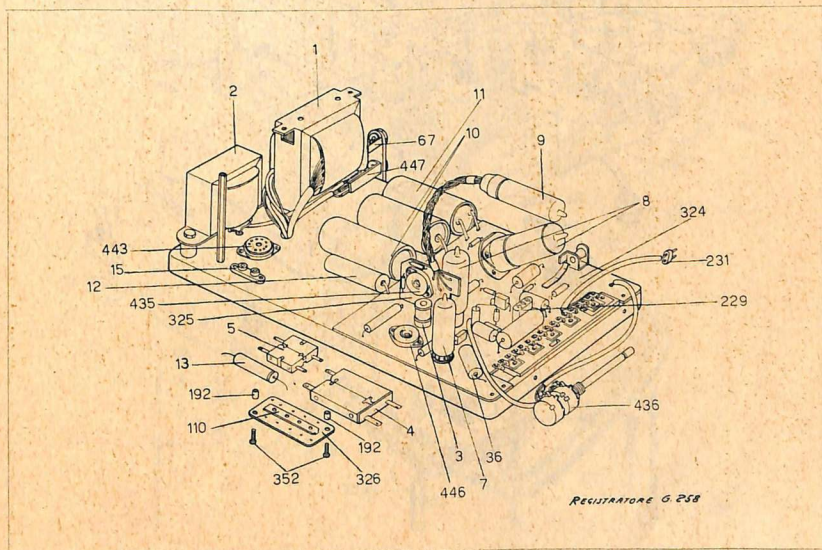
G 268 - PARTE MECCANICA



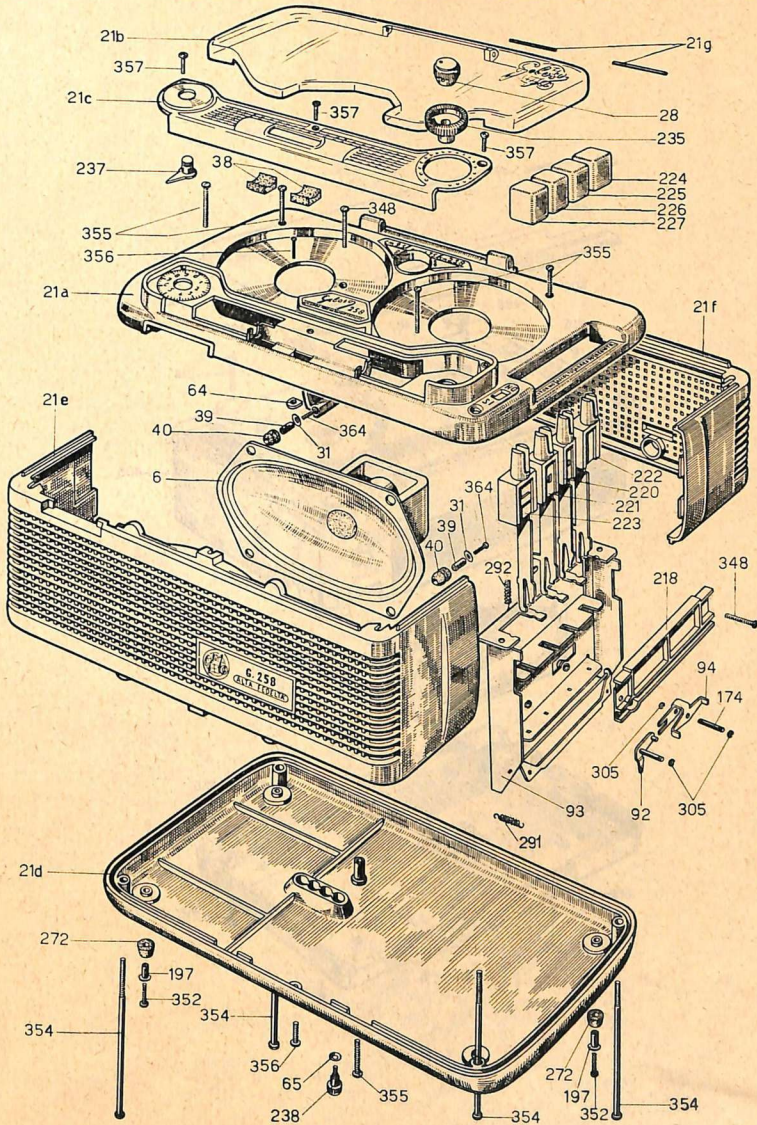
G 268 - PARTE ELETTRICA



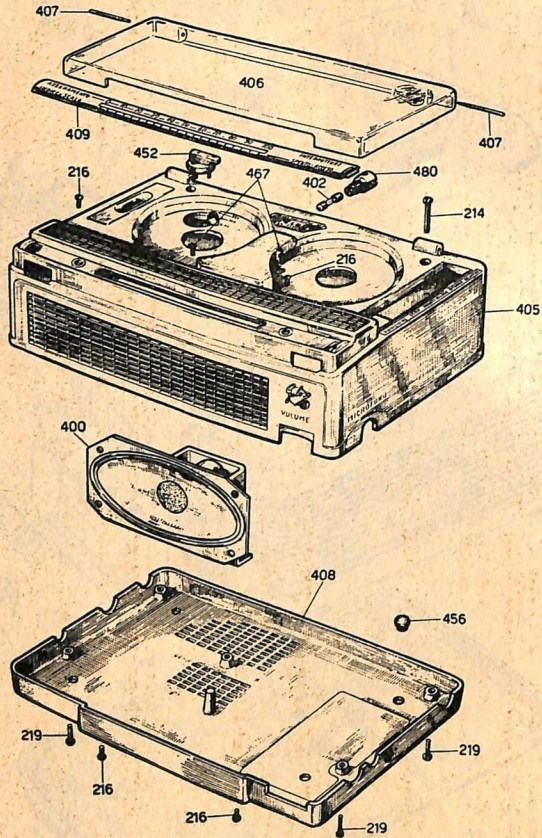
G 258 - PARTE ELETTRICA



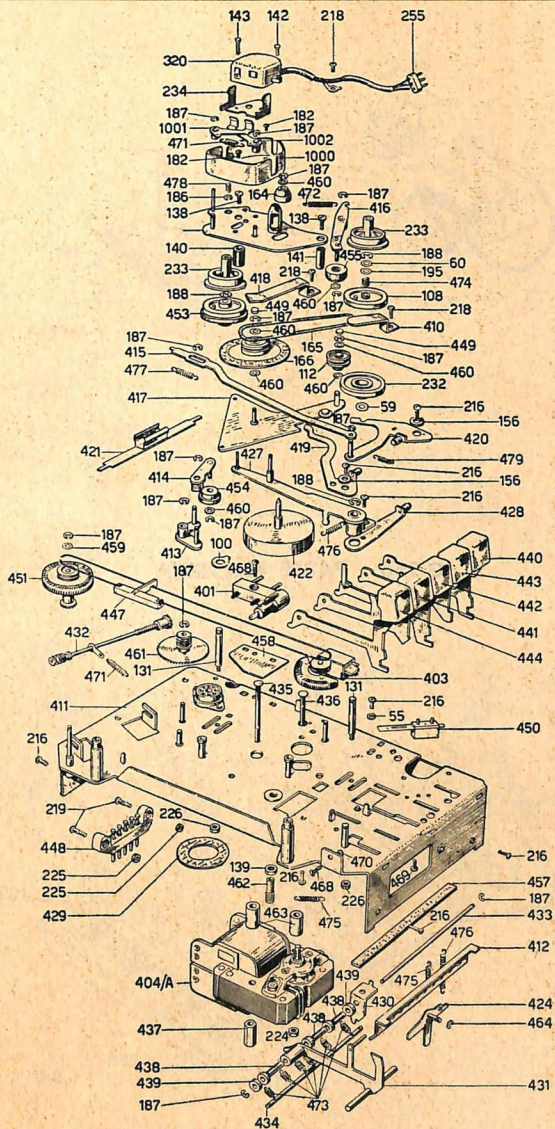
G 258 - MOBILE



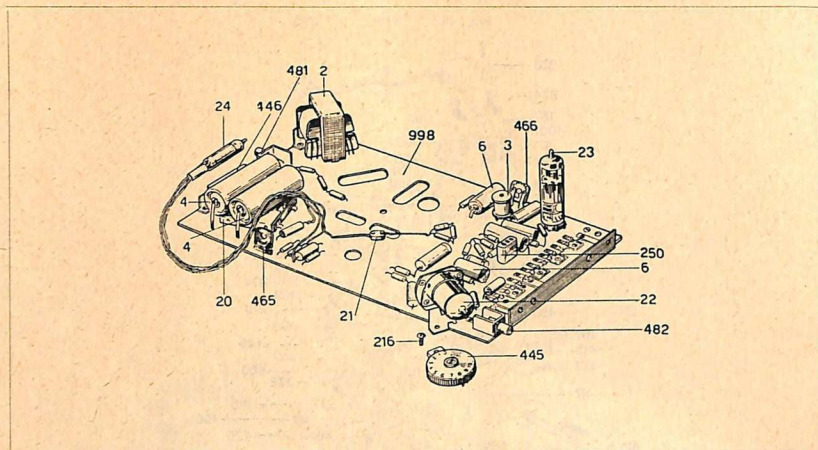
G 257 - MOBILE



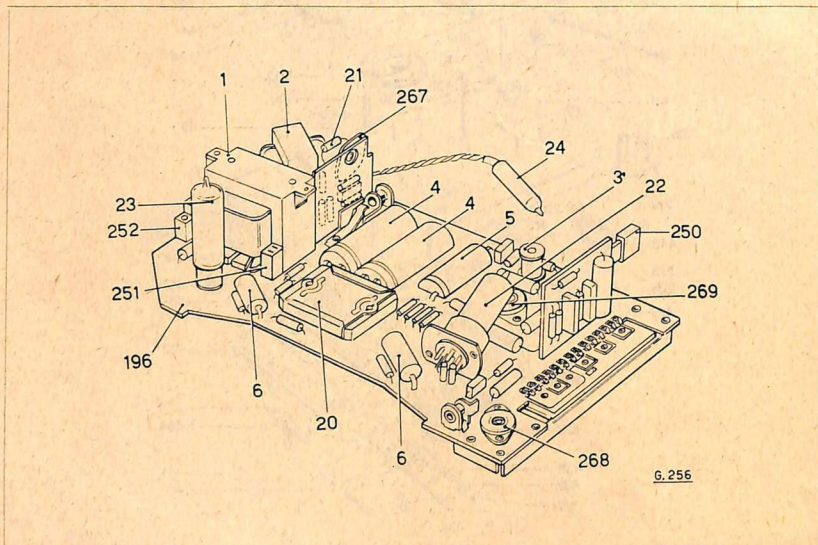
G 257 - PARTE MECCANICA



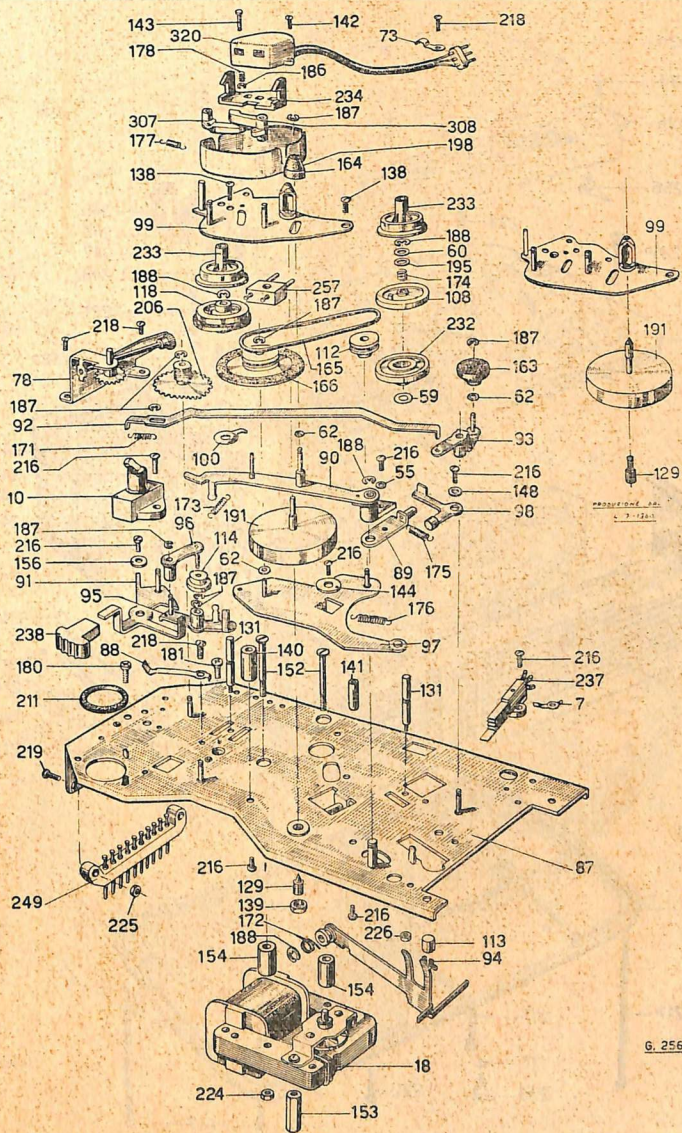
G 257 - PARTE ELETTRICA



G 256 - PARTE ELETTRICA

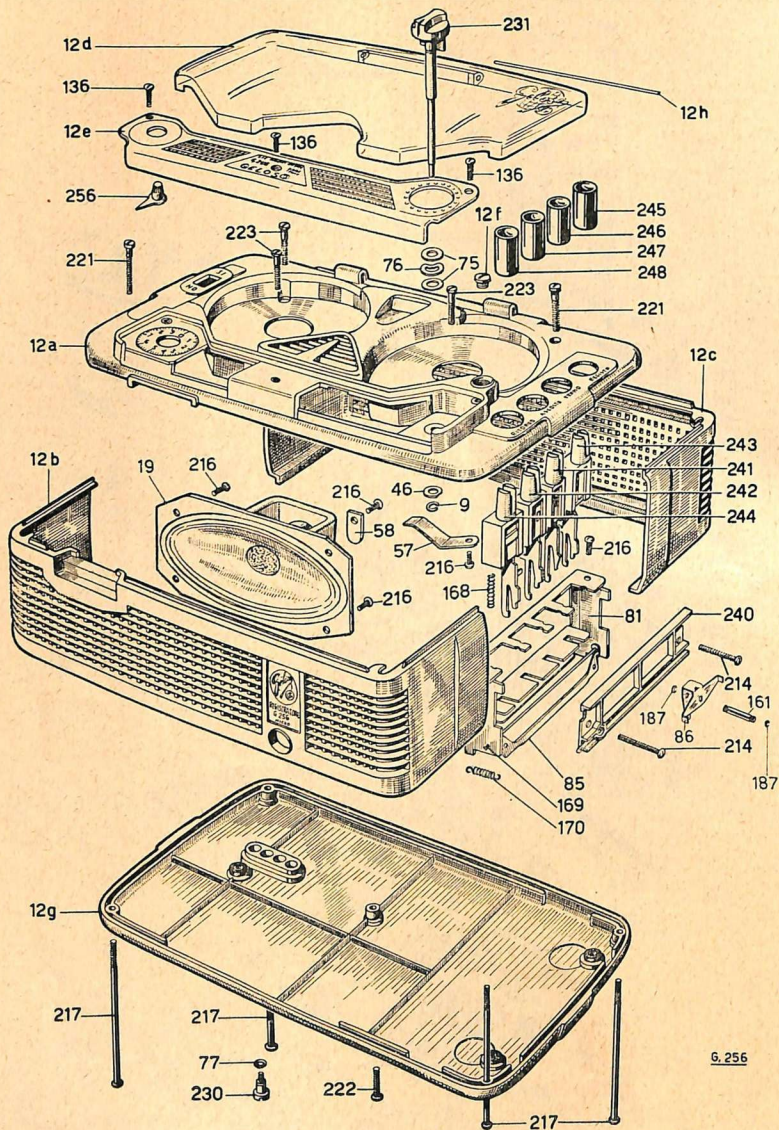


G 256 - PARTE MECCANICA



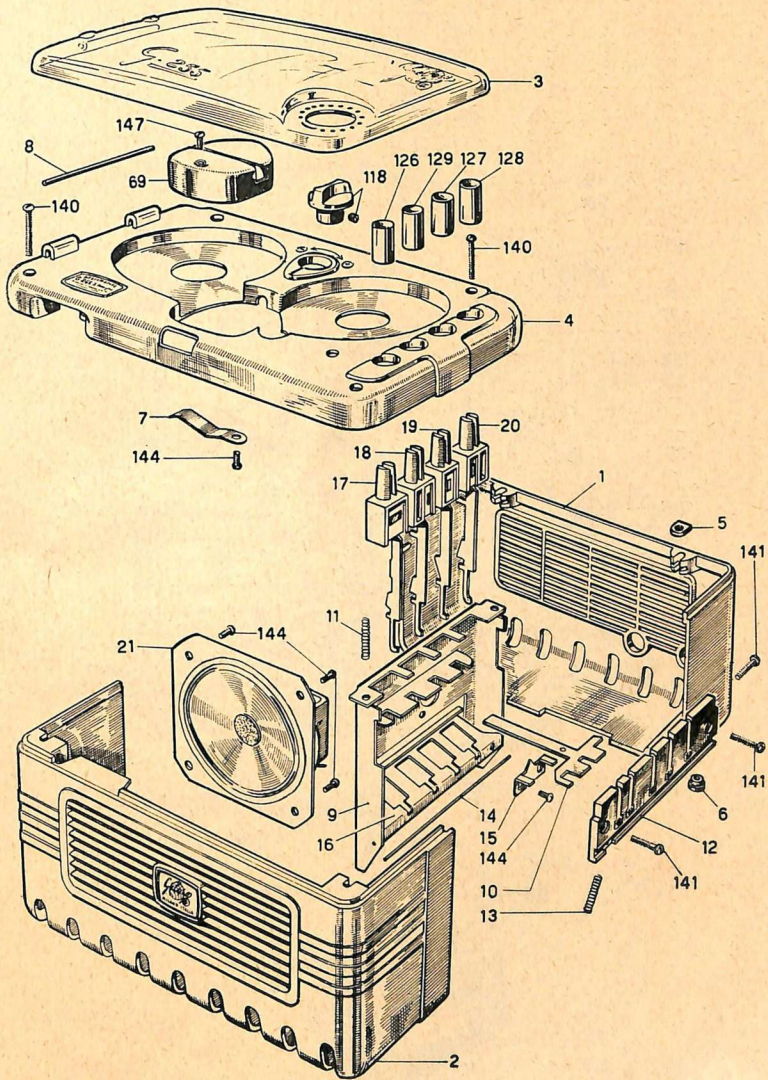
6. 256

G 256 - MOBILE

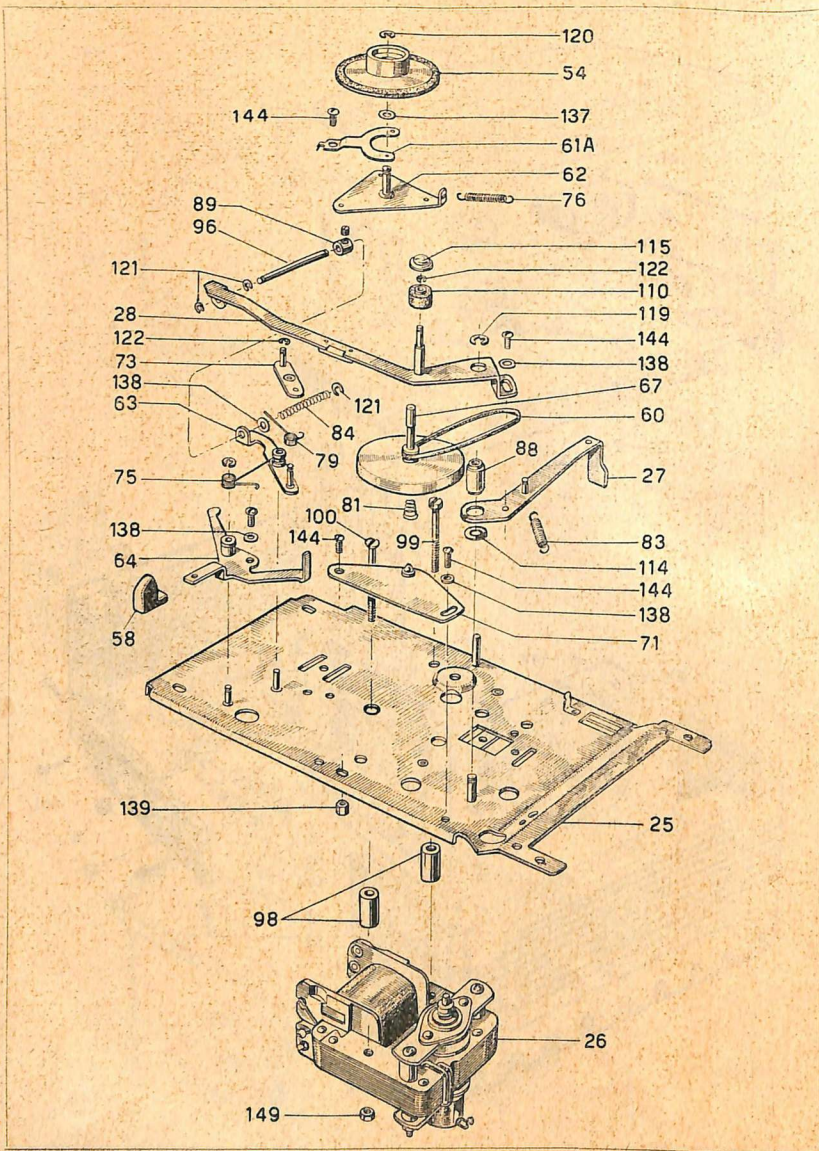


G. 256

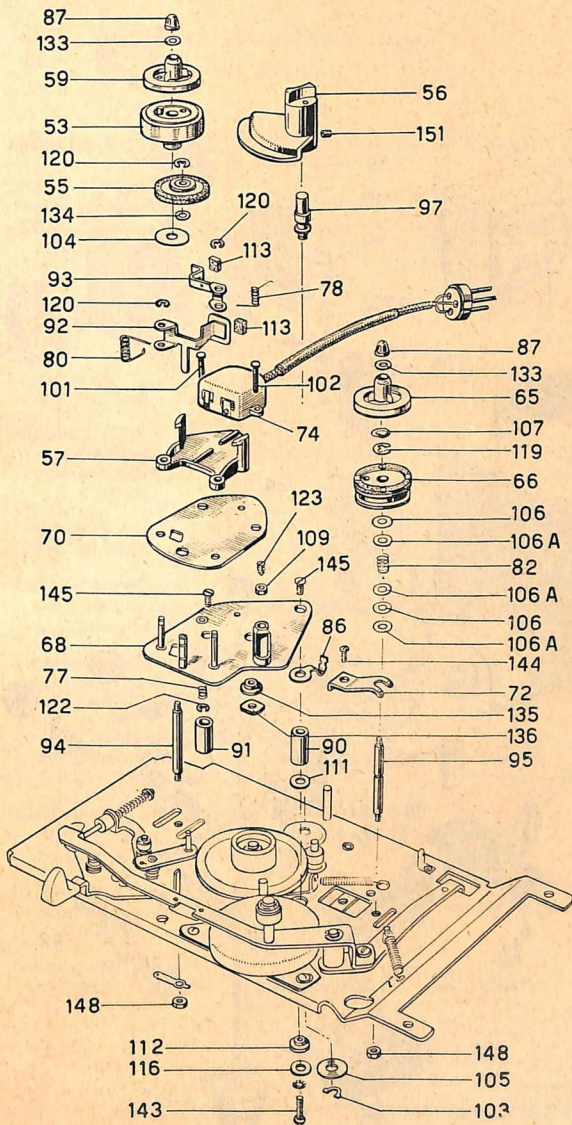
G 255 - MOBILE



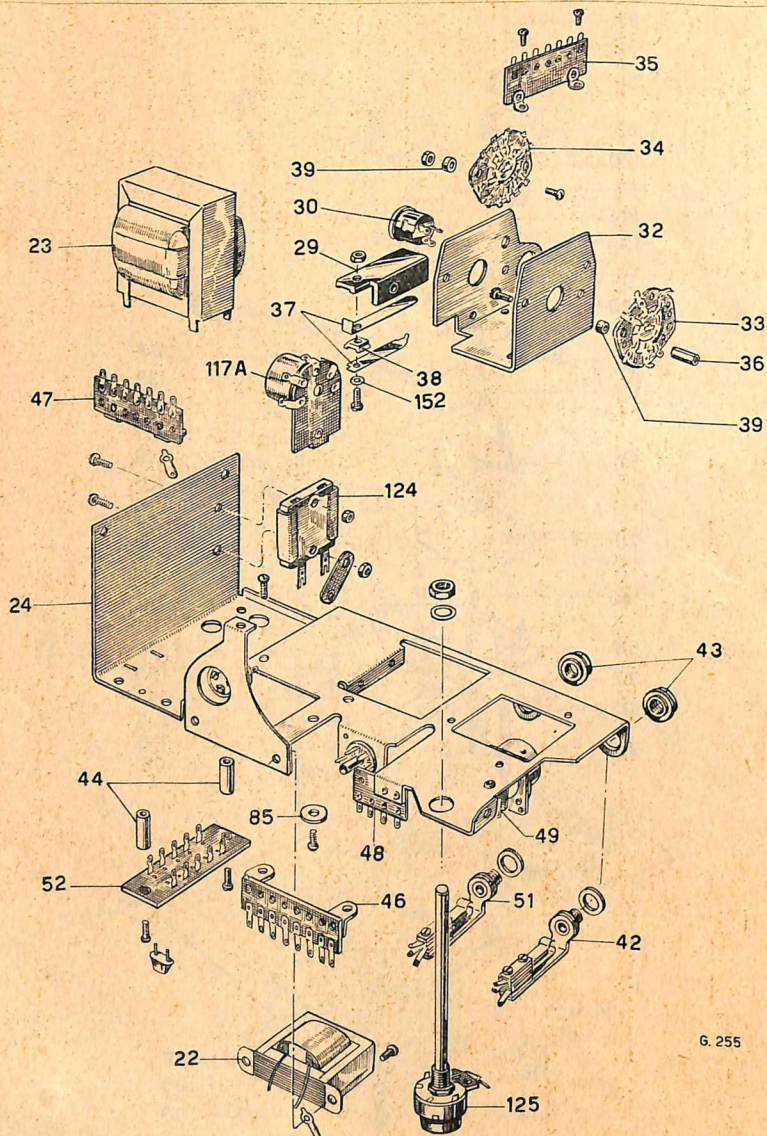
G 255 - PARTE MECCANICA - I°



G 255 - PARTE MECCANICA - II°



G 255 - PARTE ELETTRICA



G. 255

SEDE CENTRALE

MILANO - Geloso S.p.A., viale Brenta, 29 - Tel. 56.31.83 - 56.30.75

NEGOZIO - ESPOSIZIONE Geloso:

MILANO - piazza Diaz, 5 - Tel. 80.36.39

FILIALI, AGENZIE E CENTRI D'ASSISTENZA TECNICA GELOSO IN ITALIA

Puglia, Lucania Orient., Calabria Orient.:

BARI - Geloso S.p.A. - P.zza Gramsci, 3-5 - Tel. 21.05.13 -
23.20.52

Sardegna:

CAGLIARI - Geloso S.p.A. - Via Garibaldi ang. Via Alghero -
Tel. 5.46.41 - 6.37.02

Sicilia:

CATANIA - Geloso S.p.A. - Viale Vitt. Veneto, 201 - Tele-
foni 24.71.60 - 24.71.80

Toscana:

FIRENZE - Geloso S.p.A. - Via P. L. da Palestrina, 18 - Te-
lefono 4.23.78

Liguria:

GENOVA - Geloso S.p.A. - Via Monte Zovetto, 21/rosso -
Tel. 30.30.38

Emilia e Lombardia:

MILANO - Geloso S.p.A. - Viale Brenta, 29 - Tel. 56.31.83 -
56.31.84/5/6/7

Campania, Lucania Occid., Calabria Occid.:

NAPOLI - Geloso S.p.A. - Piazza Guglielmo Pepe, 11 -
Tel. 35.50.01 - Servizio Tecnico Tel. 35.60.04

Veneto, Trentino, Romagna:

PADOVA - Geloso S.p.A. - Via P. Sarpi, 37 - Tel. 3.58.51 -
Servizio Tecnico Tel. 5.08.61

Lazio, Umbria, Marche Abruzzo e Molise:

ROMA - Geloso S.p.A. - Via S. Damaso, 13 - Tel. 63.02.01 -
Servizio Tecnico Tel. 63.02.02/3

Piemonte:

TORINO - Geloso S.p.A. - P.za Montanari, 137 - Tel. 36.44.95 -
36.45.21

Veneto orientale:

TRIESTE - Geloso S.p.A. - Via Fabio Filzi, 21 - Tel. 3.52.29

AFFILIATE E DISTRIBUTRICI IN OLTRE 50 PAESI ESTERI



GELOSO S.p.A. - Viale Brenta, 29 - MILANO

Ufficio Stampa Geloso - 4/65 - N. 687