

fare

ELETTRONICA

Realizzazioni pratiche ■ TV Service ■ Radiantistica ■ Computer hardware

IN COLLABORAZIONE CON

**Electronique
pratique**

**INSERTO "LE GUIDE
DI FARE ELETTRONICA":**

LE FIBRE OTTICHE

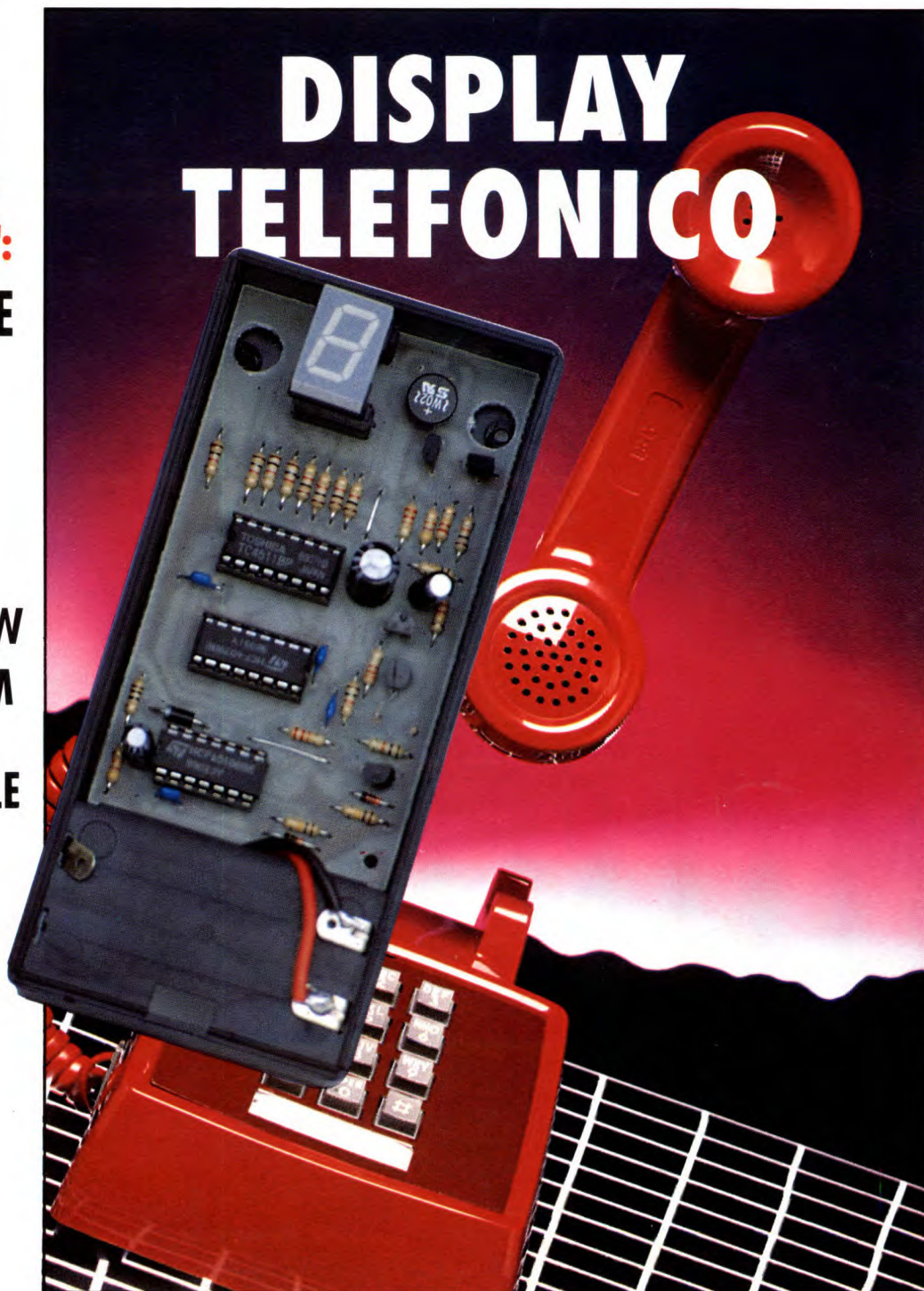
- PC SCOPIO
- BRAINWAVE
- AUDIO METER
- ACCESSORI
PER AMPLI DA 320 W
- RICEVITORE OC-AM
- CONTAGIRI
ANALOGICO/DIGITALE
- COUNTER CMOS
- GENERATORE
DI FUNZIONI

TV SERVICE

**KONIG 24"
SCHERMO NERO**

**GRUPPO EDITORIALE
JACKSON**

DISPLAY TELEFONICO



GENTE

motori

AUTO IN FUORISTRADA

GENTE **motori** **AUTO IN FUORISTRADA**

Anno 10 - Dic. '91 - Gen. '92
Mensile - Lire 7000

QUESTO NUMERO VALE PER 2 MESI



Mitsubishi Pajero Mountain Challenger

Salone di Tokio: il 4x4 allo specchio



Top secret Range Rover: il nuovo motore V8 - 4200
Test: UAZ 469 - Panda 4x4 CLX - Mercedes 300 GE
Avventura: Raid Grande Muraglia - Rally dei Faraoni

Mensile Sped. in Abb. Post. 01/8770 Rusconi Editore

Rusconi AD

Rusconi Editore

G.P.E. TECNOLOGIA KIT



NOVITA' GENNAIO 1992

MK 1645 - MODULO TRASMETTENTE UNIVERSALE QUARZATO 49.89 MHz. Primo di una serie di moduli di radiofrequenza per risolvere una quantità di problemi: trasmettitori, ricetrasmittitori, radiocomandi analogici e digitali, ripetitori d'allarme via radio, ecc... Il trasmettitore, controllato a quarzo, è in grado di modulare in FM e/o FSK. Alimentazione 9 + 12 volt c.c.. Uscita antenna ed ingresso modulazione su prese pin RCA comprese nel kit. Le bobine sono già avvolte e pretrate. L. 26.800

MK 1650 MODULO RICEVITORE UNIVERSALE QUARZATO 49.89 MHz. Secondo modulo della serie di radiofrequenza, espressamente studiato per ricevere i segnali del trasmettitore MK 1645. È un ricevitore di notevoli caratteristiche, del tipo supereterodina con oscillatore locale quarzato. Dispone di doppia uscita: analogica per segnali vocali e toni singoli o DTMF e digitale per segnali di codifiche (radio comandi e codici ecc.) o computer. Alimentazione 10 + 15 Volt c.c.. Ingresso antenna ed uscite analogica e digitale su prese pin RCA comprese nel kit. Le bobine sono già avvolte e pretrate. L. 43.900

MK 1690 - LUCI DI STAZIONAMENTO PER TRENI ELETTRICI. Dispositivo studiato per i plastici ferroviari. Permette di accendere e spegnere le luci delle motrici e di vagoni, indipendentemente se sono fermi o in movimento. Il treno fermo in stazione o ai posti di blocco, potrà avere le luci accese come nella realtà. Il dispositivo necessita di un trasformatore d'alimentazione con secondario 12 volt 6 + 8 watt (non compreso nel kit). L. 28.800

MK 1750 - SCHEDA COMPRESSORE/ESPANSORE UNIVERSALE (COMPANDOR). Un sistema completo di compressione/espansione della dinamica per segnali B.F.. Migliora notevolmente il rapporto segnale/rumore in sistemi di amplificazione audio, duplicazione musicale, radiotrasmissione (microfoni da canto o strumentali). Alimentazione batteria 9 volt. L. 33.800

MK 1770 - MINI BATTERY CHECK. È in grado di controllare efficacemente l'impianto elettrico e la batteria di auto, moto, natanti, dando ben 7 diverse indicazioni tramite 3 led di diverso colore. Il dispositivo è autoalimentato dall'impianto elettrico a cui è collegato. Adatto per impianti con batteria a 12 volt. L. 7.900

E' IN EDICOLA
TUTTO KIT N° 8
L. 10.000



Potete richiederlo anche direttamente a GPE KIT (pagamento in c/assegno +spese postali) o presso i concessionari GPE

SE NELLA VOSTRA CITTA' MANCA UN CONCESSIONARIO GPE, POTRETE INDIRIZZARE I VOSTRI ORDINI A:

GPE KIT

Via Faentina 175/a
48010 Fornace Zarattini (RA)
oppure telefonare allo

0544/464059

non inviare denaro anticipato

È DISPONIBILE IL NUOVO DEPLIANT N° 2-'91. OLTRE 360 KIT GARANTITI GPE CON DESCRIZIONI TECNICHE E PREZZI. PER RICEVERLO GRATUITAMENTE COMPILA E SPEDISCI IN BUSTA CHIUSA QUESTO TAGLIANDO.

NOME
COGNOME
VIA
C.A.P.
CITTÀ



SOMMA



Pag. 25
Display telefonico



Pag. 8
PC Scopio

- 6 Kit Service
- 7 Conosci l'elettronica?
- 16 Brainwave
- 22 Audio Meter
- 30 Lo strumento del mese:
multimetri analogico/digitali
- 36 Accessori per ampli da 320 W
- 44 Ricevitore OC-AM
- 46 Scaricabatterie per telecamera
- 50 Telecomando per segreteria
telefonica
- 57 TV Service: KONIG 24" S.N.
- 59 Inserto: Le fibre ottiche

DIRETTORE RESPONSABILE

Paolo Reina

DIRETTORE TECNICO

Angelo Cattaneo - tel. 02-6948287

SEGRETARIA DI REDAZIONE

Elena Ferré - tel. 02-6948254

GRAFICA E IMPAGINAZIONE ELETTRONICA

DTP Studio

HANNO COLLABORATO A QUESTO NUMERO

Massimiliano Anticoli, Nino Grieco, Arsenio Spadoni,
Franco Bertelè, Fabio Veronese, Andrea Laus, ditta Apel

CORRISPONDENTE DA BRUXELLES

Filippo Pipitone



**GRUPPO EDITORIALE
JACKSON**

DIVISIONE PERIODICI

PRESIDENTE E AMMINISTRATORE DELEGATO

Paolo Reina

GROUP PUBLISHER

Pierantonio Palermo

PUBLISHER AREA CONSUMER

Filippo Canavese

COORDINAMENTO OPERATIVO

Sarah Platero

SEDE LEGALE

Via Rosellini, 12 - 20124 Milano

DIREZIONE-REDAZIONE

Via Pola, 9 - 20124 Milano - Tel.: (02) 69481

Fax: 02/6948238 Telex 316213 REINA I

DIREZIONE MARKETING E PROMOTION

Filippo Canavese

PUBBLICITÀ

Ambrogio Isacchi, via Pola, 9 - 20124 Milano Tel.: (02) 6948218

EMILIA ROMAGNA: Giuseppe Pintor Via Dalla Chiesa, 1 - 40060 Toscanella
(BO). Tel.: 051/387790 - Fax: 051/310875

TOSCANA: Camilla Parenti - Publindustria Via S. Antonio, 22 - 56125 Pisa
Tel.: 050/47441 - Fax: 050/49451

E per la Francia: "Société S.A.P. 70 rue Compans 75019 PARIS Cedex 19".

Responsabile della pubblicità: Pascal Declerc

Tel.: 00331 42003305. Fax: 00331 42418940

INTERNATIONAL MARKETING

Tel.: 02/6948233

DIREZIONE AMMINISTRATIVA

Via Rosellini, 12 - 20124 Milano Tel.: 02/69481 - Fax: 02/6928238

UFFICIO ABBONAMENTI

Via Amendola, 45 - 20037 Paderno Dugnano (MI) - Fax: 02/99042386

Tel.: 02/99043119-127-133 (al martedì, mercoledì, giovedì: 14.30 - 17.30)

Prezzo della rivista: L. 7.000

Prezzo arretrato: L. 14.000

Non saranno evase richieste di numeri arretrati antecedenti
due anni dal numero in corso.

Abbonamento annuo **Italia**: L. 58.800

Abbonamento annuo **Estero**: L. 134.400

I versamenti vanno indirizzati a: Gruppo Editoriale Jackson SpA

Via Rosellini, 12 - 20124 Milano, mediante l'emissione di assegno bancario

o per contanti. L'abbonamento può essere sottoscritto anche utilizzando

il c/c postale 18893206

M A R I O

ANNO 8 - N°79
GENNAIO '92

- 78 Contagiri analogico/digitale per auto
- 86 Counter CMOS
- 90 Generatore di funzioni
- 97 Amplificatore didattico da 20 W
- 101 Compulight (3° parte)
- 105 PC286-386 in kit (6° parte)
- 115 Applichip: S3524A
- 117 Linea diretta con Angelo
- 119 Rassegna mercato
- 120 Novità
- 123 Listino prezzi
- 127 Circuiti stampati

Elenco Inserzionisti

AB Elettronica	pag. 47	RIF. P. 1
AART	pag. 48	RIF. P. 2
BIAS.....	pag. 49	RIF. P. 3
C.P.E.	pag. 99	RIF. P. 4
Elettronica Sestrese.....	pag. 85	RIF. P. 5
Futura.....	pag. 29	RIF. P. 6
I.B.F.....	pag. 43	RIF. P. 7
Ontron.....	pag. 77	RIF. P. 8
Rusconi.....	pag. II di cop.	RIF. P. 9
TEA.....	pag. 3	RIF. P. 10

CONSOCIATE ESTERE

GEJ Publishing Group Inc. Los Altos Hills - 27910 Roble Blanco
94022 California - Tel.: (001-415-9492028)

Spagna: Grupo Editorial Jackson
Conde de Penalver, 52 - 28006 Madrid (España)
Tel. 4017365 - 4012380 Fax. 4012787

STAMPA: Arti grafiche Motta - Arese (MI)

FOTOLITO: Fotolito 3C - Milano

DISTRIBUZIONE: Sodip Via Zuretti, 25 - 20125 Milano

Il Gruppo Editoriale Jackson è iscritto al Registro Nazionale della stampa
al N. 117 Vol. 2 foglio 129 in data 17/8/1982.

Spedizione in abbonamento postale gruppo III/70

Aut.Trib. di Milano n.19 del 15-1-1983

© Tutti i diritti di riproduzione o di traduzione degli articoli pubblicati sono riservati. Manoscritti, disegni e fotografie non si restituiscono.

Associato al CSST - La tiratura e la diffusione di questa pubblicazione

sono certificate da Reconta Ernst Young secondo Regolamento CSST

del 20/9/1991 - Certificato CSST n.237 - Tiratura 47.437 copie

Diffusione 21.533 copie

©DIRITTI D'AUTORE

La protezione del diritto d'autore è estesa non solamente al contenuto redazionale di Fare Elettronica ma anche alle illustrazioni e ai circuiti stampati. Conformemente alla legge sui Brevetti n.1127 del 29-6-39, i circuiti e gli schemi pubblicati su Fare Elettronica possono essere realizzati solo ed esclusivamente per scopi privati o scientifici e comunque non commerciali. L'utilizzazione degli schemi non comporta alcuna responsabilità da parte della Società editrice.

La Società editrice è in diritto di tradurre e/o fare tradurre un articolo e di utilizzarlo per le sue diverse edizioni e attività dietro compenso conforme alle tariffe in uso presso la Società stessa. Alcuni circuiti, dispositivi, componenti ecc. descritti in questa rivista possono beneficiare dei diritti propri ai brevetti: la Società editrice non assume alcuna responsabilità per il fatto che ciò possa non essere menzionato.

DOMANDE TECNICHE

Per ragioni redazionali, non formulare richieste che esulino da argomenti trattati su questa rivista. Per chiarimenti di natura tecnica riguardanti i kit elencati nel listino generale oppure gli articoli pubblicati, scrivere o telefonare **ESCLUSIVAMENTE** di lunedì dalle ore 14,30 alle ore 17 al numero telefonico 02/6948287

**GRUPPO EDITORIALE JACKSON,
numero 1 nella comunicazione
"business-to-business"**



Mensile associato
all'USPI
Unione Stampa
Periodica Italiana



Consorzio
Stampa
Specializzata
Tecnica

Testata aderente al C.S.S.T. non soggetta a certificazione obbligatoria per la presenza pubblicitaria inferiore al 10%

Il Gruppo Editoriale Jackson possiede per "Fare Elettronica" i diritti esclusivi di pubblicazione per l'Italia delle seguenti riviste: EVERYDAY ELECTRONICS, ELECTRONIQUE PRATIQUE, LE HAUT PARLEUR E RADIO PLANS.

Il Gruppo Editoriale Jackson pubblica anche le seguenti riviste:

Bit - Informatica Oggi e Unix - Informatica Oggi Settimanale - Pc Floppy - Pc Magazine - Lan e Telecomunicazioni - Automazione Oggi - Elettronica Oggi - EO News settimanale - Meccanica Oggi - Strumenti Musicali - Watt - Light Design+Technology - Laser - Rivista PS/1 - Produttronica - Amiga Magazine - C+VG

I Kit del mese



Buon anno nuovo a tutti quanti! Con questa prima uscita del '92 la nostra rivista entra nell'ottavo anno di vita ed è prossima all'ottantesimo numero. Sono in corso nuove iniziative la più importante delle quali è sicuramente l'acquisizione dei diritti di pubblicazione dei migliori articoli della rivista inglese *Everyday Electronics*. Ed è appunto da questa fonte che ho pensato di trarre subito un paio di kit piuttosto particolari: il PC Scopio e il Brainwave. Il primo è un interessante circuito in grado di trasformare i PC compatibili in oscilloscopio: è l'occasione buona per promuovere il vostro computer a strumento di misura. Il Brainwave lo possiamo invece considerare la macchina del relax: molti studi sono stati fatti in passato e molti se ne stanno ancora facendo in questa direzione con lo scopo di scoprire le reazioni del cervello umano a stimoli luminosi e sonori. Brainwave non ha la pretesa di essere uno strumento elettromedicale, ma può aiutarci quantomeno ad affrontare questo interessante argomento. Sul prossimo numero di febbraio, presenteremo Main Machine, una versione migliorata con effetti sonori. Sono ad attendervi, oltre a queste due "checche", numerosi altri kit tutti interessanti, consultare l'elenco per credere!!!

PC Scopio

a pag.8

Brainwave

a pag.16

Audio Meter

a pag.22

Display Telefonico

a pag.25

Contagiri analogico/digitale

a pag.78

Counter CMOS

a pag.86

Generatore di funzioni

a pag.90

Amplificatore Didattico da 20 W

a pag.97



Conosci l'elettronica?

1. La tecnica del wire-wrapping, è di solito usata:

- a) nel saldare tra di loro un numero notevole di conduttori posti a distanza molto ravvicinata
- b) per riunire in mazzetti più conduttori che altrimenti sarebbero fonte di rumore negli impianti BF
- c) per avvolgere le bobine in alta frequenza in modo che le spire risultino ben unite tra di loro
- d) per la connessione a filo tra i vari componenti nei prototipi sperimentali
- e) per il collegamento di connettori multipli per mezzo di bandelle di conduttori

2. Il segnale prodotto da un microfono piezoelettrico ad alta impedenza, è caratterizzato da:

- a) una tensione elevata (300-400mV) ed una corrente bassissima (inferiore al μA)
- b) una tensione media (80-100 mV) e una corrente elevata (1 mA)
- c) una tensione piuttosto bassa (5-10 mV) ed una corrente media (500 μA)
- d) una tensione molto bassa (500 μV) che andrà preamplificata da uno stadio a FET
- e) non esistono microfoni piezoelettrici

3. Il compito di una tabella della verità è quello:

- a) di condensare tutte le possibili combinazioni degli ingressi e le uscite risultanti

- b) di provare quale uscita è vera e quale è falsa
- c) di aiutare nell'analisi di un circuito analogico
- d) di spiegare la costruzione interna di un circuito logico digitale
- e) di convertire i dB in V e viceversa

4. Quando un diodo viene usato per impedire che la tensione in un certo punto del circuito non superi quella presente in un altro punto dello stesso circuito, viene denominato:

- a) diodo rivelatore
- b) diodo di clamping
- c) diodo rettificatore
- d) diodo zener
- e) diodo tunnel

5. Un flip-flop, ricevendo in ingresso un impulso di comando:

- a) si mette ad oscillare generando una frequenza costante
- b) memorizza in uscita il bit ricevuto in un secondo ingresso
- c) commuta la sua uscita nel livello logico opposto
- d) commuta la sua uscita per un breve periodo determinato da un gruppo R-C
- e) azzera le sue uscite qualsiasi sia lo stato logico del suo secondo ingresso

6. L' h_{FE} o β di un transistor viene definito come:

- a) la tensione massima
- b) la sensibilità d'ingresso
- c) la cifra di rumore
- d) il guadagno in tensione
- e) il guadagno in corrente

7. Qual'è la principale differenza tra la funzione dell'SCR e quella del triac?

- a) all'interno di un triac si trovano due SCR, quindi nessuna differenza di funzionamento
- b) L'SCR è un componente al silicio, mentre il triac è al germanio
- c) L'SCR ha caratteristiche di tensione e corrente migliori di quelle del triac
- d) L'SCR va in conduzione in un'unica direzione mentre il triac può condurre corrente in ambo le direzioni
- e) L'SCR è un dispositivo commutatore, mentre il triac è un dispositivo amplificatore

8. La massa di un elettrone vale:

- a) $1,840 \times 10^{-6}$ g
- b) $1,602 \times 10^{-19}$ g
- c) $9,107 \times 10^{-28}$ g
- d) $6,348 \times 10^{-96}$ g
- e) non possiede massa

9. L'uscita di una porta NOR è 0 quando:

- a) almeno un ingresso è a 1
- b) tutti gli ingressi sono 1
- c) tutti gli ingressi sono 0
- d) almeno un ingresso è a 0
- e) gli ingressi si trovano tutti in alta impedenza

10. Individuare il numero decimale corrispondente a 50 (exa).

- a) 88
- b) 80
- c) 72
- d) 127
- e) 255

(vedere le risposte a pag. 89)

Computer Hardware

PC SCOPIO

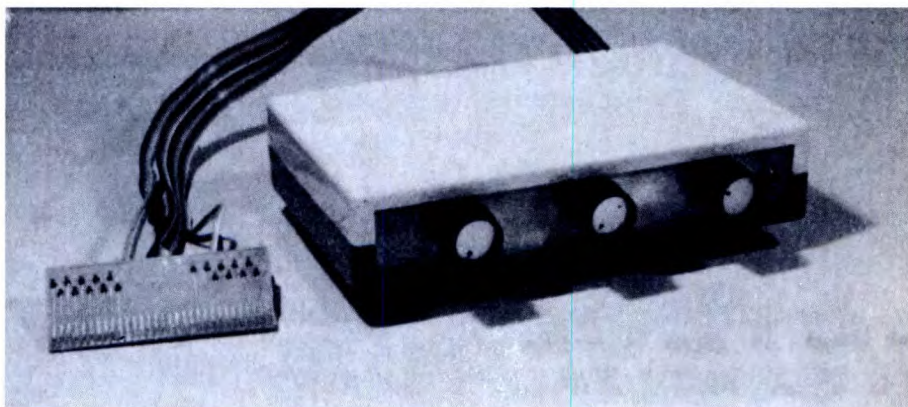
KIT
Service

Difficoltà	△	△	△
Tempo	⌚	⌚	⌚
Costo	L. 157.000		

Con questo circuito d'interfaccia, un computer PC compatibile può svolgere le funzioni di un oscilloscopio, sostituendo uno degli strumenti più versatili e utili tra le apparecchiature di prova da laboratorio.

L'interfaccia permette a qualsiasi computer PC compatibile di essere usato come un oscilloscopio che campiona e memorizza onde di qualunque forma, con frequenza fino a circa 1 MHz. Il computer legge i dati in memoria e traccia la forma d'onda all'interno di una finestra aperta sullo schermo.

Si può scegliere tra diversi modi di visualizzazione, finestra formattata di larga o media grandezza, oppure non formattata ad alta velocità. Il software è



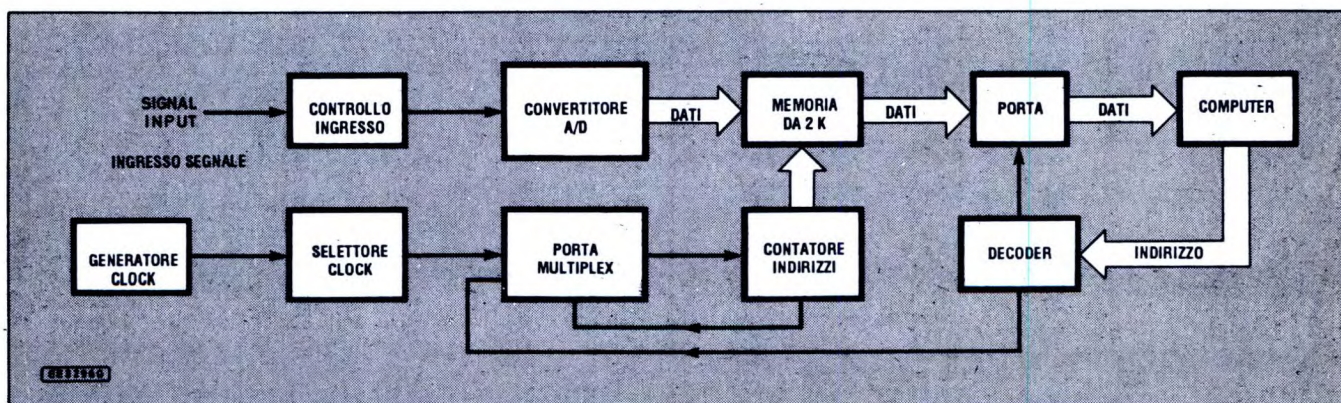
scritto in GW-Basic e può essere usato sia con monitor a colori che monocromatici. I valori di frequenza e d'ampiezza della forma d'onda sono calcolati dal software e visualizzati sullo schermo anche sottoforma di cifra.

Tre potenziometri controllano i livelli d'ingresso e di guadagno del segnale e selezionano la cadenza di campionamento. La banda di frequenza misurabile in ingresso si estende da circa 1 Hz a 500 kHz, anche se le frequenze al di fuori degli estremi della banda produrranno ancora risultati visibili.

Ingresso e ADC

Lo schema a blocchi e lo schema elettrico del circuito sono rispettivamente illustrati nella Figura 1 e 2. Come si nota dal circuito elettrico di Figura 2, il segnale d'ingresso viene applicato allo stadio preamplificatore e buffer basato su IC10. Il segnale è accoppiato in c.a. dal condensatore C5 ed il suo livello è controllato da 0 al massimo, mediante VR3. All'ingresso possono essere applicati

Figura 1. Schema a blocchi del PC scopio.

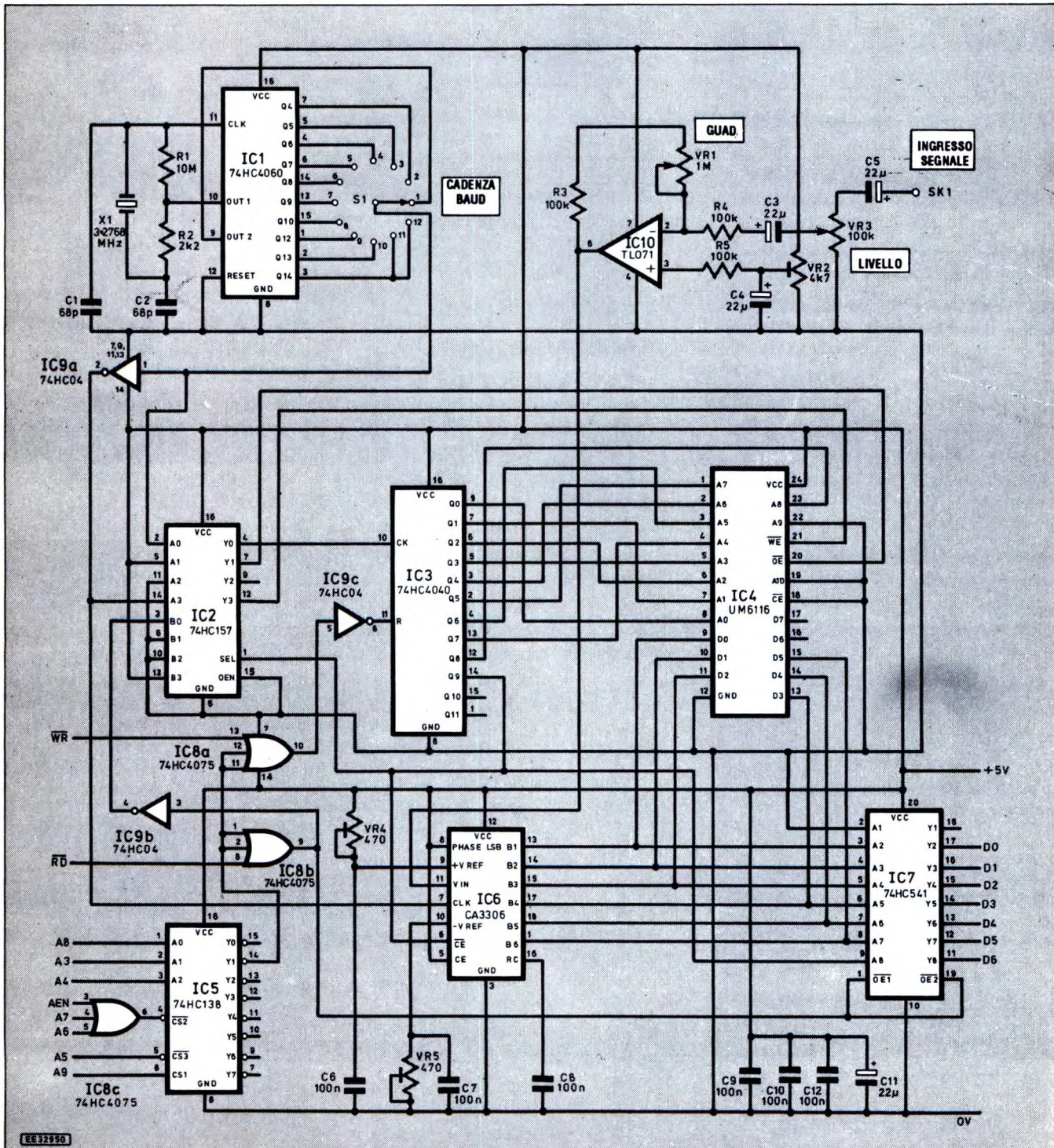


segnali con tensione fino a 16 Vpp, limite imposto dalle tensioni di lavoro di C3 e C5. VR1 varia il guadagno del preamplificatore da una a undici volte e VR2 predispose a mezza strada il livello di polarizzazione per l'uscita. Alimenta-

to a 5 Vcc, IC10 fornisce un segnale avente la massima escursione compresa tra circa 1,5 e 4,5 V. Dall'uscita di IC10 il segnale passa al piedino 11 di IC6, un convertitore analogico/digitale (ADC) ad alta velocità in grado di effettuare

conversioni quasi istantanee, con frequenze fino a 15 MHz. Mentre quasi tutti gli ADC richiedono diversi impulsi di clock per completare la conversione,

Figura 2. Schema elettrico del PC scopio.



normalmente IC6 ne richiede solo uno, anche se il trasferimento al registro d'uscita dei dati convertiti viene effettuato esclusivamente in corrispondenza al successivo impulso di conversione. L'ADC ha due ingressi con livelli di riferimento controllati in corrente (piedini 9 e 10). I trimmer VR4 e VR5 predispongono rispettivamente i limiti superiore ed inferiore e vengono regolati in modo da adeguarsi alla massima variazione del segnale in uscita dal preamplificatore. Non ci sarà nessun conflitto se il livello del segnale d'ingresso supererà i livelli di riferimento, anche se il codice binario d'uscita risultante sarà errato. Volendo, potranno essere regolati per la resistenza zero, ampliando i livelli di riferimento da 0 V a +5 V. I dati contenuti nel registro di conversione ADC sono presenti soltanto alle uscite B1/B6, quando il chip è abilitato dai giusti livelli logici ai piedini 5 e 6: il binario 10, rispettivamente alto e basso, autorizza l'uscita. Qualsiasi altro codice farà passare le uscite alle condizioni di alta impedenza, eliminando il loro effetto su altri apparecchi che condividono la medesima linea. Il piedino 5 viene mantenuto a livello alto in permanenza. Il piedino 6 è sotto il controllo delle altre parti del circuito; durante il modo di campionamento, viene mantenuto a livello basso, indirizzando così le uscite ad IC4, memoria da 2048 byte, ed IC7, porta ad 8 canali.

Figura 3. Sezione oscillatore dell'integrato contatore a 14 stadi 74HC60.

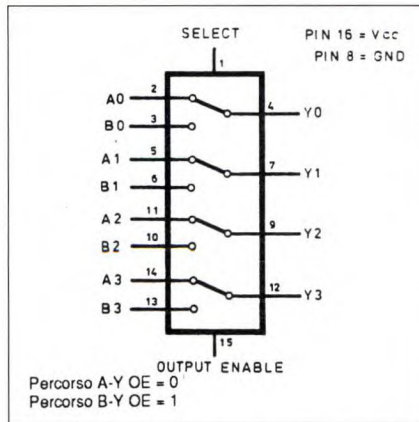
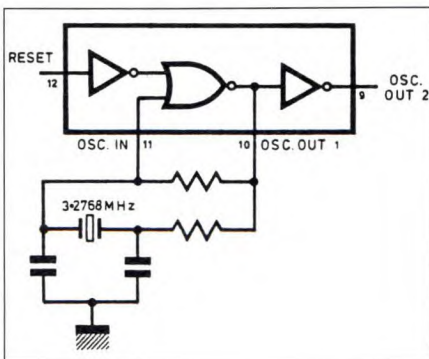


Figura 4. Particolari della logica di commutazione per il chip 74HC157.

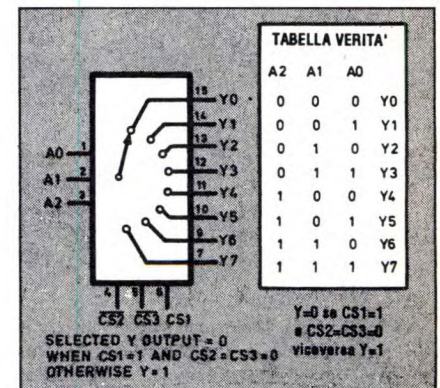
Sincro e conteggio

La conversione ADC, l'indirizzamento e la scrittura in memoria vengono attivati dalla combinazione del generatore di clock e il contatore, basata su IC1. La Figura 3 mostra i particolari della sezione oscillatore, la cui cadenza base è qui determinata dal quarzo a 3,2768 MHz. L'oscillatore pilota un contatore binario a 14 stadi, in cui ogni stadio divide successivamente per 2 la frequenza di clock. Gli stadi Q4/Q14, escluso però Q11, sono disponibili come uscite. Il commutatore S1 è cablato per selezionare uno qualsiasi di essi, più il clock originario da 3,2768 MHz. Q14 produce la minima frequenza d'uscita, che è di 200 Hz. L'intera banda delle frequenze d'uscita è presente sulla riga 50 del listato software. Per mezzo di S1, la cadenza di clock viene selezionata e invertita da IC9a e poi applicata al piedino 7 di IC6 come impulso di conversione ADC. Non invertito e tramite il percorso A0/Y0 della porta in multiplex IC2, vedi Figura 4, il clock viene anche applicato ad IC3, un contatore binario a 12 stadi. Alla ricezione del fronte negativo di ciascun impulso sul piedino 10 dell'ingresso di clock, il conteggio in IC3 viene fatto avanzare di una posizione. Le prime 9 uscite di IC3 (Q0/Q8) sono colle-

gate alla memoria IC4 come sue linee di indirizzamento. Q9 controlla il path/block routing della porta IC2, fornisce un punto di sincronizzazione per il monitoraggio da parte del computer tramite IC7 e controlla il piedino 6 di abilitazione del chip ADC IC6. Le uscite Q10 e Q11 non sono utilizzate.

Il segnale di clock invertito proveniente da IC9a viene anche indirizzato, tramite IC2, sul percorso A3-Y3, per controllare le operazioni di lettura/scrittura della memoria. Un livello basso al piedino 21 di IC4 predispose la memoria nel modo di scrittura. Purché il piedino di abilitazione dell'uscita (OE) di IC4 sia contemporaneamente alto, i dati presentati dall'ADC verranno registrati alla locazione di indirizzamento predisposta dal contatore IC3, cancellando qualunque altro dato precedentemente memorizzato allo stesso indirizzo. Usando fasi opposte dell'impulso di clock, la sincronizzazione di clock del contatore e della scrittura in memoria viene temporizzata in modo che l'indirizzo risulti stabile durante la funzione di scrittura. Quando l'uscita del contatore Q9 va a livello alto, IC2 è predisposto in modo che le uscite Y0/Y3 siano collegate ai percorsi B0/B3, invece che A0/A3. In questa configurazione, il percorso B3-Y3 manda a livello basso il piedino 21 di IC4, mantenendo così la memoria in modo lettura. Il percorso B1-Y1 porta a livello alto il piedino 20 di IC4, abilitando le uscite dati D0/D5

Figura 5. Logica di commutazione del chip 74HC138, decoder da 3 ad 8 linee.



```

10 REM EE PC SCOPE 03FEB91 S58
20 SCREEN 0:COLOR 15,4:SCREEN 1:COLOR 1,2:KEY OFF:DIM S(12),T(12)
30 PRINT "[d] d/a [s] sync [+] edge [w] window":LOCATE 2,28:PRINT"[h] hold"
40 L=768:M=90:T=M-32:S=M+32:F= 5:G=F+300:WW=2:W=1:SY=0:P=1:FF=F+1:GG=G
50 DATA 3276800,204800,102400,51200,25600,12800,6400,3200,800,400,200
60 DATA 0,1,2,4,8,16,32,64,256,512,1024
70 FOR A=1 TO 11:READ S(A):NEXT:FOR A=1 TO 11:READ T(A):NEXT
80 S$(0)="SYNC OFF ":S$(1)="SYNC ON ":G$(0)="-":G$(1)="+"
90 LOCATE 5,2:PRINT G$(P);S$(SY)
100 FOR A=F TO G STEP 50:LINE (A,T-1)-(A,T-5),1:NEXT
110 LINE (F,T-1)-(G+1,T-1),2:LINE (F,S+1)-(G+1,S+1),2
120 LINE (F,T)-(F,S),2:LINE (G+2,T)-(G+2,S),2
130 LOCATE 18,2:A=0:OUT (L),0
140 IF (INP(L) AND 64)=0 THEN A=A+1:IF A<1100 THEN 140
150 FOR B=1 TO 11:IF A>T(B) THEN NEXT:PRINT "*** CHECK SWITCH":GOTO 130
160 VV=S(B):WW=B:LOCATE 18,2
170 PRINT"SWITCH POSITION";WW:PRINT:PRINT" SAMPLING RATE";VV;"Hz "
180 Z$=INKEY$:IF Z$="" THEN 300
190 IF Z$="d" THEN D=(D+1) AND 1
200 IF Z$="+" THEN P=(P+1) AND 1:LOCATE 5,2:PRINT G$(P);S$(SY)
210 IF Z$="s" THEN SY=(SY+1) AND 1:LOCATE 5,2:PRINT G$(P);S$(SY)
220 IF Z$<>"h" THEN 260
230 LOCATE 5,29:PRINT"HOLDING"
240 Z$=INKEY$:IF Z$="" THEN 240
250 LOCATE 5,29:PRINT" "
260 IF Z$<>"w" THEN 180
270 W=(W+1) AND 1:IF W=0 THEN 180
280 FOR A= FF TO 105:LINE (A,T)-(A,S),0:LINE (A+200,T)-(A+200,S),0:NEXT
290 GOTO 180
300 IF SY=0 THEN C=(INP (L) AND 63):GOTO 360
310 IF P=0 THEN A=1:GOTO 330
320 FOR A=1 TO 200:C=(INP (L) AND 63):IF C<36 THEN NEXT
330 FOR B=A TO 200:C=(INP (L) AND 63):IF C>28 THEN NEXT
340 IF P=1 THEN 360
350 FOR A=B TO 200:C=(INP (L) AND 63):IF C<36 THEN NEXT
360 FF=F+1:GG=G:IF W=1 THEN FF=105:GG=205
370 LINE (FF-1,T)-(FF-1,S),2:LINE (FF ,T)-(FF ,S),0:IF D=1 THEN 430
380 N=0:Y=255:C=C+T:FOR A=FF TO GG:B=(INP (L) AND 63)+T:IF B>N THEN N=B
390 IF B<Y THEN Y=B
400 LINE (A+1,T)-(A+1,S),0:LINE (A,M)-(A+1,M),3:LINE (A,C)-(A+1,B),1:C=B
410 NEXT:LINE (A,T)-(A,S),0:LINE (A+1,T)-(A+1,S),2
420 LOCATE 3,2:PRINT"PEAK MAX";64-(Y-T);" MIN";64-(N-T):GOTO 130
430 C=(C AND 32)*2+T:J=C:N=0:Y=0:KK=FF:KL=0:YK=FF:YL=0
440 FOR A=FF TO GG:B=(INP (L) AND 63)
450 IF B>36 THEN C=S:IF J<>C THEN Y=Y+1:YL=YK:YK=A
460 IF B<28 THEN C=T:IF J<>C THEN N=N+1:KL=KK:KK=A
470 LINE (A+1,T)-(A+1,S),0:LINE (A,J)-(A,C),1:J=C:NEXT:LINE (A+1,T)-(A+1,S),2
480 IF SY=0 OR Y=0 OR N=0 THEN LOCATE 3,2:PRINT" ":GOTO 530
490 IF P=0 THEN V=(YK-FF)/Y
500 IF P=1 THEN V=(KK-FF)/N
510 X=1000000!/VV:X1=1000000!/(X*V)
520 LOCATE 3,2:PRINT "FREQUENCY";INT(X1);"Hz "
530 LINE (A,T)-(A,S),0:GOTO 130

```

Listato 1. Programma principale del PC scopio.

della memoria. L'ingresso di clock al contatore IC3 avviene ora tramite il percorso B0-Y0, aprendo il circuito in modo che si attivi sotto controllo del computer, unitamente ad un apposito circuito di decodifica.

Decodifica

I computer PC compatibili hanno tre o più connettori di espansione, ciascuno dei quali può essere utilizzato per circuiti

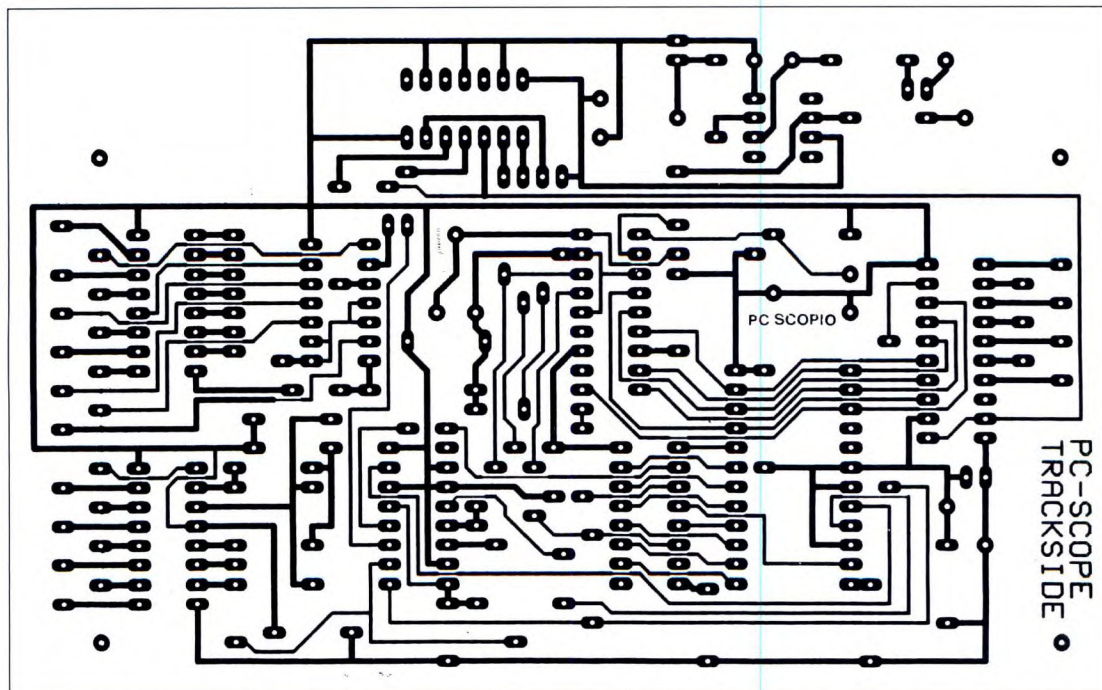
di interfaccia. Si trovano tutti su un bus comune, formato da linee di dati, indirizzamento, alimentazione e sincronismo. Ai connettori di espansione si può accedere tramite uno qualsiasi dei 32 indirizzi compresi tra le locazione esadecimali \$0300-\$031F (decimali 768-799). Diverse schede di espansione possono essere usate simultaneamente in parallelo, accedendo ad esse tramite diversi indirizzi dedicati. La nostra interfaccia per oscilloscopio è stata progettata

fondamentalmente per accedere all'indirizzo \$0300; potrebbe comunque rispondere anche alle chiamate sugli indirizzi \$0301-\$0307. Inoltre, la progettazione del circuito stampato permette, tramite una semplice modifica di cablaggio, di utilizzare altri indirizzi compresi tra \$0300 e \$031F.

La decodifica del bus degli indirizzi viene effettuata da IC5 ed IC8c. L'equivalente binario di \$0300 è 1100000000; pertanto, leggendo da sinistra a destra, le

Figura 6. Tracciato delle piste di rame sulla bassetta principale visto in grandezza naturale.

linee di indirizzo A0/A9 devono riflettere questa situazione logica. Perché l'indirizzo sia valido, anche la linea di attivazione dell'indirizzo nel computer (AEN) deve essere a livello basso. AEN e le linee di indirizzamento A7 ed A6 sono collegate secondo la funzione OR da IC8c. Quando tutte le tre linee sono a livello basso, altrettanto farà l'uscita di IC8c. La combinazione dell'uscita di IC8c bassa, A5 bassa ed A9 alta è la sola che permetterà ad IC5 di rispondere ai codici di indirizzo applicati ai suoi ingressi A0/A2. La Figura 5 mostra la logica del chip. Quando IC5 è disattivato, le sue uscite Y0/Y7 sono tutte a livello alto. Quando è attivato, l'uscita selezionata su A0/A2 di IC5 andrà a livello basso. Y1, se utilizzata come mostrato in Figura 2, andrà a livello basso quando le linee A3 ed A4 del computer saranno basse ed A8 sarà alta. Poiché le linee di indirizzamento del computer A0/A2 non sono utilizzate, IC5 risponderà a qualsiasi chiamata compresa nel blocco di 8 codici \$0300-\$0307. L'uscita Y1 di IC5 controlla due ingressi delle due porte OR IC8a ed IC8b. Il computer ha linee di scrittura e lettura separate, collegate ai rispettivi ingressi delle due porte OR. Quando il computer effettua una chiamata di lettura a qualsiasi indirizzo compreso tra \$0300 e \$0307, le porte OR rispondono di conseguenza. L'uscita di IC8a va a livello basso in risposta ad una chiamata di scrittura correttamente indirizzata, facendo andare a livello alto l'uscita della porta NAND IC9c ed azzerando



così il contatore IC3.

Parecchie funzioni sono controllate chiamando un'operazione di lettura tramite l'indirizzo selezionato. La chiamata porta a livello basso l'uscita di IC8b: questo fa sì che la porta IC7 apra le sue uscite sul bus dati del computer. La memoria IC4 è già in modo lettura e così il computer legge il suo contenuto tramite IC7. Contemporaneamente, l'uscita di IC9b va a livello alto e viene applicata, tramite il percorso B0-Y0 di IC2, all'ingresso di clock di IC3. A questo punto, IC3 ignora la commutazione positiva. Tuttavia, quando la chiamata di lettura termina ed il livello dell'impulso di clock cade, il contatore viene fatto avanzare di una posizione dal fianco di commutazione positiva. I dati provenienti dalla successiva locazione di memoria sono quindi pronti per la lettura alla successiva chiamata.

Per garantire la sincronizzazione tra i blocchi di campionamento, il computer rileva lo stato dell'uscita D6 di IC7. Quantunque alla memoria ed al contatore si possa accedere tramite il computer solo quando la porta IC2 è aperta sui per-

corsi B0/B3, IC7 può leggere in qualsiasi istante. La fine della routine di campionamento viene manifestata dal fatto che l'uscita Q9 di IC3 va a livello alto. Poi, tramite IC7, il computer registra questa modifica ed inizia il recupero dei suoi dati: leggendo ripetutamente tramite \$300, immette alternativamente nella memoria dati e passi del contatore. Al termine della routine di lettura (che potrebbe avere qualsiasi durata, fino al totale di 2048 passi), il computer scrive in \$0300, azzerando il contatore. Di conseguenza, Q9 di IC3 va a livello basso ed il successivo gruppo di dati di segnale viene inserito, convertito e memorizzato. Quando Q9 va nuovamente a livello alto, i dati sono un'altra volta disponibili per la lettura.

Software

Il nostro software è scritto in GW-BASIC: il più diffuso tra i linguaggi BASIC disponibili per i compatibili PC. Caricare prima il computer col software di controllo GW-BASIC, quindi battere e far girare il programma mostrato nel

listato 1. Aldilà della scheda grafica impiegata, il programma gira sui computer con monitor a colori o monocromatici, anche se per questi ultimi potrebbe rivelarsi necessario omettere l'istruzione di comando dei colori. Il programma può essere facilmente tradotto in altri linguaggi, purché questi permettano l'accesso ai connettori di espansione. La locazione di indirizzo dei connettori di espansione è contenuta nella variabile L, mostrata nella riga 40 come 768 (\$0300). Dopo una routine di inizializzazione, il campionamento inizia dalla riga 130, nella quale è scritto l'indirizzo 768, azzerando il contatore. Il dispositivo risponderà a questo comando senza tener conto dello stato della porta IC2. Il campionamento del segnale avviene alla scadenza determinata da

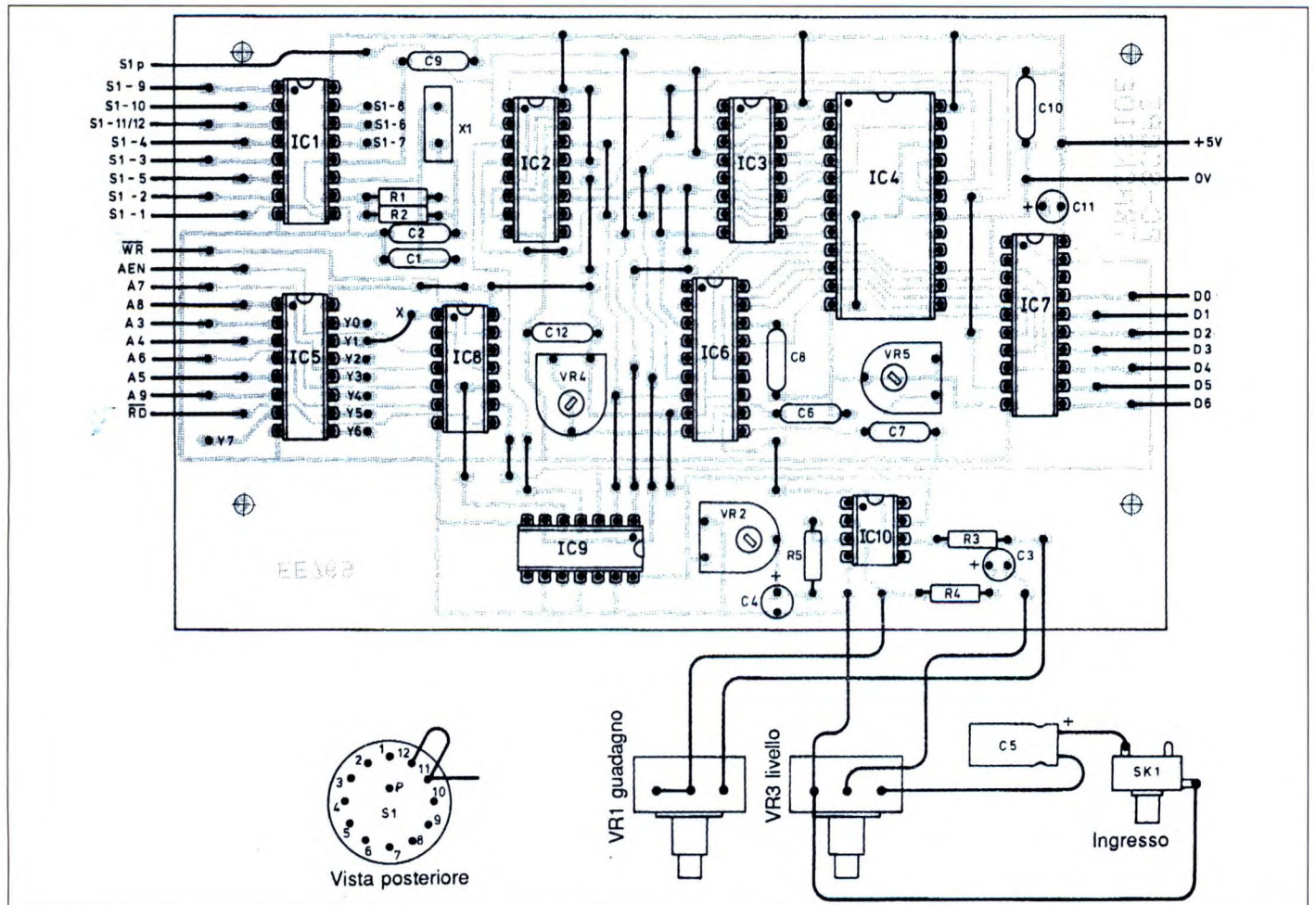
S1. Il tempo necessario tra l'azzeramento del contatore ed il passaggio dell'uscita Q9 a livello alto, viene rilevato dal computer attraverso l'uscita D6 di IC7, che conta il numero di chiamate di lettura effettuate fino a quando D6 va a livello alto. Mettendo in rapporto questo numero con i dati contenuti nelle righe 50 e 60, il computer determina la posizione in cui si trova S1. In base a questa conoscenza, è possibile effettuare i calcoli della frequenza per il successivo segnale applicato all'ingresso.

Display

Mentre il programma sta girando, tramite tastiera si possono impostare diversi modi di display. Gli ingressi da tastiera sono monitorizzati nella riga 180. Pre-

mettendo il tasto D, si commuta il programma tra visualizzazione della forma d'onda in formato analogico o digitale. Il tasto + alterna la polarità del sincronismo della traccia di segnale tra fronti positivi e negativi ed il tasto S attiva e disattiva il sincronismo. La traccia relativa alla forma d'onda può essere congelata, oppure può cambiare continuamente premendo il tasto H. Le dimensioni della finestra sullo schermo vengono controllate dal tasto W. In tutte queste condizioni di tastiera, viene determinata l'azione opposta di quella precedentemente attivata. I cambiamenti a qualsiasi fattore impostato tra-

Figura 7. Disposizione dei componenti sul circuito stampato e cablaggio delle parti esterne.



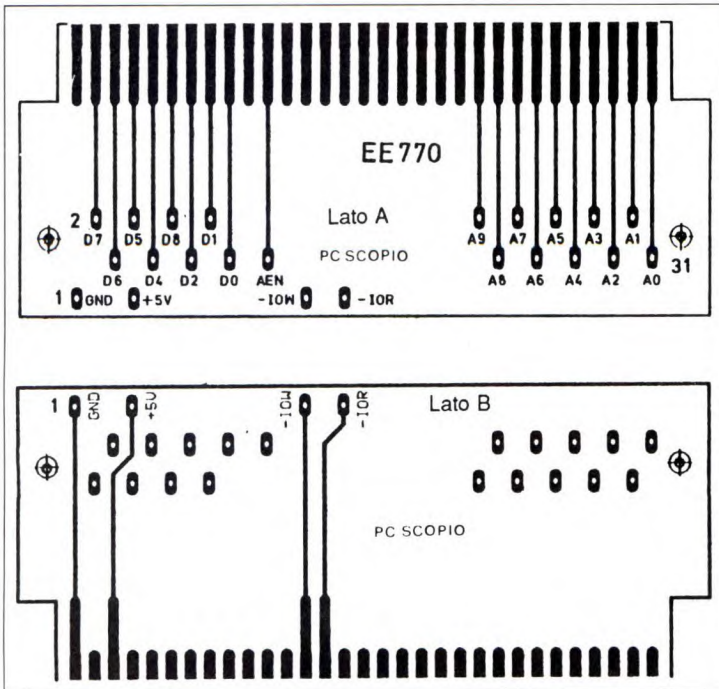


Figura 8. Tracciato delle piste in grandezza naturale per la scheda di interfaccia a doppia faccia ramata.

e vanno considerati soltanto come una guida. Le forma d'onda visualizzate devono essere definite in modo chiaro per poter valutare la frequenza con ragionevole precisione. I

mite tastiera possono essere fatti in ogni istante, anche se avranno effettiva attuazione immediatamente prima dell'ingresso di ciascun lotto di dati. La tracciatura della forma d'onda sullo schermo inizia dalla riga 300. L'azione viene realizzata rispettando le necessità di sincronismo. Se è necessario il sincronismo, vengono ricercati dati d'ingresso fino a trovare il livello relativo al trigger positivo o negativo successivo. Dopo l'accertamento del sincronismo, i dati sono ripetutamente immessi e tracciati sullo schermo, a seconda della loro ampiezza e della temporizzazione relativa. In modo digitale le linee sono tracciate sottoforma di impulsi logici verticali di uguale ampiezza. In modo analogico, sono tracciate a gradini in quanto, essendo forme d'onda campionate, sono formate da un certo numero di passi uniti fra loro. Qualunque segnale può essere tracciato in entrambi i modi, con o senza sincronismo. I calcoli di frequenza vengono effettuati e visualizzati soltanto nel modo digitale e con il sincronismo attivo; non saranno comunque valori precisissimi di frequenza

fattori di massima e minima ampiezza sono visualizzati soltanto in modo analogico. Si riferiscono in decimale ai valori d'ingresso, ma possono essere espressi come tensioni effettuando semplici calcoli rispetto ai livelli di riferimento predisposti nel chip ADC. I fattori di temporizzazione indicati nella riga 60 valgono per computer che girano alla stessa frequenza di sistema dell'Amstrad 1640, con il quale è stato provato il prototipo. Sono usati per determinare quale posizione di S1 (comutatore della cadenza di clock) è stata scelta e quindi influenzano il calcolo della frequenza del segnale d'ingresso. Per macchine che girano con altre velocità di sistema, saranno necessarie modifiche, che dovranno però mantenere lo stesso rapporto reciproco di quelle mostrate nella riga 60. I fattori corretti si possono trovare facilmente confrontando la frequenza calcolata visualizzata sullo schermo con quella prodotta da un generatore di frequenza nota. Non influenzano il corretto funzionamento del resto del programma. I fattori nella riga 50 non sono influenzati dalla velocità di

sistema del computer, ma si riferiscono al clock prodotto dal quarzo da 3,2768 MHz montato sull'apparecchio. Al posto del programma principale, si può usare una routine alternativa mostrata nel listato 2 che consente un campionamento ed una cadenza di visualizzazione più veloci, senza gli elaborati accorgimenti di formattazione scritti nella routine di visualizzazione completa. Usando il listato 2, l'unità viene letta alla massima velocità praticamente possibile, quantunque ancora limitata dalla cadenza di campionamento scelta con S1. I dati sono visualizzati in un formato molto semplice sullo schermo, che viene cancellato e aggiornato prima dell'arrivo di ogni lotto di dati.

Montaggio pratico

Per il progetto sono necessari due circuiti stampati. La scheda di controllo principale è riportata in Figura 6 vista dal lato rame in scala unitaria e viene montata in un contenitore esterno al computer dopo averci saldato sopra i componenti come da Figura 7. La seconda scheda, illustrata in Figura 8 sempre in scala naturale, è una semplice spina a due file di contatti, inserita in una qualsiasi delle prese di espansione del computer, per trasferire i cablaggi alla scheda principale. Per il corretto orientamento della scheda nella presa scelta, consultare il manuale del computer. La Figura 9 mostra la piedinatura del connettore per l'Amstrad 1640. Il dispositivo è alimentato dalla tensione di +5 V proveniente dal computer.

Per quanto riguarda il montaggio dei componenti sulla scheda principale, saldare per primi i ponticelli di filo, attenzione soprattutto a quelli che passano sotto IC4 ed IC8. Il ponticello tra i punti Y1 ed X, a fianco di IC5, stabilisce l'indirizzo decodificato entro il blocco che va da \$0300 a \$0307. Per codificare il dispositivo in altri blocchi di indirizzi, il punto X potrà essere collegato anche ad uno qualsiasi dei punti Y3, Y5

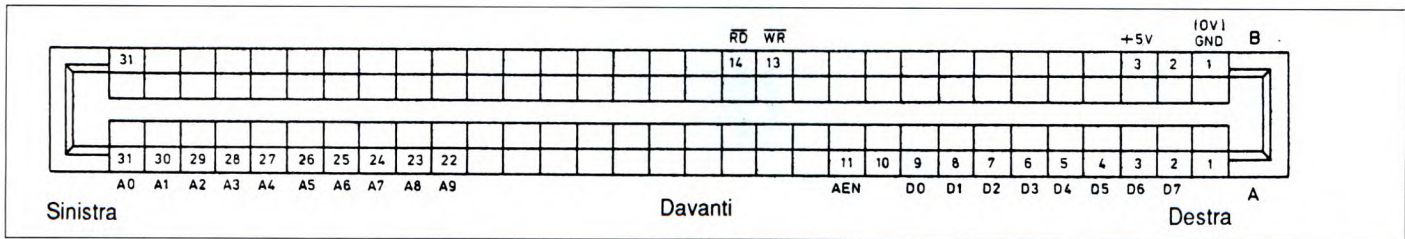


Figura 9. Connettore di espansione del PC Amstrad 1640. Per altri tipi di PC consultare il manuale del computer.

o Y7, codificando rispettivamente per \$0308-\$030F, \$0310-\$0317 e \$0318-\$031F. I punti Y0, Y2, Y4 ed Y6 vanno ignorati. Montare poi gli zoccoli per tutti i circuiti integrati da inserire successivamente, seguiti dai trimmer e dagli altri componenti. Effettuare con la massima attenzione le saldature in qualsiasi parte della scheda, soprattutto in quelle zone dove le tracce passano tra i piedini degli integrati. Sono consigliabili un saldatore a punta fine e filo di stagno altrettanto sottili. Per il cablaggio tra le schede è meglio usare piattina mul-

tipolare, con una lunghezza massima di circa 1 metro; lunghezze maggiori potrebbero causare al computer problemi con i segnali logici prossimi alla massima velocità di sistema. Alla fine, controllare con una lente tutte le saldature.

Collaudo

Prima di inserire i circuiti integrati o di infilare la scheda nel computer, provare con un ohmmetro (predisposto per una bassa portata resistiva) l'assenza di cortocircuito tra piste adiacenti della scheda a pettine. Controllare inoltre che non esistano cortocircuiti tra le linee di alimentazione a +5 V e 0 V. Sempre senza inserire gli integrati negli zoccoli,

infilare la scheda nel computer ed accendere. Se lo schermo non visualizza la normale risposta, spegnere immediatamente e ricontrollare le schede. Quando tutto andrà bene, inserire gli integrati, caricare il GW-BASIC e la routine principale, oppure quella abbreviata. Portare S1 in posizione 4; VR3, VR4 e VR5 alla minima resistenza; VR1 alla massima resistenza e VR2 a mezza corsa. Applicare al dispositivo un'onda sinusoidale o triangolare (per esempio, con frequenza di 1 kHz ed ampiezza di 2 Vpp) e far girare il programma modificando la posizione dei controlli sul pannello, a seconda del display osservato. Aumentare l'ampiezza fino a quando i picchi superiore ed inferiore inizino ad appiattirsi per il clipping dell'amplificatore operativo. Regolare quindi VR2 fino ad ottenere il taglio simmetrico dei picchi. Diminuire ora il livello di segnale fino a quando i picchi non vengano a trovarsi appena al di sotto del livello di limitazione. Regolare lentamente VR4 e VR5, alternativamente, per predisporre i livelli di riferimento per la conversione analogico/digitale. L'ampiezza della traccia sullo schermo dovrà aumentare quando varia l'intervallo relativo di conversione. Aumentare le resistenze fino a quando riappaia la limitazione dei picchi dell'onda, poi tornare indietro leggermente con i trimmer fino a far scomparire le limitazioni. ©EE'91

ELENCO COMPONENTI

Tutti i resistori sono da 1/4 W 5%

R1	resistore da 10 MΩ	1	zoccoli DIL a 18 piedini
R2	resistore da 2,2 kΩ	1	zoccoli DIL a 24 piedini
R3-4-5	resistori da 100 kΩ	3	presa jack 3,5 mm
VR1	potenz. da 1 MΩ lin.	1	manopole
VR2	trimmer da 4,7 kΩ	4	contenitore in plastica
VR3	potenz. da 100 kΩ lin.	1	supporti per c.s.
VR4-5	trimmer da 470 Ω	1 mt	cavo a piattina a 20 poli
C1-2	cond. da 68 pF polistirolo	C9	cond. da 10 μF 16 V1 elettr.
C3/5-11	cond. da 22 μF 16 V1 elettr.	C10	cond. da 47 μF 16 V1 elettr.
C6/10	cond. da 100 nF poliestere	IC1-2	LM317T
IC1	74HC4060	IC3	4093
IC2	74HC157	IC4	4017
IC3	74HC4040	IC5	4098 o 4528
IC4	UM6116	IC6	4040
IC5	74HC138	IC7	4011
IC6	CA3306	D1/4	1N4007
IC7	74HC541	D5/7	LED rossi da 5 mm
IC8	74HC4075	D8/11	1N4148
IC9	74HC04	D12	LED rosso da 3 mm
IC10	TL071	D13	LED verde da 5 mm
S1	commutatore 1 via, 12 pos.	D14	LED giallo da 5 mm
X1	quarzo da 3,2768 MHz	T	BC 547
1	zoccolo DIL ad 8 piedini	1	trasf. 2 x 12 V - 5VA
2	zoccoli DIL a 14 piedini	-	zoccoli per c.i.
4	zoccoli DIL a 16 piedini	INV1	interruttore
		INV2	deviatore doppio
		2	circuiti stampati

Listato 2. Campionamento veloce.

```

10 REM PC SCOPE FAST SAMPLING
20 SCREEN 0: COLOR 15,4: SCREEN
   1: COLOR 1,2
30 J=0: D=40: OUT (768),0
40 IF (INP(768) AND 64)=0 THEN 40
50 CLS: FOR A=1 TO 256:
   B=INP(768) AND 63: J=J+2
60 LINE (J-2,D+C)-(J,D+B),1:
   NEXT: C=B: NEXT: GOTO 30

```

BRAINWAVE

KIT
Service



Difficoltà



Tempo



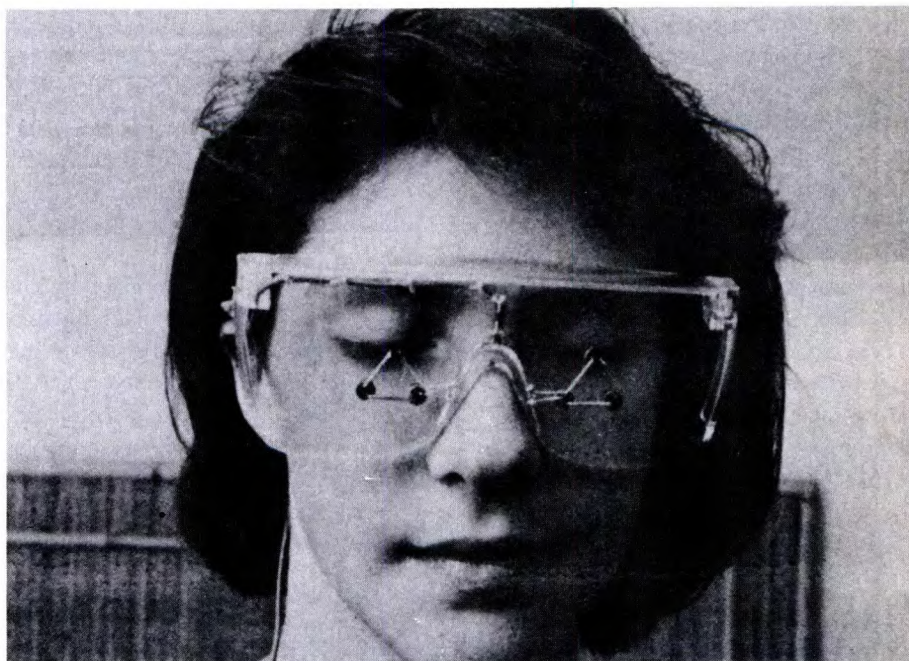
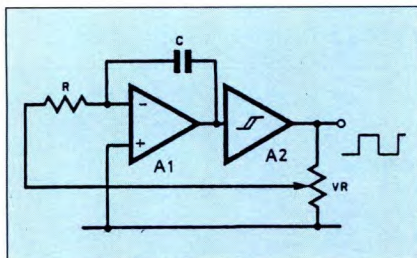
Costo L. 55.000

Gli antichi Cinesi sapevano come influire sul proprio cervello! I Buddisti e gli Indù lo sanno fare tuttora! Ora potete farlo anche voi a casa vostra, costruendo questo semplice relaxer.

In molte parti del mondo, soprattutto negli USA, si presta molta attenzione agli sviluppi del biofeedback, ciò ci ha portato ad approfondire l'argomento, compiendo anche qualche esperimento. In particolare, ci sono stati molto utili un volume americano intitolato *Megabrain* di Michael Hutchison e copie del suo bollettino di informazioni *The Megabrain Report*.

Biofeedback

Per i lettori che ancora ne siano all'oscuro, ricordiamo che lo scopo del biofeedback è quello di promuovere la generazione di particolari frequenze elettriche all'interno del cervello. Si vantano successi nell'indurre stati mentali che com-



prendono il *rilassamento vigile* ed intense allucinazioni visive, analoghe a quelle raggiunte dai mistici dopo anni di meditazione.

Il convenzionale biofeedback con EEG (elettroencefalografia) cerca di ottenere questi risultati rilevando l'attività elettrica del cervello mediante elettrodi applicati al cuoio capelluto. I deboli segnali ricevuti vengono amplificati e filtrati, in modo che l'utilizzatore possa immediatamente scoprire quando appare la frequenza desiderata. In teoria, quando sapete che state producendo il segnale, potete imparare a crearlo ed esaltarlo a volontà. Una variazione su questo tema è basata sul fatto che il cervello è formato da due sezioni od

emisferi. Riuscendo a sincronizzare l'attività elettrica in queste due parti, si pensa di riuscire ad ottenere un particolare stato di coscienza, simile a quello del mistico *nirvana*.

Rilassamento

Questa è la teoria. Produrre in pratica queste frequenze, anche con l'aiuto di un monitor, è di solito piuttosto difficile. Sembra che gli sperimentatori americani abbiano abbandonato i loro sforzi molto tempo fa: ora tentano invece di indurre artificialmente questo stato. Questo processo è denominato *rilassamento* e può utilizzare diversi sistemi. I più vecchi consistevano nel far passare attraverso il capo una debole corrente con una frequenza desiderata; una tecnica che si è evoluta con i dispositivi

Figura 1. Schema semplificato degli stadi oscillatori.

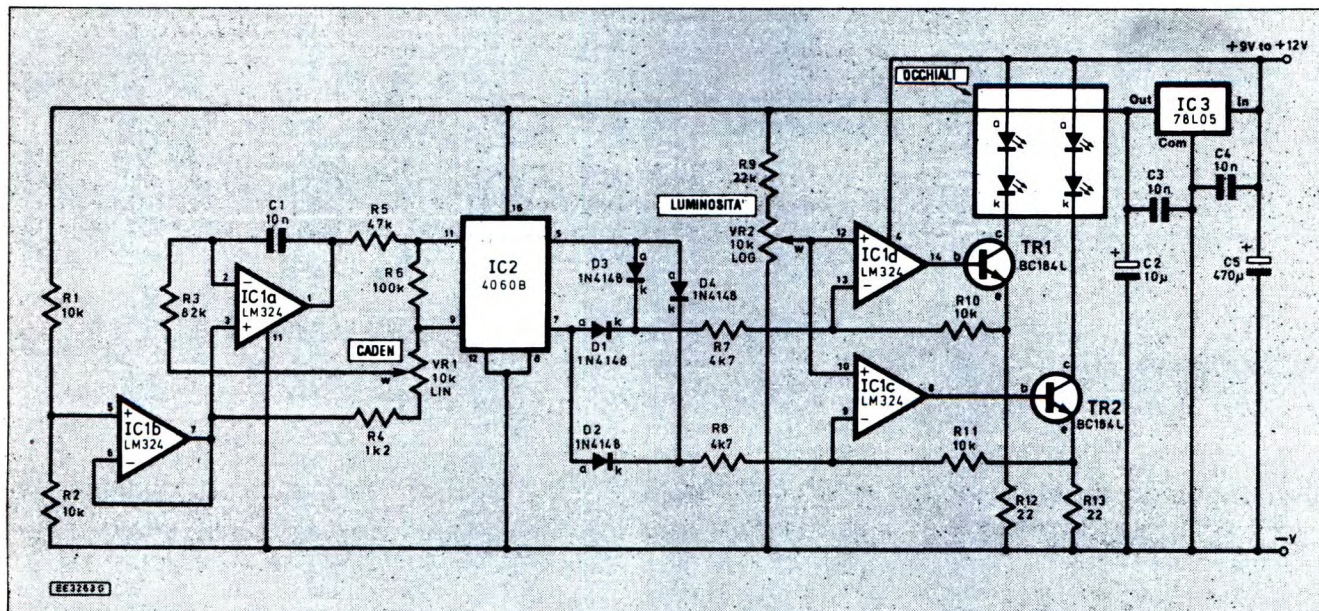


Figura 2. Schema completo del Brainwave. I LED per gli occhiali sono collegati all'unità di controllo tramite un connettore a spina e presa DIN.

utilizzati per il trattamento del dolore e della dipendenza da droga od alcool consistenti nello stimolare la produzione di composti chimici, noti come *endorfine*, che sono una specie di morfina naturale. Inutile qui aggiungere che su queste pagine non viene certo proposto il sistema del passaggio di corrente attraverso il cervello! Infatti, un sistema più sicuro, ampiamente usato negli ambienti ricreativi, è quello di generare spot di luce lampeggianti davanti agli occhi dell'utente. Il sistema è facile da progettare e relativamente sicuro, in quanto il solo pericolo è che possa scatenare una crisi in soggetti epilettici: a tale proposito ci affidiamo al buon senso di chi realizza l'apparecchio. Talvolta viene usato anche il suono (torneremo fra qualche tempo con una realizzazione di questo genere). Uno di questi sistemi, chiamato *Hemi-sync* dall'inventore e *battimento biaurale* da altri, consiste in due note audio la cui altezza differisce di una quantità pari alla frequenza delle onde cerebrali desiderate. Se queste due note vengono

suonate insieme, la loro differenza viene udita sotto forma di *battimento*. Suonando le note una per ciascun orecchio, tramite cuffia, si tende a *sintonizzare* il cervello sulla frequenza di differenza, sincronizzando gli emisferi. Come risultato, all'utente sembrerà di sentire un piacevole effetto tipo campana che, combinato e sincronizzato con le luci lampeggianti, contribuirà ad aumentare l'effetto di *rilassamento*.

Rosso oppure ...

Leggendo il *Megabrain Report* si constata che, nei riguardi di questi sistemi, continuano ad esserci molte ricerche e discussioni ed i relativi sostenitori sono ben lontani dal trovare un accordo su quale sia il più efficace. Il dibattito verte su frequenze, forme d'onda e cadenza dei lampi luminosi; si discute accanitamente persino sul fatto che le luci debbano essere rosse o bianche! I sostenitori del *rosso* dicono che, osservata attraverso le palpebre chiuse, la luce sembra comunque rossa, quindi i LED (economici e con risposta rapida) costituiscono la scelta migliore. I LED ad alta intensità producono una luce intensa ed i raggi ristretti vengono efficacemente diffusi dalle palpebre.

... Bianco

I fanatici del *bianco* sostengono invece che il fascio ristretto è un problema e che altri colori, penetrando attraverso le palpebre, sono altrettanto necessari per la corretta stimolazione. Un produttore utilizza piccole lampadine ad incandescenza, progettate per l'esercito americano, che hanno affidabilità elevatissima e vantano un tempo di risposta di appena 3 ms. Negli USA i dispositivi di *rilassamento* si possono acquistare dappertutto e variano dalle complicate macchine da tavolo ai portatili di tipo Walkman. Molti usano microprocessori per produrre effetti programmabili. La FDA, un dipartimento governativo USA che controlla la vendita di medicine e simili, ha tentato di proibire questi sistemi, affermando che si tratta di prodotti medicinali.

Palestre della mente

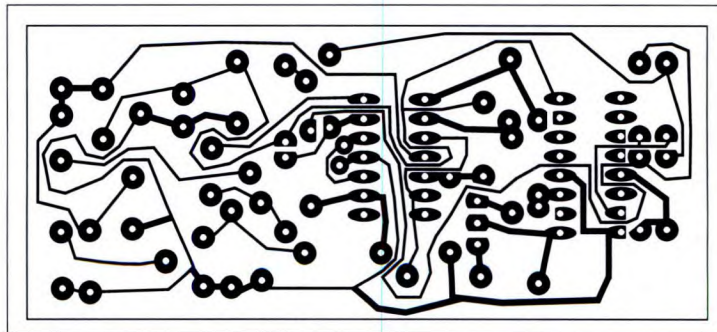
I pubblicitari USA in realtà evitano di parlare di dispositivi anti-stress o di altri usi terapeutici! Sia negli States che in Giappone esistono le *palestre della mente*, dove si può fruire di sessioni di rilassamento e rigenerazione mentale

basate su queste macchine, proprio come si va a fare una sauna od un allenamento in una palestra normale. In Gran Bretagna questi dispositivi stanno appena cominciando ad apparire, gli strumenti veri e propri cominciano ora ad essere importati, ma sono ancora rari e costosi. I nostri lettori invece potranno costruire il proprio dispositivo di rilassamento con una frazione del suo costo commerciale e provarne gli effetti personalmente. I più esperti potranno anche fare esperimenti ed apportare modifiche, contribuendo così a futuri sviluppi degli apparecchi. Stiamo realmente pensando di iniziare la pubblicazione di uno strumento progredito (con tanto di particolari costruttivi) con luci, *suono binaurale* e semplice programmazione. Comunque, tanto per cominciare, questo semplice progetto che utilizza soltanto luci permetterà ai lettori di rendersi personalmente conto di come funzionano i sistemi di rilassamento e se possono essere loro utili.

Brainwave

Il nostro dispositivo Brainwave fa lampeggiare i LED nella banda compresa da circa 2 a 20 Hz, utilizzando un rapporto impulso/pausa del 25%: i LED restano cioè accesi per 1/4 del tempo totale il che permette di sovrappilarli, ottenendo un'adeguata brillantezza e riducendo nello stesso tempo la corrente assorbita dalla batteria. La banda di frequenza copre la maggior parte di quelle delle onde cerebrali che ci interessano: dalle

Figura 3. Circuito stampato visto dal lato rame in scala unitaria.



onde d (sonno), attraverso le t e le a, fino alle onde b, la normale frequenza di veglia e di massima attenzione. Anche se, sulle riviste americane, è stato presentato un circuito a luci lampeggianti più semplice, il nostro circuito Brainwave offre prestazioni superiori: è formato da un oscillatore, un divisore di frequenza e due generatori di corrente per i LED.

Il funzionamento dell'oscillatore si descrive meglio facendo riferimento allo schema semplificato di Figura 1, che mostra un integratore basato su A1 (amplificatore invertente) ed A2, un amplificatore a trigger di Schmitt. Se l'uscita di A2 è a livello basso, anche l'ingresso all'integratore è basso e l'uscita di A1 salirà a rampa; quando la rampa avrà raggiunto un livello sufficiente, l'uscita di A2 commuterà a livello alto e l'uscita di A1 inizierà un andamento a rampa discendente.

Quando il livello sarà basso a sufficienza, l'uscita di A2 tornerà a livello basso, e così via con la ripetizione del ciclo. La frequenza d'uscita di A2 dipenderà da R,

C e dalla tensione riportata all'ingresso dal potenziometro VR.

Il circuito ha un grande vantaggio: purché il valore di R sia elevato rispetto a quello di VR, la frequenza d'uscita sarà in rapporto quasi lineare rispetto alla posizione di VR.

Il circuito elettrico

Nello schema completo di Figura 2, IC1a sostituisce A1 e l'amplificatore a trigger di Schmitt A2 è formato dalle porte logiche interne di IC2, un CMOS 4060B. I livelli di commutazione del trigger di Schmitt sono determinati dai resistori R5 ed R6. Teoricamente, il funzionamento del circuito è indipendente dalla tensione di alimentazione, ma può essere influenzato dalle brevi cadute causate dalle correnti nei LED: pertanto l'oscillatore è alimentato attraverso IC3a, uno stabilizzatore a 5 V. Una massa fittizia a 2,5 V per VR1 è fornita dai resistori R1,R2 e da IC1b. Il resistore R4 determina la frequenza minima.

L'oscillatore gira a 32 volte la frequenza desiderata, che viene prelevata da un opportuno stadio divisore. Effettuando l'operazione logica AND tra questo e lo stadio precedente, mediante i diodi D1/D4, il circuito permetterà di ottenere il rapporto di impulso del 25% a tutte le frequenze.

Come molti lettori già sapranno, l'orecchio umano risponde logaritmicamente

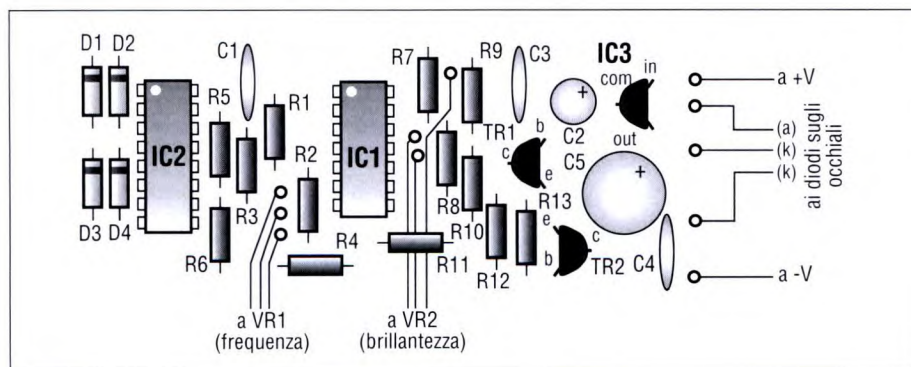


Figura 4. Montaggio dei componenti sulla bassetta del Brainwave.

all'intensità sonora, pertanto per controllare i volumi dell'amplificatore si devono usare potenziometri *logaritmici*. Anche l'occhio ha una sensibilità logaritmica, pertanto anche il controllo della corrente nei LED deve adeguarsi a questa legge. A causa delle limitazioni dovute alla tensione di alimentazione, i LED sono pilotati in due gruppi; se la brillantezza deve apparire analoga ai bassi livelli, il controllo deve essere preciso. Questo risultato si ottiene con due stabilizzatori di corrente ad amplificatore operazionale (IC1c, IC1d) che seguono entrambi la tensione proveniente dal potenziometro logaritmico VR2. La corrente massima è limitata dal resistore R9. Le correnti sono in realtà pilotate dalle uscite alte di IC2. Quando è a livello 1 il piedino 5 oppure il piedino 7 di IC2, il relativo diodo conduce e manda gli ingressi invertenti ad un livello maggiore della tensione di controllo proveniente da VR2, facendo sì che le uscite dell'amplificatore operazionale cadano a zero, interdichendo i transistor TR1 e TR2. Poiché le uscite di IC2 sono entrambe a livello basso per solo 1/4 di ciascun ciclo, si ottiene il 25% dell'impulso, come desiderato.

Realizzazione pratica

Il dispositivo Brainwave può anche essere costruito su piastrina millefori per una versione semplice ed economica. Meglio è, comunque ricorrere allo stampato di Figura 3 riportato in scala naturale.

La disposizione dei componenti sulla basetta ed i particolari di montaggio appaiono in Figura 4.

La costruzione procederà montando i componenti in ordine crescente di altezza. Dapprima i 15 ponticelli, poi i diodi D1/D4, i resistori R1, R2, R3, R5, R7, R8, R9 ed R13 montati orizzontalmente, e gli zoccoli per IC1 ed IC2. Seguono i tre condensatori da 10 nF (C1, C3 e C4), poi gli altri resistori, i due transistor ed IC3, per finire con i condensatori elettrolitici C2 e C5.

L'utilizzo di spinotti a saldare faciliterà l'accesso alle connessioni esterne, soprattutto durante il collaudo. Il montaggio non è per nulla critico e i lettori possono dare libero sfogo alla propria fantasia. Le connessioni esterne per i controlli, l'alimentazione e le uscite sono mostrate in Figura 5.

facile da trovare perché il negativo si trova al piedino 8 ed il positivo al piedino 16 dello zoccolo di IC2. Se tutti questi controlli danno esito positivo, collegare provvisoriamente i potenziometri VR1 e VR2, montando un LED a ciascuna delle uscite; inserire IC1 ed IC2 e, con i due controlli in posizione centrale, dare corrente al circuito. I LED dovranno lampeggiare rapidamente mentre la corrente aumenta fino a raggiungere un valore compreso tra 5-10 mA. Regolare VR1 per portare la frequenza del lampeggio tra circa 2 e 20 Hz, mentre il controllo logaritmico VR2 dovrà variare la luminosità da 0 ad un valore piuttosto elevato. L'intensità luminosa deve essere forte anche scendendo fino a 0. La corrente dipenderà dalla luminosità ed andrà da un minimo di circa 4 mA ad un massimo di circa 40 mA.

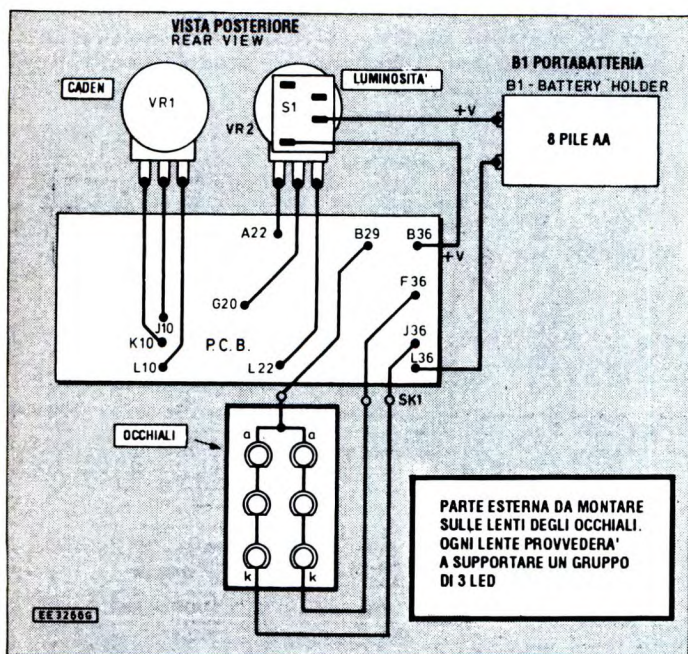
Occhiali

Anche la costruzione degli occhiali a LED dipende fortemente dai gusti personali e dalla fantasia di chi opera. Nei nostri primi esperimenti i LED erano fissati, con un collante a contatto, alle lenti di un paio di occhiali da protezione, acquistati presso un negozio di hobbyistica. In successive versioni, abbiamo montato i LED su occhiali dello stesso tipo con le lenti forate, in modo da ottenere un lavoro più preciso e stabile. I LED vanno posizionati in modo che vengano a trovarsi esattamente sopra i globi oculari; non è però necessario adattarli ad ogni singolo utente. Sarebbe ancora meglio utilizzare occhiali subacquei (sono in vendita nei negozi di articoli sportivi) nei quali si potranno posizionare i LED con maggiore precisione, permettendo anche la regolazione personale. Montare due o tre LED per ogni lato, in due gruppi collegati in serie, con anodo comune, come mostrato in Figura 6. Il numero dei LED dipende dalla tensione di alimentazione. Permettendo alla tensione di batteria di diminuire ad

Collaudo

Si può effettuare secondo semplici passi. Se la scheda viene alimentata senza IC1 ed IC2, si verifica una breve sovracorrente dovuta alla carica dei due elettrolitici; poi la corrente si deve stabilizzare a circa 2,5 mA. Controllare l'uscita del regolatore a 5 V (IC3),

Figura 5. Interconnessioni tra la basetta ed i componenti fuori scheda.



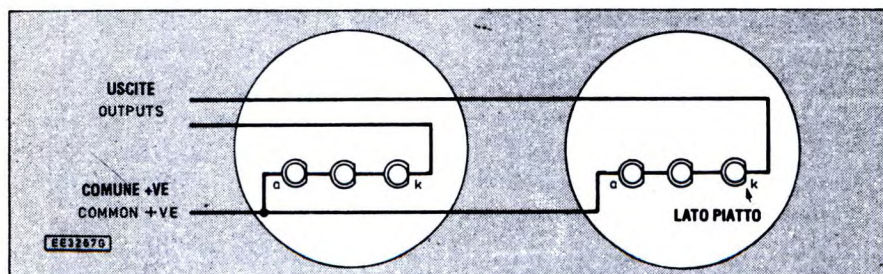


Figura 6. Cablaggio dei LED sulle lenti degli occhiali.

1/3 prima della sostituzione, una batteria da 9 V può azionare due LED per ogni occhio. Il circuito potrebbe funzionare anche con un'unica PP3 alcalina; data la corrente assorbita, però, la scelta migliore sarebbe un pacco di 6 elementi AA. Un pacco analogo con 8 elementi AA, che fornisce 12 V nominali, permette il pilotaggio di 3 LED per ciascun occhio; in questo caso, nel cavo di collegamento sono necessari tre conduttori. Un cavo schermato doppio molto sottile si è dimostrato ideale quando lo schermo viene utilizzato come collegamento anodico comune all'alimentazione positiva. Abbiamo sperimentato diversi tipi di LED. Per ottenere una luminosità adeguata, tutti sono stati alimentati ben al di sopra delle loro specifiche ma hanno resistito abbastanza bene a questo trattamento, grazie al basso rapporto di impulso/pausa: nessuno è andato bruciato, almeno finora! Abbiamo ottenuto buoni risultati anche con i tipi a bassa corrente, anche se si sono dimostrati migliori i tipi da 5 mm Hyperbright, che assicurano l'uscita di 1 candela, ovvero 1000 millicandele. Questi LED garantiscono una eccellente resa luminosa che, diffusa attraverso le palpebre chiuse, non causerà problemi dovuti allo stretto angolo di propagazione. Il nostro Brainwave deve essere usato quando il soggetto interessato ha la possibilità di rilassarsi per il periodo necessario, senza timore di essere disturbato: di norma, circa mezz'ora. Il rumore di fondo deve essere minimizzato per evitare distrazioni; potrà però essere d'aiuto un adatto sottofondo musicale: musica soft o rumore rosa. Il dispositivo deve essere usato con gli occhi chiusi, regolando

l'intensità luminosa ad un livello confortevole e la frequenza fino a quando vi fa sentire bene. Si potrà poi diminuire la frequenza per produrre (è provato!) una sensazione di profondo rilasso. In generale, le bande di frequenza accettate (dall'alto verso il basso) ed i loro effetti sono i seguenti:

β - da 14 a 25 Hz

È la frequenza predominante delle onde cerebrali quando il soggetto è ben sveglio e concentrato. Leggendo questo articolo, pensiamo proprio che il vostro cervello stia generando onde β !

α - da 7 a 14 Hz

Definisce lo stato di rilassamento vigile ed è stata la prima frequenza scoperta ad elevati livelli durante la meditazione degli adepti Zen, da cui sono conseguiti i primi esperimenti di biofeedback. Uno dei primi strumenti EEG americani era appunto denominato "Alphaphone".

τ - da 4 a 7 Hz

L'interesse nei confronti delle onde τ è aumentato recentemente. Si ritiene che favoriscano una vivace immaginazione, cioè una specie di sogno ad occhi aperti, utile per aumentare la creatività personale.

δ - da 2 a 4 Hz

Le onde δ si manifestano durante il sonno e nei bambini piccoli. Possiamo garantire che se il soggetto è stanco e seduto su una confortevole poltrona, un trattamento alla frequenza di 2 Hz lo farà addormentare!

Utilizzo

Durante la messa a punto del Brainwave diverse persone hanno provato le sue successive versioni. Quasi tutti hanno

trovato le frequenze più basse profondamente rilassanti e ne sono rimasti entusiasti. Il nostro dispositivo può certamente ridurre lo stress e, usato di sera, produrrà innegabili vantaggi che diventeranno evidenti il giorno successivo. Chi lo prova per la prima volta, spesso riferisce di visioni caleidoscopiche, le quali però tendono a diminuire con l'uso successivo. La maggior parte delle forme di meditazione, almeno nello stadio iniziale, tende a ridurre il numero di pensieri che passano per la mente. Resta ancora da provare se il Brainwave possa essere d'aiuto nel raggiungere gli stati più profondi ricercati dai meditatori esperti. Vediamo ora i lati negativi: non può essere usato da tutti. Per esempio, deve essere assolutamente evitato da chiunque soffra di epilessia (vedere più avanti). Un paio di persone hanno detto semplicemente di non gradirlo, una lo ha trovato addirittura terrorizzante. Chi scrive, ha talvolta sperimentato una sensazione di vertigine imminente, un'impressione di essere *risucchiato* difficile da descrivere. Qualsiasi tentativo di calmare la mente *consucia* tende a portare in superficie le immagini del subconscio: questo può provocare interessanti e vivaci sogni per una notte o due; per molti si tratta forse di un salutare processo di bilanciamento. Ci sembra pertanto opportuno avvisare di queste probabili conseguenze chiunque sospetti di avere qualche penosa esperienza repressa. Un paio di soggetti, infine, hanno riferito di aver provato nausea! Comunque, tali effetti negativi sono stati relativamente rari e non dovrebbero scoraggiare molti dei potenziali utenti. Realizzando il nostro semplice ed economico progetto, i lettori possono sperimentare personalmente se questa nuova tecnologia è adatta a loro. Nei prossimi mesi continueremo ad esplorare questo affascinante argomento con un altro progetto che, per poten-

ziare l'effetto di rilassamento, offrirà un suono binaurale oltre alle luci; anch'esso sarà controllato in tensione, in vista della futura aggiunta del circuito di programmazione.

Avviso importante!

La stimolazione luminosa alle frequenze a può causare crisi in persone sofferenti di epilessia. Di conseguenza, tali persone **NON DEVONO** provare questo dispositivo. Soggetti che non sono notoriamente epilettici ma cominciano ad avvertire un cattivo odore, uno sgradevole suono od altri effetti inesplicabili usando il Brainwave, devono immediatamente staccarlo e lasciar perdere. Da quanto esposto si ricava che il Brainwave deve essere usato solo personalmente e deve essere trattato **CON IL DOVUTO RISPETTO**.

©EE'91

ELENCO COMPONENTI

Tutti i resistori sono da 1/4 W 5%

R1-2-	
10-11	resistori da 10 kΩ
R3	resistore da 82 kΩ
R4	resistore da 1,2 kΩ
R5	resistore da 47 kΩ
R6	resistore da 100 kΩ
R7-8	resistori da 4,7 kΩ
R9	resistore da 22 kΩ
R12-13	resistori da 22 Ω
VR1	potenziometro da 10 kΩ lin.
VR2	potenziometro da 10 kΩ log.
C1-3-4	cond. da 10 nF policarbonato
C2	cond. da 10 μF 50 V I elettr.
C5	cond. da 470 μF 35 V I elettr.
D1/4	diodi al silicio 1N4148
TR1-2	BC184
IC1	LM324 quad opamp
IC2	4060B contatore a 14 stadi
IC3	78L05 regolatore +5V 100 mA
1	circuito stampato
1	zoccolo DIL a 16 piedini
1	zoccolo DIL a 14 piedini
6	LED per gli occhiali (vedi testo)
2	manopole
1	connettore presa/spina DIN
8	pile AA con portatile
-	cavetto bipolare schermato per gli occhiali
-	occhiali di protezione o subacquei, vedi testo

GRUPPO EDITORIALE JACKSON

LAN & Telecomunicazioni

Trasmissione dati, reti Lan modem, pabx e centrali, telefoni intelligenti, intervoice e fac-simile, costituiscono l'asse portante della rivista. Non mancano gli articoli di analisi del mercato di settore, l'attualità e le soluzioni applicative.

Quaderni di Informatica Pubblica

Periodico edito in collaborazione con il Dipartimento per la Funzione Pubblica nel quadro delle iniziative del raggruppamento SOLE 24 ORE JACKSON. Gli argomenti di volta in volta trattati saranno dedicati ai vari aspetti tecnici e alle normative circa l'utilizzo delle nuove tecnologie nell'ambito della Amministrazione Pubblica.

Informatica Oggi Settimanale

Il Newsmagazine di informatica Jackson, strutturato in sezioni per fasce di utenza, ambienti operativi e di prodotto, dai mainframe al PC. Privilegia l'attualità e la "notizia" in assoluto, sia essa un nuovo prodotto o il risultato di una recentissima ricerca di mercato.

PC Floppy + PC Magazine

E' la versione "software" di PC Magazine. Infatti contiene mensilmente due floppy nei formati 5"1/4 e 3"1/2 con programmi di utilità, esempi di applicativi e programmi utili.

Informatica Oggi & Unix

La prima rivista italiana dedicata ai sistemi aperti che, raccogliendo e amplificando l'esperienza e il know-how acquisiti da **INFORMATICA OGGI**, si pone come vero e proprio punto di riferimento per tutti coloro che operano nel segmento di mercato in maggior sviluppo di tutta l'information technology.

PC Magazine

La rivista per l'utente professionale di personal computing. La prima rivista interamente dedicata ai sistemi MS-DOS. In ogni numero "prove su strada", servizi speciali e aggiornamenti sull'evoluzione dei prodotti e del mercato.

BIT

Il mensile di personal computing indirizzato ai tecnici, al "trade" e a tutti gli appassionati. Fornisce un'informazione approfondita sulle ultime novità del mercato e pubblica test accurati su prodotti hardware e software.



AUDIO METER

KIT
Service

Difficoltà	
Tempo	
Costo	L. 23.000-41.000

Desiderando effettuare prove comparative sul livello sonoro prodotto da diversi veicoli in identiche posizioni e condizioni di funzionamento, abbiamo deciso di mettere a punto un misuratore audio che, senza essere un modello di precisione, permette di effettuare misure comparative esenti da tutti i condizionamenti ai quali è soggetto l'orecchio umano.

Vi proponiamo qui di realizzare questo apparecchio molto semplice, al quale troverete ben presto opportune e utili applicazioni.

Schema a blocchi

In Figura 1 si vede che, dopo la trasformazione del segnale sonoro in corrente elettrica nel microfono, questa entra in un circuito formato da tre sottogruppi:

- un amplificatore, il cui guadagno può essere regolato in funzione del tipo di

"rumore" da misurare;

- un rivelatore di picco;
- un filtro passa-basso, la cui costante di tempo è stata scelta in modo che l'apparecchio possa misurare il livello medio del "rumore" senza seguire tutte le sue variazioni, talvolta molto rapide. Il segnale continuo così ricavato viene poi applicato ad un galvanometro graduato in decibel, che costituisce il nostro indicatore di livello.

Schema complessivo

Il montaggio ricorre ad un solo circuito integrato ben noto: un TL 084 che contiene quattro amplificatori operazionali, proprio il numero necessario per questa realizzazione. La Figura 2 mostra che la sezione *d* del chip serve a rendere simmetrica la tensione fornita da una batteria da 9 V (modello 6F22). I due resistori R1 ed R2, di valore identico, polarizzano adeguatamente l'ingresso non invertente alla metà della tensione di alimentazione, ovvero a 4,5 V. Poiché questo amplificatore operazionale è montato come inseguitore, si ritroverà alla sua uscita la stessa tensione, ma ad un'impedenza molto più bassa: questa tensione sarà il nostro poten-



ziale di riferimento, vale a dire la massa del circuito. I condensatori C2 e C3 garantiscono un efficace disaccoppiamento delle tensioni + e -4,5 V, in relazione alla massa. In Figura 3 si nota che il microfono ad elettret è polarizzato dal resistore R3. Il segnale fornito da quest'ultimo viene accoppiato capacitivamente da C4 ad un primo amplificatore di guadagno (R5-R4).

Una seconda amplificazione viene ottenuta grazie alla sezione *b* del TL084 che, tenuto conto della presenza del diodo D nel suo anello di reazione, lascia passare soltanto le semionde positive verso il circuito R12-C5 in parallelo (il conden-

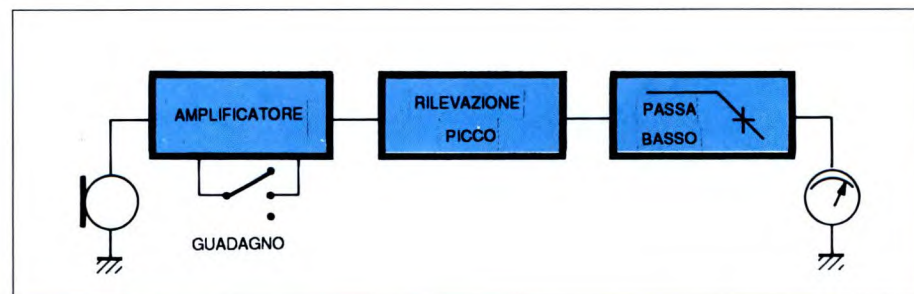
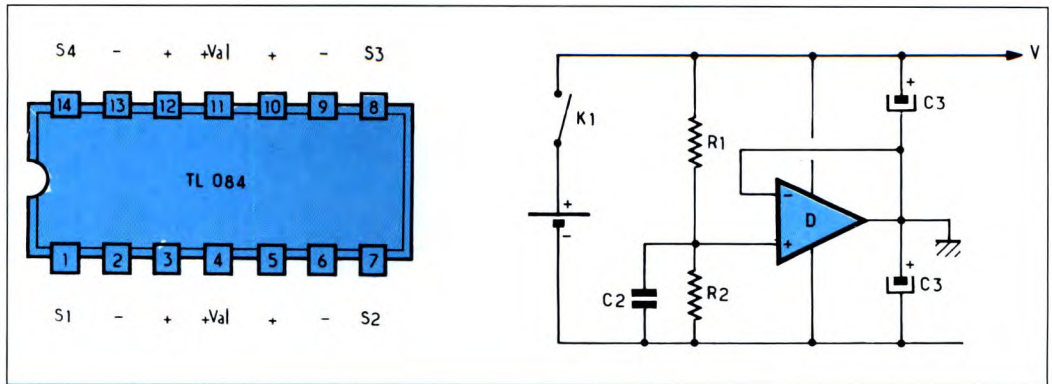


Figura 1. Schema funzionale del circuito. Da questo semplice schema a blocchi, si può notare che il circuito è suddiviso in tre parti essenziali: un amplificatore a guadagno variabile, un rivelatore di picco e un filtro passa-basso.

Figura 2. Zoccolatura del TL084 e circuito di simmetrizzazione dell'alimentazione.

satore si carica allo stesso valore di picco del segnale amplificato). Facciamo notare, per inciso, che il guadagno di questo secondo stadio dipende dalla posizione del commutatore K2. Con i valori scelti per i resistori R9/R11, l'amplificazione varia da un fattore 2,5 a circa 40, a seconda che gli interruttori siano tutti chiusi o tutti aperti. La sezione *c* del TL084 è cablata come filtro passa-basso del secondo ordine: contribuisce ad un migliore filtraggio della tensione presente ai morsetti di C5 e permette di ottenere una tensione proporzionale al valore medio del rumore. Il resistore R15 limita il valore della corrente che attraversa il galvanometro. Con un modello a 250 μ A fondo scala, ci vorranno 4 k Ω per ogni volt applicato ai morsetti. Poiché in questo caso la tensione fornita dall'amplificatore operativo *c* non supera 3,5 V, sarà perfettamente utilizzabile un resistore da 15 k Ω . Questo calcolo non tiene conto della resistenza propria della bobina mobile, ma la cosa non è impor-



tante perché l'apparecchio non effettua misure assolute ma solo relative.

Costruzione pratica

Tutti i componenti del circuito trovano posto sulla basetta di Figura 4 e sono disposti come indicato in Figura 5. Attenzione soprattutto ai condensatori al tantalio, che sono componenti polarizzati. Il circuito stampato è abbastanza piccolo da poter essere inserito in un contenitore MMP tipo C1, le cui dimensioni ridotte facilitano l'uso dello strumento in qualsiasi occasione. Tale contenitore verrà tagliato, per permettere il fissaggio dell'interruttore K1 (un

deviatore a slitta). Deve essere previsto un foro davanti al microfono; forare anche la parte superiore del contenitore, per far rientrare nel corpo dello strumento il quadro del VU-meter.

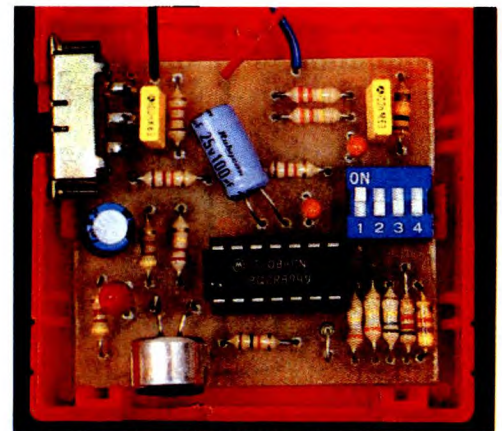
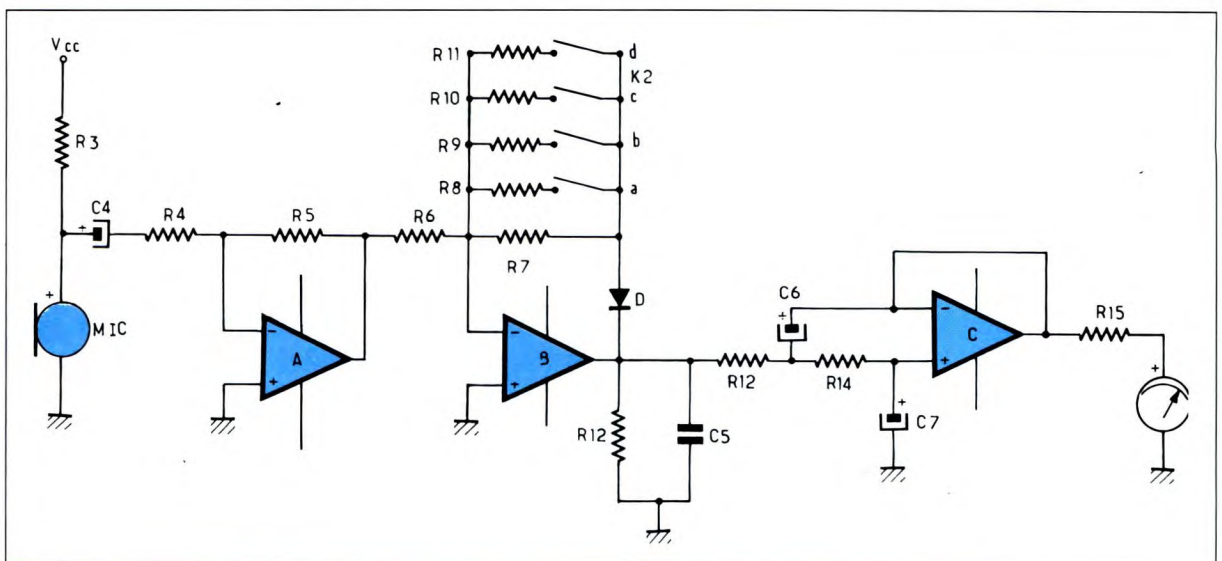


Figura 3. Schema elettrico dell'audio meter. Le parti del circuito ricalcano fedelmente lo schema a blocchi di figura 1. Il guadagno dell'operazionale viene stabilito da uno dei resistori di retroazione.



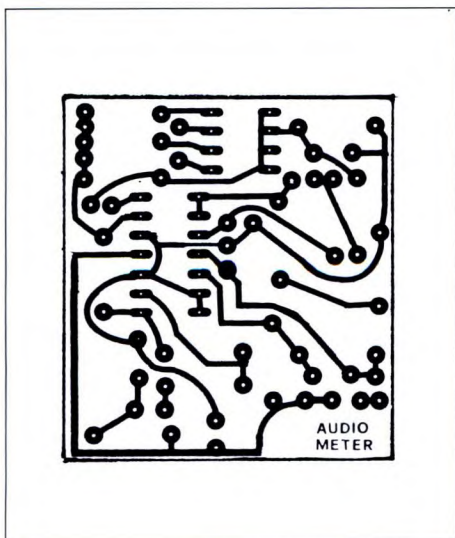


Figura 4. Piste di rame del circuito stampato viste in scala naturale.

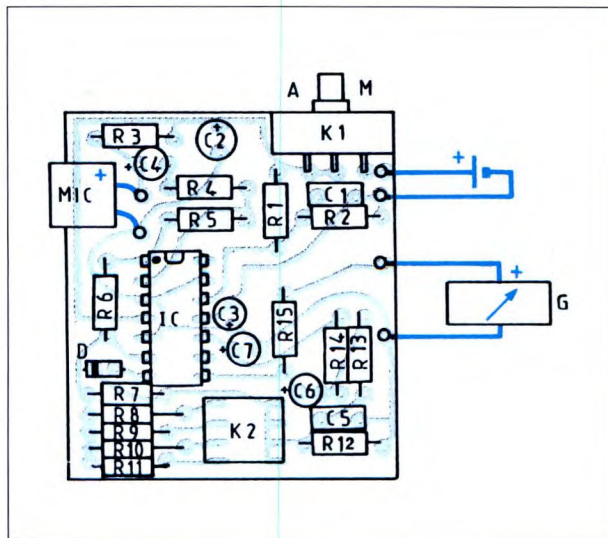


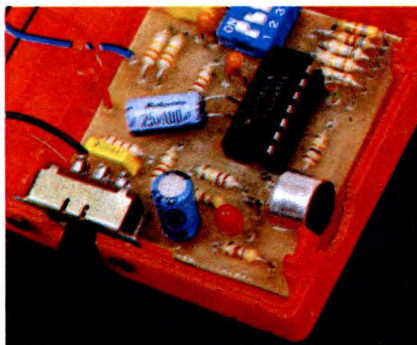
Figura 5. Disposizione dei componenti dell'audio meter sulla basetta.

Utilizzo

Il solo elemento di regolazione di questo strumento è il commutatore K2. Quando i quattro interruttori sono aperti, il guadagno dell'amplificatore operazionale b è $R7-R6$, ovvero 39. Chiudendo l'interruttore inferiore (K2a), R8 va a collegarsi in parallelo ad R7. Dato che questi due resistori hanno lo stesso valore, il guadagno dello stadio viene diviso per 2: si avrà cioè un'attenuazione di 6 dB. Mettendo ora R9 in parallelo alla coppia R7-R8 (K2a e K2b chiusi), si ottiene ancora una divisione del guadagno per 2, ossia una nuova attenuazione di 6 dB. E' chiaro perciò che il guadagno può essere ridotto di un fattore 16, ossia 24 dB, quando i quattro interruttori sono chiusi. Per collegare le indicazioni in decibel del vu-meter al concetto di potenza acustica, ricordiamo che un aumento di 3 dB della tensione (indicazione del VU-meter) corrisponde al raddoppio della potenza. Nell'altro senso, un'attenuazione di 3 dB corrisponde ad un dimezzamento della potenza. Per 6 dB, la potenza viene moltiplicata per 4, e così via. Ovviamente, ognuno potrà trovare una particolare applicazione per questo misuratore di livello audio. Oltre alla misura relativa del livello sonoro dei veicoli, per la quale è stato

progettato, può servire, infatti, anche a misurare la differenza di livello sonoro durante il passaggio dei messaggi pubblicitari in televisione, oppure per rilevare il livello sonoro in un punto prestabilito di una sala da concerto. Inutile dirvi che, per quanto riguarda la pubblicità in TV, abbiamo rilevato uno scarto di 4-5 dB: vale a dire che il livello sonoro raddoppia e persino si quadruplica a seconda degli spot. Si può inoltre pensare ad un utilizzo per valutare il miglioramento apportato dall'isolamento acustico di una parete, purché si abbia la precauzione di misurare il livello di rumore, nelle stesse condizioni, prima e dopo la trasformazione. Qualunque sia l'applicazione prevista, ricordate sempre che il nostro audio meter effettua soltanto misure relative.

©Electronique Pratique n°151



ELENCO COMPONENTI

Tutti i resistori sono da 1/4 W 5%

R1-2-15	resistori da 12 k Ω
R3-4	resistori da 4,7 k Ω
R5	resistore da 220 k Ω
R6	resistore da 10 k Ω
R7-8	resistori da 390 k Ω
R9	resistore da 180 k Ω
R10	resistore da 82 k Ω
R11	resistore da 47 k Ω
R12	resistore da 100 k Ω
R13-14	resistori da 330 k Ω
C1-5	cond. da 100 nF
C2-3	cond. elettr. da 100 μ F 16 V al tantalio
C4	cond. elettr. da 10 μ F 16 V al tantalio
C6-7	cond. elettr. da 0,47 μ F 16 V al tantalio
CI1	TL084 quadruplo op amp
D1	diode AA119
1	interruttore DIL a 4 elementi
1	deviatore unipolare
1	microfono elettretre a 2 fili, non alimentato
1	galvanometro da 250 μ A fondoscala
1	contenitore MMP, oppure qualsiasi contenitore plastico di dovuta forma e dimensione
1	pila da 9V con portabatteria
1	circuito stampato

DISPLAY TELEFONICO

di A. Spadoni

KIT <i>Service</i> 		
Difficoltà		
Tempo		 
Costo	L.	43.000

Come visualizzare i numeri composti mediante il disco combinatore o digitati sulla tastiera. Un semplice progetto alla portata di tutti.

In molti casi è indispensabile visualizzare il numero telefonico composto sulla tastiera ed inviato in linea. Questa operazione, che in prima approssimazione può sembrare molto semplice, in realtà, a causa anche dell'antiquato sistema utilizzato nel nostro paese, è piuttosto complessa.

Gli standard

In Italia, infatti, al contrario dei Paesi più evoluti, la maggior parte delle centrali di commutazione sono di tipo elettromeccanico e per effettuare una chiamata è necessario che il doppino telefonico venga *aperto* e *chiuso* in continuazione in funzione del numero che desideriamo chiamare. Questo sistema viene detto *ad impulsi* e risale agli albori della telefonia. Nelle nazioni più avanzate viene invece utilizzato il sistema *a toni* che consente una maggiore flessibilità di impiego. In quest'ultimo caso l'apparecchio telefonico può generare 16 toni che vengono riconosciuti da apposite centrali di commutazione completamente elettroniche. Lo standard utilizzato è quello DTMF (Dual Tone Multi Frequency). Per visualizzare i toni DTMF esistono degli integrati ad hoc il cui costo è particolarmente contenuto; non esiste invece un analogo chip per i sistemi ad impulsi. A tale scopo è dunque necessario utilizzare più integrati, come si può vedere dallo schema elettrico. Tuttavia, prima di analizzare il nostro



circuito, è necessario approfondire il funzionamento del sistema ad impulsi.

Sistema ad impulsi

Quando la linea telefonica non è caricata, ai capi del doppino è presente una tensione continua di circa 40-50 V; caricando la linea con una impedenza standard di 600 Ω , la tensione scende a circa 8 V e dalla centrale giunge la nota di libero. Per ottenere la commutazione della centrale è necessario aprire e chiudere più volte la linea in modo da ottenere una serie di impulsi di ampiezza compresa tra 8 e 40 V. Così ad esempio, se la prima cifra del numero che stiamo componendo è un 3, il disco combinatore provvederà a *staccare* tre volte il carico dalla linea in modo da ottenere altrettanti impulsi positivi. Ovviamente l'apertura della linea deve essere molto

breve in quanto la centrale potrebbe interpretare in maniera differente l'operazione. Il periodo complessivo di ciascun impulso è di 100 ms mentre il duty-cycle (periodo durante il quale l'impulso presenta un livello alto) è del 33 o del 50% (33 o 50 ms). Nei telefoni tradizionali queste temporizzazioni vengono generate meccanicamente dal disco combinatore che nella sua corsa di ritorno viene spinto da una molla perfettamente calibrata. Nei telefoni elettronici, invece, le temporizzazioni vengono generate da appositi integrati. Tra un treno di impulsi ed il successivo, ovvero tra le cifre del numero, deve trascorrere un tempo più lungo. Tale intervallo viene detto tempo di interdigit e, a seconda degli standard, non deve essere inferiore a 500 o 800 ms. Durante questo intervallo la linea risulta ovviamente caricata. Per realizzare un display telefonico è

necessario tenere in debito conto queste caratteristiche. Analizziamo dunque il funzionamento del dispositivo da noi messo a punto.

Schema elettrico

Il circuito elettrico di Figura 1 comprende un interruttore automatico di accensione (T1-T4) che si attiva quando viene alzata la cornetta, una rete di temporizzazione che fa capo agli inverter contenuti in U3, un contatore con uscita binaria (U1) ed un driver per display a sette segmenti (U2). Il circuito viene alimentato da una pila miniatura a 9 V che risulta sempre collegata all'apparecchiatura. Tuttavia, essendo nor-



malmente il transistor T4 interdetto, il consumo a riposo è praticamente nullo. Quando la linea è aperta (cornetta ab-

bassata) la tensione presente ai capi del partitore R4/R5 (circa 40 V) è sufficiente a mantenere in conduzione T1 che a sua volta blocca T2. Sull'emettitore di T2 la tensione è praticamente di 0 V per cui sia T3 che T4 risultano interdetti. Pertanto il circuito non viene alimentato. Quando la cornetta viene alzata, la tensione (circa 8 V) ai capi di R4/R5 non è più sufficiente a mantenere in conduzione T1 e pertanto, grazie alla resistenza R6, il transistor T2 entra in conduzione polarizzando la base di T3 il quale, a sua volta, entra in conduzione. Ne consegue che T4 si porta in saturazione consentendo alla pila di alimentare il circuito. Il condensatore C1 introduce un leggero ritardo all'accensione ed allo

spegnimento in modo da evitare che durante la composizione dei numeri il nostro interruttore automatico possa spegnersi. In conclusione, dunque, il circuito viene alimentato automaticamente non appena viene alzata la cornetta. Gli impulsi generati dal disco combinatorio e presenti in linea vengono applicati sulla base di T5 il quale funge da buffer. Il transistor provvede anche ad invertire il livello logico degli impulsi. Successivamente gli impulsi vengono applicati a due inverter con trigger di Schmitt (U3a e U3f); questi dispositivi hanno il compito di ottenere impulsi con fronti di salita particolarmente ripidi e precisi. Gli impulsi presenti all'uscita di U3f vengono applicati all'ingresso di clock del contatore binario up/

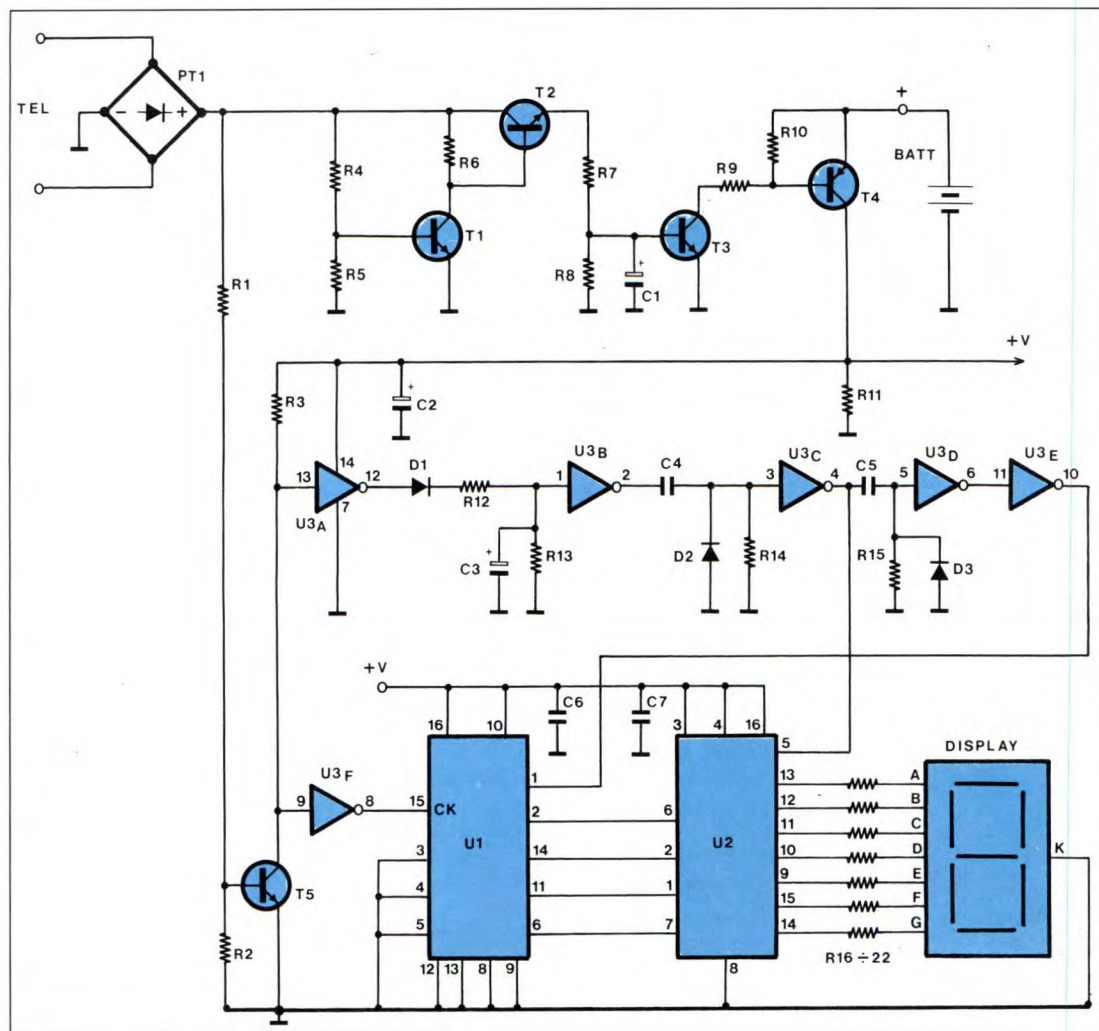
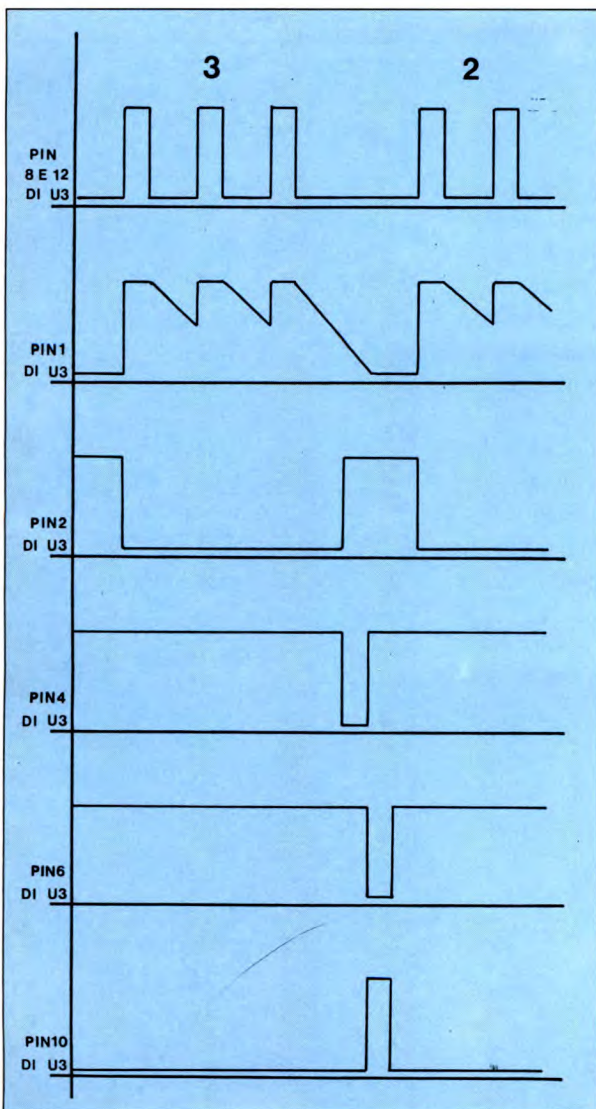


Figura 1. Schema elettrico del display telefonico.

down U1, un comune 4029. In questo caso il dispositivo funziona esclusivamente in modo *up* in quanto il relativo terminale di controllo (pin 10) è collegato al positivo. L'integrato dunque si comporta come un normale contatore; i dati, in forma binaria, sono presenti sui pin 2,6,11 e 14. L'unica linea di controllo che viene utilizzata è quella del *preset enable* (pin 1) che risulta collegata alla rete logica che fa capo ad U3. I dati di uscita vengono applicati direttamente all'integrato U2, un latch/decoder in grado di controllare un display a sette segmenti. Le sette uscite pilotano, tramite altrettante resistenze, il display a

catodo comune che visualizza il numero composto. L'integrato utilizzato in questo stadio è un 4511 che dispone di una memoria (latch) interna che viene attivata tramite un breve impulso negativo applicato sul pin di controllo 5. L'impulso consente di memorizzare i dati di ingresso che, dopo essere stati convertiti, vengono visualizzati dal display. L'eventuale variazione dei dati presenti sugli ingressi non ha alcun effetto sul display. E' evidente che per pilotare correttamente questi due integrati è necessario fare ricorso ad una idonea rete logica. Tale rete è composta dagli inverter contenuti in U3. Per comprendere



meglio il funzionamento di questo stadio abbiamo riportato nel grafico di Figura 2, le forme d'onda presenti nei vari punti del circuito. All'uscita di U3a abbiamo dei treni di impulsi del tutto simili a quelli presenti sul doppio telefonico. Gli impulsi vanno a caricare una rete RC che elimina gli intervalli più brevi (quelli tra un impulso e l'altro) ma non quelli tra le cifre. Pertanto all'uscita di U3b troviamo degli impulsi positivi in corrispondenza dell'intervallo di interdigit. Da questi impulsi è facile ricavare degli impulsi molto più brevi sia positivi che negativi con i quali controllare il contatore e il driver. Immaginiamo ora, come nell'esempio riportato nel diagramma, di comporre sul disco i numeri 3 e 2. Al contatore U1 giungono tre impulsi positivi che, sotto forma bina-

Figura 2. Forme d'onda presenti nelle varie parti del circuito.



ria, vengono inviati al latch/decoder U2. Tra una cifra e l'altra, ovvero al termine dei primi tre impulsi, il pin 4 di U3c va a zero per un brevissimo istante attivando il pin di latch di U2. Il numero tre viene così memorizzato dal 4511 e visualizzato dal display. Subito dopo un breve impulso positivo viene applicato al pin *preset enable* di U1 il quale azzerà le sue uscite.

Il dispositivo può così contare correttamente gli impulsi successivi mentre il display continua ad indicare la cifra 3. Al termine della seconda cifra vengono nuovamente generati gli impulsi che controllano il *latch* ed il *preset enable* che consentono al display di visualizzare la cifra 2. In questo modo vengono successivamente visualizzate tutte le cifre. Semplice, no? Altrettanto semplice è, ovviamente, la realizzazione di questo dispositivo.

Realizzazione pratica

Come si vede nei disegni e nelle foto, tutti i componenti sono stati montati sulla basetta stampata disegnata in Figura 3 dal lato rame in scala naturale. Le dimensioni della piastra sono state calcolate in funzione del piccolo contenitore plastico munito di portapile utilizzato per il cablaggio. Come si nota dalla disposizione di Figura 4, il montaggio della piastra non presenta alcuna diffi-

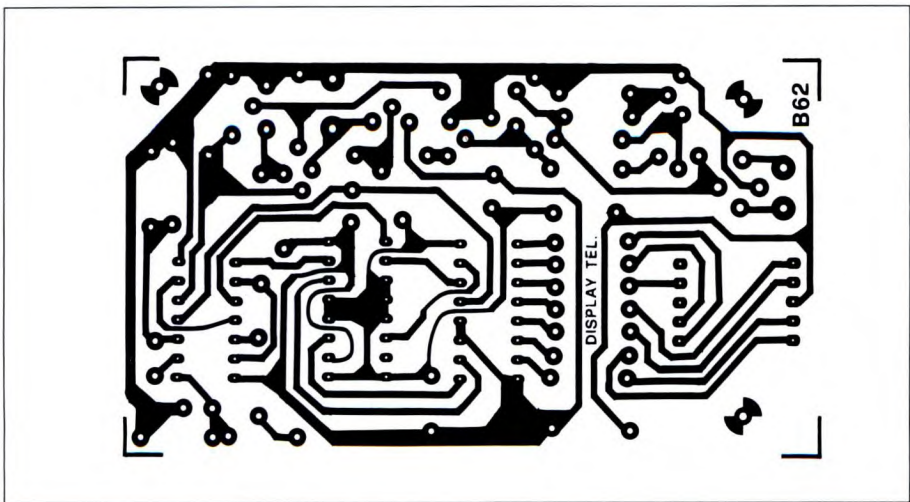
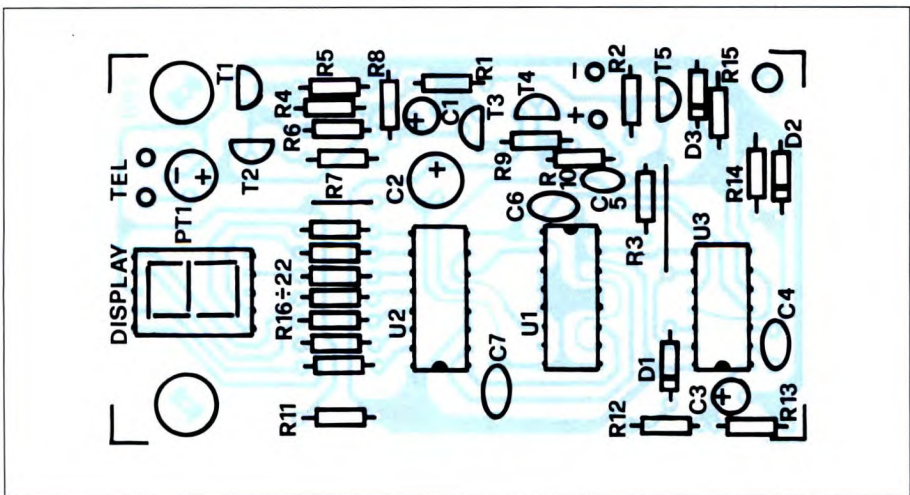


Figura 3. Circuito stampato del display visto dal lato rame in scala unitaria.

coltà. Tutte le resistenze utilizzate sono da 1/4 di W mentre i condensatori elettrolitici debbono presentare una tensione di lavoro perlomeno di 16 V. Per il cablaggio degli integrati e del display è consigliabile fare uso degli appositi zoccoli. Per quanto riguarda il display è necessario utilizzare più zoccoli inseriti l'uno nell'altro in modo che il visualizzatore possa fuoriuscire dal pannello plastico anteriore sul quale è necessario realizzare, in corrispondenza del display, una cava rettangolare. Prestate

Figura 4. Disposizione dei componenti sulla basetta stampata.



molta attenzione al corretto inserimento degli elementi polarizzati e specialmente a quello dei circuiti integrati.

Messa in funzione

Ultimato il cablaggio, collegate il dispositivo in parallelo alla linea telefonica ed alimentate il circuito con una pila a 9 V. Con un tester verificate il funzionamento dell'interruttore automatico: a cornetta abbassata il dispositivo non deve essere alimentato mentre a cornetta alzata la tensione presente sulla linea di alimentazione deve essere di circa 8 V. A questo punto non resta che comporre un numero telefonico; se tutto funziona correttamente, le varie cifre verranno visualizzate in sequenza dal display.



ELENCO COMPONENTI

Tutti i resistori sono da 1/4 W 5% se non diversamente specificato

R1-4	resistori da 220 kΩ
R2-5	resistori da 10 kΩ
R3-7	resistori da 22 kΩ
R6-13	resistori da 47 kΩ
R8-14-15	resistori da 100 kΩ
R9	resistore da 3,3 kΩ
R10-11-16/22	resistori da 1 kΩ
R12	resistore da 10 Ω
C1	cond. da 47 μF 16 V _I elettr.
C2	cond. da 220 μF 16 V _I elettr.
C3	cond. da 4,7 μF 16 V _I elettr.
C4/7	cond. da 100 nF ceramici
D1	diodo 1N4002
D2-3	diodi 1N4148
PT1	ponte 100V-1A
T1-2	transistori MPSA42
T3-5	transistori BC547 o equivalenti
T4	transistori BC557 o equivalenti
U1	4029
U2	4511
U3	40106
Display	7 segmenti a catodo comune
Val	batteria da 9 V
1	circuito stampato
1	contenitore plastico con portapile
1	zoccolo 7+7
1	zoccolo 8+8
-	minuteria

novità, curiosità & gadgets

Entra anche tu nel meraviglioso mondo dell'elettronica acquistando uno dei nostri prodotti. Oltre ai dispositivi proposti in questa pagina, produciamo o commercializziamo scatole di montaggio di tutti i tipi, componenti elettronici, impianti antifurto, laser allo stato solido, contatori geiger, visori notturni, microtrasmettitori ecc. Contattateci subito!



SFERA AL PLASMA

Il prodotto più indicato per un regalo sicuramente originale. Lampada di grandi dimensioni (diametro del bulbo 8"=21 cm.) con alimentazione a rete tramite doppio trasformatore di isolamento. Dal centro della sfera migliaia di archi multicolore si infrangono sulla superficie di vetro. Avvicinando la mano al bulbo i "fulmini" si concentrano sul punto di contatto creando incredibili effetti cromatici. La lampada dispone anche di un controllo di bassa frequenza con microfono incorporato per ottenere variazioni luminose a ritmo di musica. Ideale per la tavernetta! L'apposito imballo utilizzato per la spedizione è a prova di PT e garantisce in ogni situazione l'integrità della sfera.

Cod. FR01 L. 185.000

RADIOMICROFONO PROFESSIONALE

Finalmente un sistema microfonico senza fili ad un prezzo contenuto! Ideale per concerti, comizi, conferenze e per qualsiasi altro tipo di manifestazione.

La portata del sistema è di oltre 30 metri, l'autonomia di 20 ore. Il dispositivo è composto da un microfono (banda passante 30-12.000 Hz) completo di trasmettitore quarzato a 49 MHz, pila e antenna a "codino" e da un sensibile ricevitore la cui uscita va collegata all'impianto di amplificazione. Il corpo del microfono è realizzato in metallo pressofuso. Le prestazioni di questo radiomicrofono sono paragonabili a quelle dei dispositivi professionali.

Cod. FR09 Lire 195.000



ANTIFURTO PER ABITAZIONE

Completo sistema antifurto per casa installabile in pochi minuti. Il dispositivo, montato all'interno di una robusta scatola metallica antiscasso, comprende la centralina a microprocessore, l'alimentazione da rete, il sistema di attivazione e spegnimento tramite radiocomando, il sensore ad infrarossi ad alta sensibilità, le batterie in tampone, la chiave di sicurezza e la sirena autoalimentata da 120 dB.

Possibilità di collegamento a sensori e sirene esterni. Ideale per piccoli appartamenti, uffici, negozi.

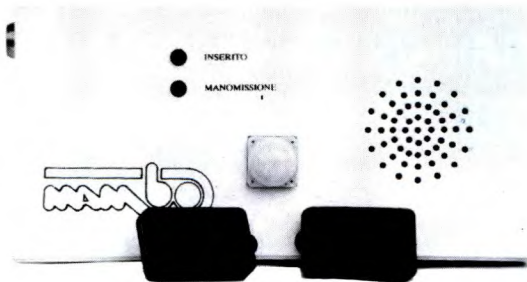
Due radiocomandi codificati in dotazione, indicazione visiva dello stato della centralina. Made in Italy.

Cod. FR08 Lire 360.000

ETILOMETRO

Da tenere sempre nel vano portaoggetti della propria vettura. Il dispositivo è in grado di fornire una chiara ed accurata indicazione del grado di intossicazione da bevande alcoliche raggiunto, consentendoci così di stabilire oggettivamente se possiamo o meno metterci alla guida, evitando non solo pesanti sanzioni (compreso il rischio del ritiro della patente) ma anche possibili incidenti. Per rilevare il grado di intossicazione è sufficiente soffiare dentro l'apposito beccuccio. L'indicazione viene fornita da uno strumento a lancetta a da un avvisatore acustico la cui soglia è tarata sul livello di 0,08 BAC. Il dispositivo può essere alimentato a pile (6 stilo da 1,5 volt) oppure mediante un cavetto (in dotazione) da collegare alla presa per accendisigari della vettura. A corredo viene anche fornito il libretto di istruzioni in italiano ed una elegante custodia.

Cod. FR10 Lire 68.000



Lo Strumento del mese...

MULTIMETRI ANALOGICO/DIGITALI CON ABS

Può accadere che gli strumenti di test e misura non siano caratterizzati da un'estrema facilità d'uso e non garantiscano una completa sicurezza all'utilizzatore. La tedesca Abb Metrawatt, rappresentata in Italia da Sistrrel, propone MetraHit, una nuova famiglia di multimetri analogico/digitali che con il sistema Abs (Automatic Blocking System) previene questo genere di problemi.

Abs è costituito da un disco perforato che, accoppiato alla manopola di selezione, blocca automaticamente la attivazione di una misura errata chiudendo l'accesso alla presa ed evitando così, nel caso di un improvviso sovraccarico, danni sia all'utilizzatore che allo strumento.

Una valutazione statistica delle riparazioni effettuate sui multimetri ha rilevato che il sistema Abs ne evita dall'80 al 90%. La serie MetraHit è costituita da tre multimetri - 14, 15 e 16 - che offrono, oltre alle funzioni classiche (V, A, Ω ,

diodi e continuità), misure di frequenza, capacità, duty cycle, selezione in Auto/Man e il disinserimento Auto/Man delle batterie, mantenimento dei dati in assenza di alimentazione, allarme di sovraccarico, rivestimento a prova di caduta, polvere e acqua. Il modello di fascia più alta MetraHit 16 in aggiunta alle funzioni elencate offre anche la possibilità di registrazione Min/Max e le misure del vero valore efficace (Trms) in Ac e Ac+Dc.

MetraHit 16 è caratterizzato inoltre da un'accuratezza di lettura dello 0,1% 1 digit. L'architettura interna dei multimetri aderisce già al nuovo standard Iec 1010 che rimpiazzerà in breve tempo l'Iec 348. L'elevatissima sicurezza garantita dal sistema Abs rende i multimetri MetraHit particolarmente adatti in ambiti ove tali requisiti sono fondamentali (es. il settore educativo). La loro estrema facilità d'uso (sono dotati di soli quattro pulsanti) ne consente l'utilizzo



anche da parte di chi non ha particolare esperienza nel campo delle misure. Ultima ma non meno importante particolarità, come si può vedere nella tabella riassuntiva delle caratteristiche della famiglia MetraHit, è il prezzo contenuto.

Sistrrel

via P. da Volpedo, 59 - 20092 Cinisello Balsamo (MI). Tel. 02/6181893
Fax 02/6182440



Caratteristiche dei multimetri MetraHit				
Funzioni di misura	Intervallo di misura			Risoluzione
	MetraHit 14	MetraHit 15	MetraHit 16	
V (DC)	300 mV+1000 V per i 3 modd			0,1 mV+1 V
V (AC DC+AC)	3 V+1000 V per i 3 modd			1 mV+1 V
A (DC AC DC+AC)	10 A(DC+AC)	3 mA+10 A	30 A+10 A	1 μ A+10 μ A
Ω	300 Ω +30 M Ω per i 3 modd			100 m Ω +100 k Ω
F	---	30 nF+30 μ F per i 2 modd		10 pF+10 nF
Hz	---	300 Hz+100 kHz per i 2 modd		0,1 Hz+100 Hz
%	---	2,0%...98,0%		0,1%
Prezzo in lire	310.000	430.000	610.000	

23.157

quintali di carta utilizzata per la stampa delle riviste Jackson in un anno

2.943

telefonate smistate dalle centraliniste in un giorno

16.472.610

lettori delle riviste Jackson in un anno

1.310

associazioni contattate in un anno

5.110

giorni di attività del Gruppo Editoriale Jackson

15

giornalisti professionisti

23.043

floppy utilizzati nelle redazioni in un anno

18893206

numero di c/c per abbonarsi alle riviste Jackson

11.296

lettere ricevute dalle redazioni in un anno

INFORMATICA

124 SETTEMBRE 1991

STRATEGIA PLUG'N'GO PER GLI AS/400 DI IBM

STEREOTIPA SMC

SUN MOLTIPLICA LE SPARCSTATION

ACE sarà vera gloria?

NOVELL il roscio che sta bene a tutti

TCP/IP i protocolli di rete

INFORMATICA & UNIX

LA RIVISTA DEI SISTEMI APERTI

SPECIALE

- CASE Intervista a Richard Stone
- UNIX in SMAU
- ACE sarà vera gloria?
- NOVELL il roscio che sta bene a tutti
- TCP/IP i protocolli di rete

PC MAGAZINE

SPECIALE DATABASE

OS/2 versione 2.0 e la nuova interfaccia Workplace di IBM

185.000 COPIE

- MICROSOFT
- FRANZOSI
- WINDOWS/3
- FREELANCE PLUS
- PC AWARD '91

PC MAGAZINE

SPECIALE DATABASE

FLOPPY più

OS/2 versione 2.0 e la nuova interfaccia Workplace di IBM

- MICROSOFT
- FRANZOSI
- WINDOWS/3
- FREELANCE PLUS
- PC AWARD '91

LAN & TELECOMUNICAZIONI

LA RIVISTA PER EDI E COMMERCIAL MANAGER

LAN

FDDI per LAN

Prepararsi all'EDI

SMAU '91

BIT

Settembre 1991

SPECIALE Office Automation verso l'integrazione

PROVEI Stampante HP LaserJet Scanner A4 Color

SPAZIO BIT

- ADRESX contro 386 AMD
- Sistemi Neurali
- MONDO WINDOW
- Microsoft Visual Basic
- PICCINFORTEGA
- Oracolo Sireya 10-6300M
- SPARINFERICA
- SuperRead-Vox

RIVISTA PS/1

Il computer per l'attività personale, l'home e la scuola

Geoworks

Il PS/1

Works 2

Wing Commander

A. Quattrone

Basta un PC

AMIGA

NOVITA': AMOS COMPILER

IL MENSILE JACKSON PER GLI UTENTI DI AMIGA

- IL MODEL PER TUTTI AMIGA E IL 3D
- 3D CON UNICOMPHIT THE SCALCHER
- TRASCASSI TILES 3D E LAMINAR
- PIXEL 3D - PROGRAMMI PER CDTV
- GRAPHOLOGIST - MURKIN - QUALIT
- PIRE: NOVITA' DA CHICAGO
- FORME (1991) - Final di
- CON DUE

SM

ANIMA MONDI INTERVISTA SULLI ABBIGLI

TRUCCHARE LA CHITARRA

MUSICA IN VIDEO

SUPPLEMENTO: SOFTWARE MUSICALI

EDIZIONE 1991

STRUMENTI MUSICALI

Future ELETTRONICA

PC286/386 IN KIT

COMPULIGHT

INSERTE '91 GUIDE DI FARE ELETTRONICA: COME USARE IL MULTIMETRO DIGITALE

- BADGE A EPROM
- CAPACIMETRO A LCD
- 7 SCHEDE AUDIO
- TRASFONDE TELEFONICO
- ALIMENTATORE STABILIZZATO P-SAV 4-8A

TV SERVICE

- SABA ULTRACOLOR
- AUTO HI-FI VW GOLF

LIER COL C64

Settimanale EDI NEWS

DI ELETTRONICA AUTOMAZIONE PCB & PRODUZIONE STRUMENTAZIONE

Inmos produce chip per grafica Xga

SunOs diventa Solaris

Cura dimagrante

VARIHERTZ

electronica OGG

SCHEDE PER ACQUISIZIONE DATI

FLASH A BLOCCHI

ANALIZZATORE A PROTOCOLLO INTERVIEW TO

MECCANICA

CLIC

Componenti per la Pigi Grouppe Colombo

COVEMA

TENDENZE

Saldatura TIG

TECNOLOGIE

Magia manutenzione

Produttronica

TECNOLOGIE E MATERIALI PER LA PRODUZIONE ELETTRONICA

CIRCUITI STAMPATI E MONTAGGIO SUPERFICIALE

PACKAGING E MATERIALI

DESIGN FOR MANUFACTURING

I NUOVI BRIDI

laser

ENTRIAMO NEI JOB SHOP ITALIANI

Paroli e contraria

Subfornitura con il laser

RESEARCH

Packaging

SPECIALE INDUSTRIA DEI COSMETICI

- Macchine / Riemprimitici verso dove
- Materiali / Biodegradabili, Al 100 %?
- Etichette / Arriva l'ologramma
- Norme / Imballaggi per ortofrutticoli

20

riviste leader

QUADERNI

DI INFORMATICA PUBBLICA



AUTOMAZIONE



Fogli e reti in automatica
SPECIALA
misurare con il pc in produzione

Cm in Europa
JACKSON

WATT 66



Amiga Magazine

La rivista è adatta sia agli esperti che ai meno esperti nell'utilizzo del computer Amiga. In ogni numero novità, consigli, recensioni e programmazione. E' corredata inoltre da un floppy disk ricco di programmi accuratamente selezionati.

Automazione Oggi

Quindicinale dedicato a tutti gli aspetti dell'automazione industriale: dai sistemi di gestione della produzione, al controllo di processo e controllo numerico, dai robot, al CAD/CAM e ai sistemi flessibili.

Bit

Il mensile di personal computing indirizzato ai tecnici, al "trade" e a tutti gli appassionati. Fornisce un'informazione approfondita sulle ultime novità del mercato e pubblica test accurati su prodotti hardware e software.

Computer+Videogiochi

Ogni mese C+VG presenta tutti gli sviluppi dell'informatica applicata al divertimento: home computer, console, giochi da bar e realtà virtuale. E' inoltre una guida indispensabile alle nuove frontiere del divertimento non informatico - board games, RPG, musica e mode apocalittiche.

Elettronica Oggi

Quindicinale, propone servizi speciali su argomenti tecnici e applicativi di estrema attualità, presentando un'informazione completa su prodotti, nuove tecnologie, notizie di mercato, nei settori della componentistica e della strumentazione.

EO News Settimanale

Vero e proprio strumento di lavoro che affronta in sezioni verticali argomenti quali: microprocessori, VLSI, il mondo dei semicustom, CAD/CAE, aspetti legati alla fabbricazione e al testing di componenti e apparecchiature, strumenti di misura e di laboratorio.

Fare Elettronica

Rivista di elettronica pratica presenta ogni mese una selezione di progetti, numerosi kit che possono essere ordinati attraverso la rivista, i master dei circuiti presentati, lo schema TV e i consigli TV Service, nonché un interessante inserto da staccare.

Informatica Oggi Settimanale

Il Newsmagazine di informatica Jackson, strutturato in sezioni per fasce di utenza, ambienti operativi e di prodotto, dai mainframe al PC. Privilegia l'attualità e la "notizia" in assoluto, sia essa un nuovo prodotto o il risultato di una recentissima ricerca di mercato.

Informatica Oggi & Unix

La prima rivista italiana dedicata ai sistemi aperti che, raccogliendo e amplificando l'esperienza e il know-how acquisiti da INFORMATICA OGGI, si pone come vero e proprio punto di riferimento per tutti coloro che operano nel segmento di mercato in maggior sviluppo di tutta l'information technology.

LAN & Telecomunicazioni

Trasmissione dati, reti Lan, modem, pabx e centrali, telefoni intelligenti, intervoice e fac-simile, costituiscono l'asse portante della rivista. Non mancano gli articoli di analisi del mercato di settore, l'attualità e le soluzioni applicative.

Laser

Presenta bimestralmente tutte le novità sull'utilizzo del laser nella realtà industriale. Si occupa delle lavorazioni meccaniche con fasci laser di alta potenza e delle applicazioni di fasci laser di bassa potenza in misure e controlli di processi industriali.

Meccanica Oggi

Ogni mese in rassegna tutta la meccanica: dall'idea al progetto del prodotto e al suo sviluppo, considerando materiali nuovi e nuove tecniche produttive. Logistica degli impianti di produzione, componentistica e subfornitura, trattamento delle superfici e delle lavorazioni meccaniche, tecniche automatizzate, robot e macchine di misura.

Packaging Oggi

Packaging Oggi, il nuovo mensile Jackson, riporta tutte le informazioni atte a soddisfare le esigenze di chi opera nell'industria e nella distribuzione con particolare riferimento ai sistemi di imballaggio e confezionamento.

PC Magazine

La rivista per l'utente professionale di personal computing. La prima rivista interamente dedicata ai sistemi MS

DOS. In ogni numero "prove su strada", servizi speciali e aggiornamenti sull'evoluzione dei prodotti e del mercato.

PC Floppy + PC Magazine

E' la versione "software" di PC Magazine. Infatti contiene mensilmente due floppy nei formati 5" 1/4 e 3" 1/2 con programmi di utilità, esempi di applicativi e programmi utili.

Produttronica

Vuole essere un preciso punto di riferimento per tutti coloro che operano nei vari settori di un comparto industriale tra i più complessi e innovativi. Tratta mensilmente, e con particolare attenzione, sia gli aspetti tecnici, sia gli aspetti economici e di mercato inerenti la produzione elettronica.

Quaderni di Informatica Pubblica

Periodico edito in collaborazione con il Dipartimento per la Funzione Pubblica nel quadro delle iniziative del raggruppamento SOLE 24 ORE-JACKSON. Gli argomenti di volta in volta trattati saranno dedicati ai vari aspetti tecnici e alle normative circa l'utilizzo delle nuove tecnologie nell'ambito della Amministrazione Pubblica.

Rivista PS/1

E' un vero e proprio "magazine" dedicato al pubblico degli utilizzatori di questo piccolo-grande computer IBM e compatibili. E' una rivista agile e divertente che attraverso un linguaggio accessibile, introduce il lettore nel mondo del computer.

Strumenti Musicali

Da oltre dieci anni rappresenta il punto di riferimento per tutti coloro che operano nel settore della musica e delle tecnologie elettroniche d'avanguardia applicate alla produzione e all'elaborazione del suono.

Watt

E' il quindicinale Jackson di commercio elettrico, illuminotecnica, installazione e elettrificazione. Tutto su: mercato, prodotti, servizi dedicati al mondo del commercio elettrico, dell'installazione e dell'elettrificazione civile e industriale nel suo complesso. Mercato, tecnologie e normative. Bimestralmente, contiene l'inserto Light Design & Technology.

10**buoni motivi per abbonarsi**

- 1) Prezzo bloccato per 12 mesi.
- 2) Sconto del 30% sul prezzo di copertina.
- 3) Ricevere puntualmente e comodamente a casa propria la rivista sicuri di non perdere nemmeno un numero.
- 4) Buono sconto di L. 15.000* per l'acquisto di libri Jackson.
- 5) Diritto a ricevere la rivista Jackson Preview Magazine e il Catalogo Libri Jackson.
- 6) Possibilità di sottoscrivere e rinnovare telefonicamente il proprio abbonamento.
- 7) Possibilità di scegliere la forma di pagamento più comoda (carta di credito, conto corrente postale, assegno bancario).
- 8) Canale d'accesso preferenziale per informazioni tecniche.
- 9) essere costantemente aggiornati su tutte le novità editoriali.
- 10) Possibilità di scegliere lo sconto previsto o, in alternativa, l'utilissima radiosveglia (valore commerciale L. 40.000).

30%
Sconto

RIVISTE	NUMERI	PREZZO DI COPERTINA	TARIFFE ABBONAMENTO CON RADIOSVEGLIA	TARIFFA ABBONAMENTO SCONTO 30%
AMIGA MAGAZINE (con disk)	11	£ 14.000	£ 154.000	£ 107.800
AUTOMAZIONE OGGI	20	£ 7.000	£ 140.000	£ 98.000
BIT	11	£ 7.000	£ 77.000	£ 53.900
COMPUTER+VIDEOGIOCHI	11	£ 5.000	£ 55.000	£ 38.500
ELETTRONICA OGGI	20	£ 8.000	£ 160.000	£ 112.000
EO NEWS SETTIMANALE	40	£ 1.200	£ 48.000	£ 33.600
FARE ELETTRONICA	12	£ 7.000	£ 84.000	£ 58.800
INFORMATICA OGGI & UNIX	11	£ 8.000	£ 88.000	£ 61.600
INFORMATICA OGGI SETTIMANALE	40	£ 1.200	£ 48.000	£ 33.600
LAN & TELECOMUNICAZIONI	11	£ 7.000	£ 77.000	£ 53.900
LASER	6	£ 5.000	£ 30.000	£ 21.000
MECCANICA OGGI	11	£ 7.000	£ 77.000	£ 53.900
PACKAGING OGGI (1° NUMERO SETTEMBRE '92)	11	£ 8.000	£ 88.000	£ 61.600
PC MAGAZINE	11	£ 7.000	£ 77.000	£ 53.900
PC MAGAZINE+PC FLOPPY	11	£ 15.000	£ 165.000	£ 115.500
PRODUTTRONICA	9	£ 8.000	£ 72.000	£ 50.400
QUADERNI DI INFORMATICA PUBBLICA	9	£ 30.000	£ 270.000	£ 200.000
RIVISTA PS/1	11	£ 5.000	£ 55.000	£ 38.500
STRUMENTI MUSICALI	11	£ 7.000	£ 77.000	£ 53.900
WATT	20	£ 1.200	£ 24.000	£ 16.800

(* PER ACQUISTI MINIMI DI L. 100.000)

A SCELTA, IN ALTERNATIVA ALLO SCONTO PREVISTO,

LA FANTASTICA RADIOSVEGLIA

Radio AM/FM - Orologio elettronico - Funzione SLEEP con spegnimento automatico programmabile
 - Funzione SNOOZE che consente di programmare a intervalli prefissati la riaccensione della sveglia dopo il primo avviso - Opzione sveglia con segnale acustico - DC BACK UP



ABBONARSI E' FACILE
 basta compilare e
 spedire la cartolina
 inserita nella
 rivista

GRUPPO EDITORIALE
JACKSON
INFORMATICA

GUIDA ALL'USO PROFESSIONALE DI
LOTUS 1-2-3
GUIDA AI VIRUS DEI COMPUTER
RETI T

Freeware Plus
LINGUAGGIO C
Inside Apple
MACINTOSH

AMIGA linguaggio C
IL MANUALE DELL'
HP LASERJET
AMIGA DOS

RETI LOCALI
AUTOCAD
CA

DEBUGGING C
AMIGA basic
CLIPPI

**PER ENTRARE
E PARTECIPARE**



**JACKSON CARD
1992**

IL TUO CODICE D'ACCESSO



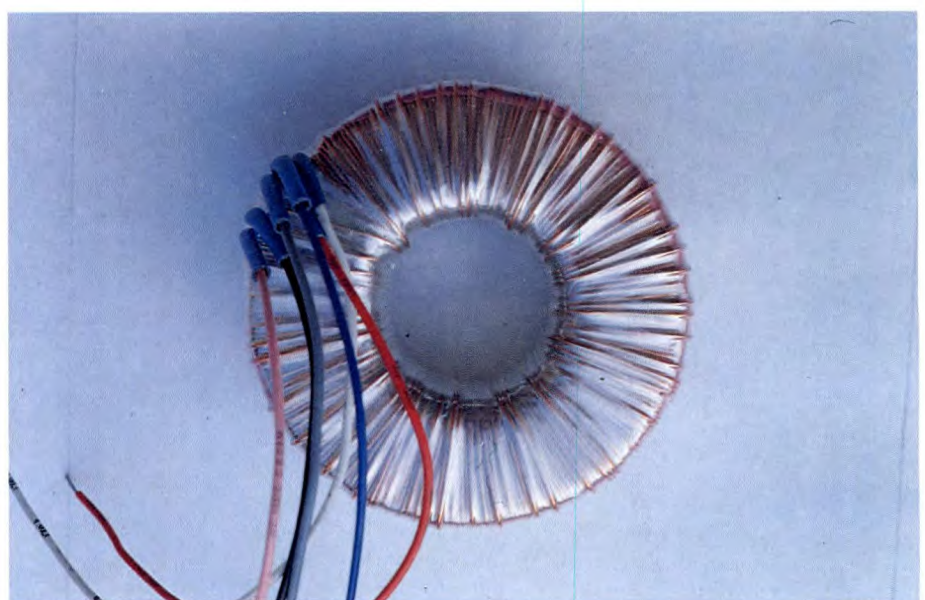
**GRUPPO EDITORIALE
JACKSON**

ACCESSORI PER L'AMPLIFICATORE HI-FI A MOS-FET DA 320W

ing. F. Bertelè

Il mese scorso abbiamo presentato il circuito dell'amplificatore di potenza a MOSFET. Per realizzare un finale Hi-Fi completo sono necessari alcuni circuiti aggiuntivi che descriviamo in questo numero: l'alimentatore di potenza, il circuito di protezione per le casse ed il preamplificatore di ingresso che consente il collegamento a ponte di due unità di potenza.

L'amplificatore a MOSFET presentato nello scorso numero rappresenta certamente una fra le migliori realizzazioni nel campo degli amplificatori Hi-Fi: 320W RMS costituiscono una potenza di tutto rispetto anche per amplificatori destinati all'impiego professionale. Il circuito di alimentazione deve essere in grado di fornire la potenza necessaria, pena una resa scadente di tutta la realizzazione. Osservando lo schema dell'alimentatore si può notare come si tratti di un circuito del tutto tradizionale; i componenti tuttavia devono essere scelti con cura. E' bene che TR1 sia un trasformatore a nucleo toroidale, sia per le eccellenti caratteristiche elettriche



che questi componenti presentano sotto carico, sia per il loro peso ridotto. Per la maggior parte delle applicazioni *casalinghe* è sufficiente che TR1 abbia la potenza di 300VA; in caso di impieghi veramente gravosi si può impiegare un trasformatore da 400VA o più. Il valore della tensione del secondario deve essere di 48+48V. In realtà i trasformatori a

nucleo toroidale vengono normalmente forniti con due secondari distinti; si deve quindi collegare insieme l'inizio di uno degli avvolgimenti e la fine dell'altro e connettere alla massa generale la presa centrale così ottenuta. Se si avessero dubbi è consigliabile misurare la tensione fra i due estremi degli avvolgimenti rimasti liberi, che deve essere di circa 96V in corrente alternata; se il valore letto fosse notevolmente differente bisogna rivedere i collegamenti. Il ponte raddrizzatore B1 deve essere del tipo blindato con connettori Faston, e per il suo fissaggio meccanico si approfitterà dell'apposito foro centrale. I condensatori di filtro C1 e C2 possono essere anche del tipo con reofori a saldare, tuttavia la soluzione migliore è l'impiego di condensatori a barilotto con con-

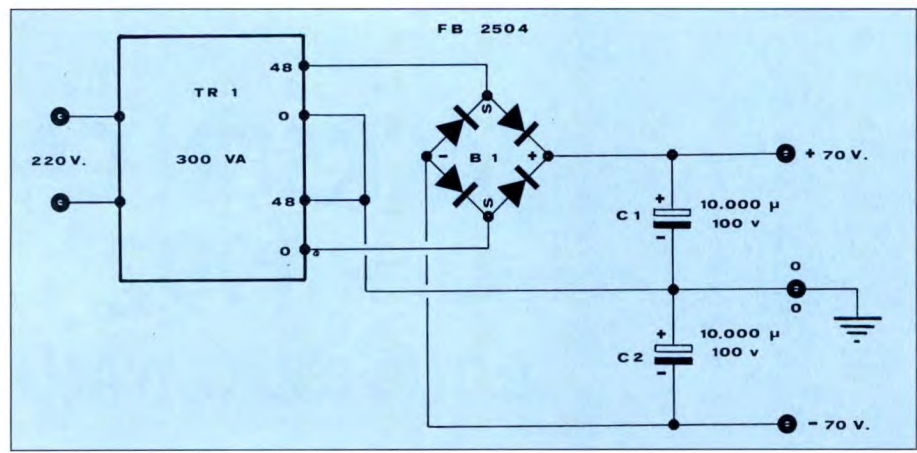


Figura 1. Schema elettrico dell'alimentatore per l'amplificatore HI-FI MOSFET da 320 W.

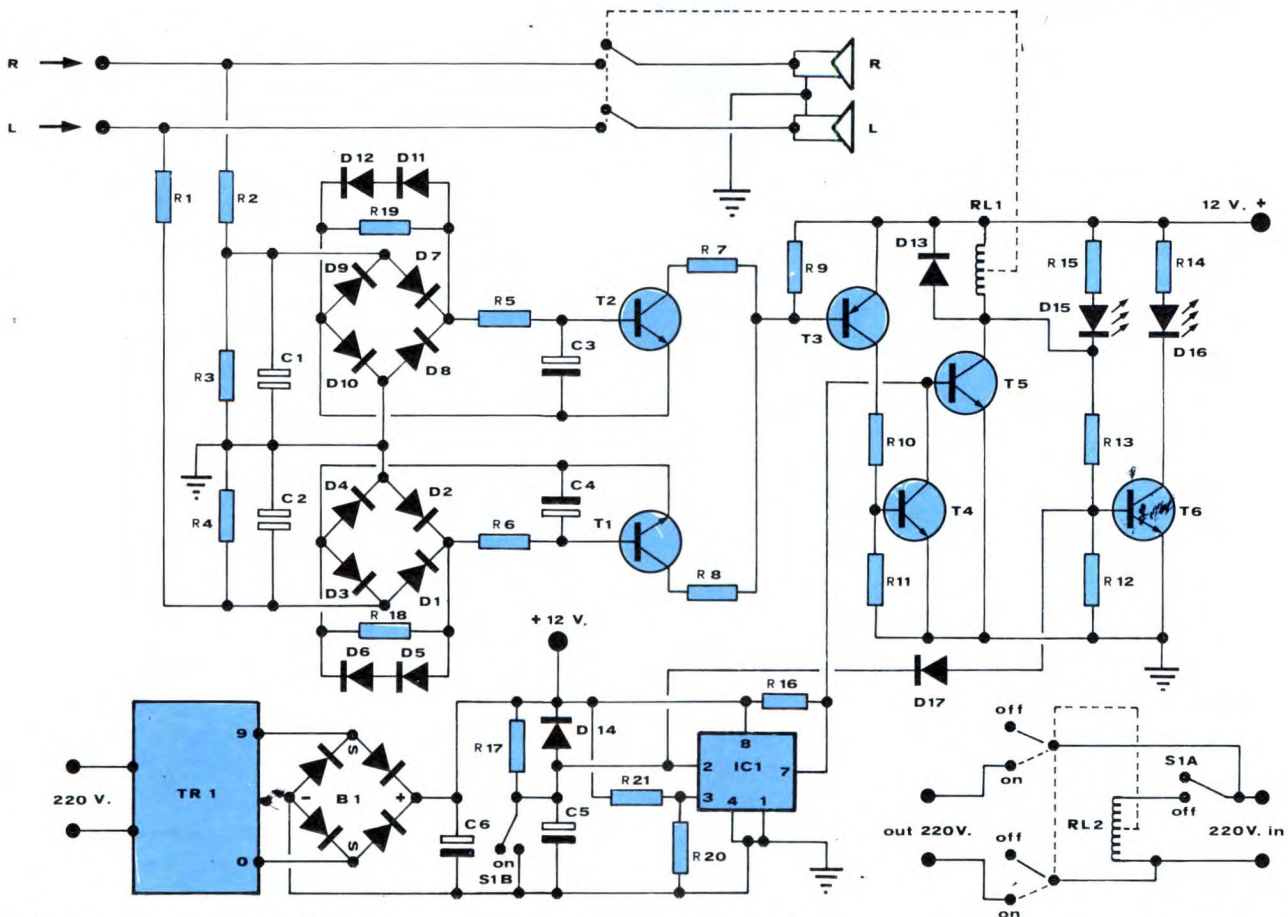


Figura 2. Schema elettrico del circuito salvacasse.

nessioni a vite, i quali presentano un comportamento molto migliore sotto carico, e sono reperibili abbastanza facilmente nel valore previsto nello schema. La capacità di 10000µF è quella consigliata, tuttavia è possibile utilizzare capacità superiori con un lievissimo miglioramento delle caratteristiche generali e con inconvenienti solo per il portafoglio. Il circuito per la protezione degli altoparlanti (il cosiddetto *salvacasse*) si incarica di svolgere due funzioni diverse, vale a dire la connessione delle casse all'amplificatore dopo un certo tempo dall'accensione di quest'ultimo e la rilevazione di eventuali tensioni continue sulle casse stesse. Nel momento in cui l'amplificatore viene acceso, l'andamento del valore della tensione sulla sua uscita risulta infatti imprevedibile poiché i numerosi con-

densatori presenti nel circuito richiedono qualche secondo per caricarsi alla propria tensione di lavoro e nel frattempo lo stadio di uscita viene controllato in

maniera molto approssimativa. Se in questa situazione gli altoparlanti fossero già collegati il risultato potrebbe essere un *bump* di notevole intensità, il

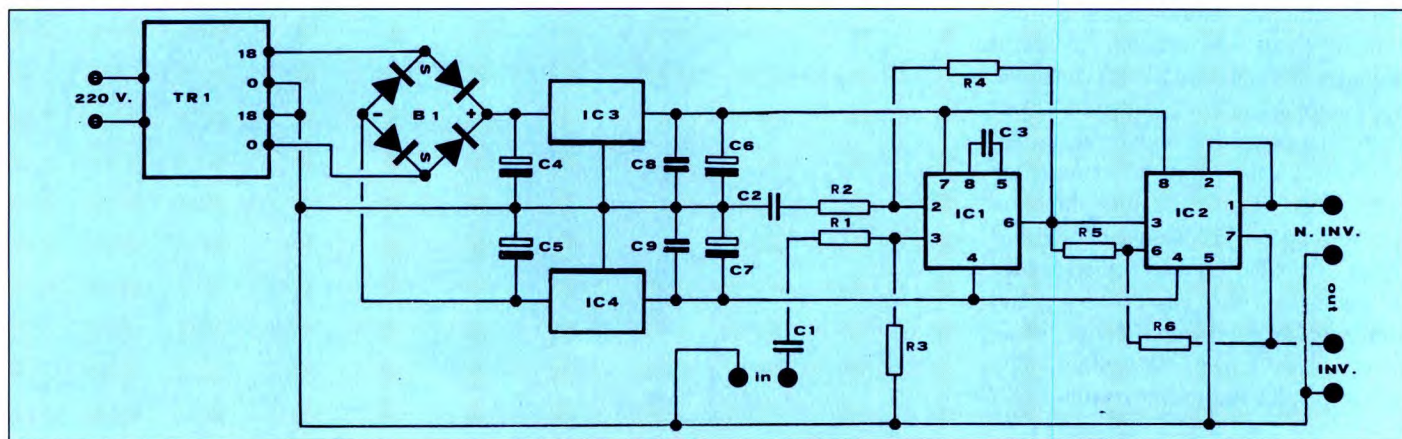


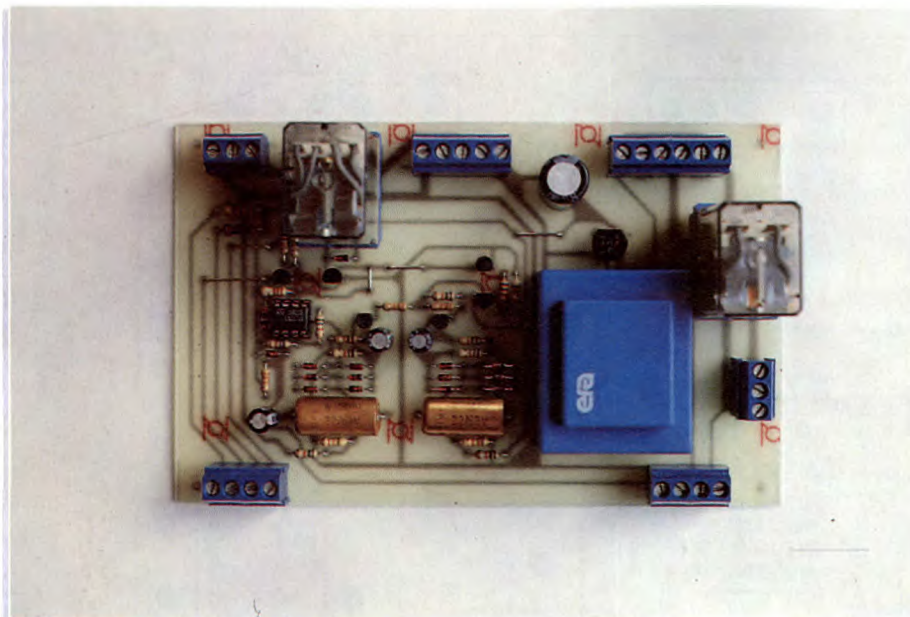
quale, oltre ad essere del tutto antiestetico, potrebbe danneggiare seriamente le casse stesse. Per questo motivo è stato previsto un circuito ritardatore che collega le casse all'amplificatore circa 5 secondi dopo la sua accensione. Può succedere inoltre che durante il funzionamento all'uscita dell'amplificatore compaiano delle componenti di tensione continua. Questo fatto, rarissimo in verità, è dovuto ad un sovraccarico dell'amplificatore che provoca l'interruzione di uno o di ambedue i fusibili di protezione dello stadio finale. Al fine di evitare danni agli altoparlanti (i woofer sarebbero in pericolo di vita) il circuito scollega le casse dall'uscita dell'amplificatore e non le ricollega prima della scomparsa della componente di tensione continua. Nel circuito i componenti interessati a questa funzione sono le resistenze R1/R4 che, in unione a C1/C2 formano due filtri passabasso, i diodi D1/D12 che rettificano i segnali in uscita dai filtri ed i transistor T1/T2 alle cui basi sono collegate le uscite dei rettificatori attraverso R5/R6 e C3/C4. Nel caso in cui le tensioni sulle basi superassero i 600mV i transistor andrebbero immediatamente in conduzione e, attraverso T3 e T4 provocherebbero l'immediata disinserzione del relé RL1 attraverso i cui contatti passa il segnale applicato alle casse. Il circuito per l'inserzione temporizzata degli altoparlanti è costituito da IC1 in unione a R17 e C5. Al momento dell'accensione C5 viene cari-

cato lentamente attraverso R17; nel momento in cui la tensione ai suoi capi supera quella sul nodo R20/R21 IC1, che nel frattempo teneva bloccato T5, lo libera, permettendo così l'eccitazione di RL1. Il LED verde D15 segnala il normale funzionamento dell'amplificatore, mentre l'accensione del LED rosso D16 indica l'intervento della protezione sia nel momento in cui viene data tensione all'apparecchio sia successivamente. Nel caso in cui durante l'ascolto del brano di musica preferito il suono tacesse improvvisamente e si accendesse il led rosso sarebbe bene spegnere immediatamente l'amplificatore e controllare lo stato dei fusibili. RL1, il relé che si incarica di collegare gli altoparlanti agli amplificatori, invece di essere un normale 2 vie possiede ben 4 vie, a due a due in parallelo. Questa soluzione è stata suggerita dal fatto che talvolta i contatti, se l'amplificatore viene usato per lungo tempo a volume molto ridotto, possono ossidarsi. L'impiego di due contatti in parallelo in pratica elimina l'inconveniente e conduce a un funzionamento molto più affidabile dell'intera apparecchiatura. Il relé RL2, montato anch'esso sullo stampato, ha la funzione di interruttore generale: la tensione di rete infatti arriva al trasformatore toroidale di potenza attraverso di esso. Una delle ragioni di questa soluzione poco consueta si può comprendere se si pensa che ogni trasformatore toroidale di alimentazione assorbe una corrente di

poco meno di 2A a regime, mentre nel momento dell'accensione la corrente può raggiungere anche i 10A, e gli interruttori a levetta normalmente reperibili in commercio non sopportano facilmente correnti di picco di questa intensità; al contrario non è difficile trovare relé con caratteristiche adatte. Quello previsto è un relé a 2 vie e la corrente nominale di ogni contatto è di 10A, mentre quella di picco supera i 20A. Un secondo motivo risulta chiaro se si osserva con attenzione il circuito che porta la tensione di rete ai trasformatori di potenza. L'interruttore di rete è costituito da un normale deviatore a levetta 2 vie/2 posizioni. Uno dei due contatti interrompe l'alimentazione della bobina di RL2, mentre il secondo cortocircuita il condensatore di temporizzazione in posizione di spento. In pratica nel momento dello spegnimento si ha la contemporanea apertura del relé di alimentazione e di quello che collega gli altoparlanti all'amplificatore, e ciò elimina la possibilità che al momento dello spegnimento si possa verificare un "bump" che, anche se molto inferiore a quello possibile al momento dell'accensione, sarebbe ugualmente antiestetico. Il terzo circuito qui proposto rende possibile il collegamento a ponte di due amplificatori per ottenere una potenza di oltre 600W su un carico di 8Ω. Esso svolge la funzione di pro-

Figura 3. Circuito elettrico del dispositivo per l'inserzione temporizzata.



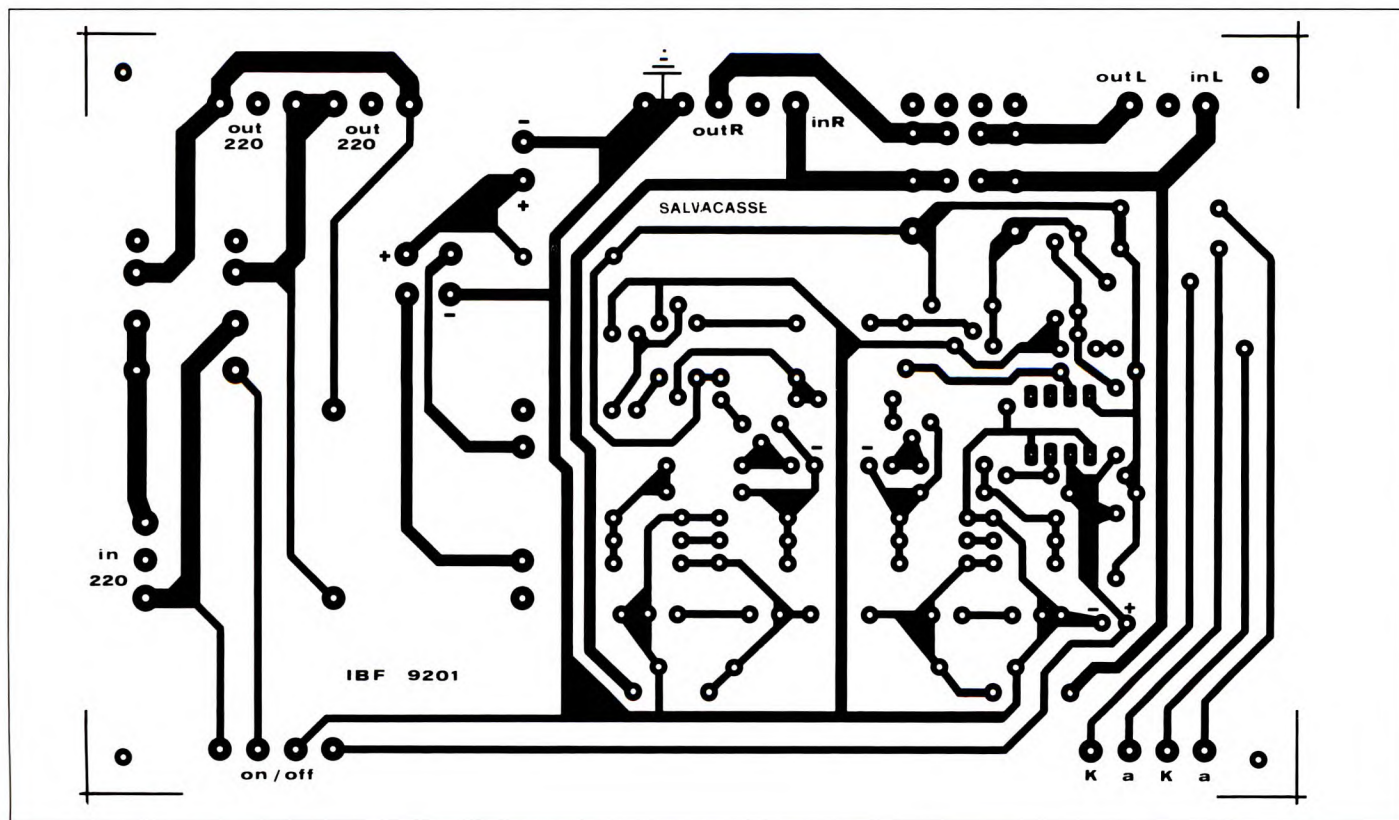


dure in uscita due segnali esattamente simmetrici i quali sono la copia fedele di quello applicato all'ingresso. In pratica, tutto il lavoro viene compiuto da due soli integrati, IC1 ed IC2, che sono amplificatori operazionali a basso ru-

more per applicazioni audio, uno semplice e l'altro doppio. IC1 svolge la funzione di amplificatore/separatore del segnale di ingresso, ed è collegato in maniera tale da possedere un coefficiente di amplificazione unitario. A prima

vista quindi esso potrebbe sembrare superfluo; in realtà esso fornisce allo stadio successivo un segnale di impedenza molto bassa e trascurabile rispetto a quella dell'ingresso di IC2. Le due sezioni di quest'ultimo, i cui ingressi sono collegati in parallelo, costituiscono due amplificatori a guadagno unitario in valore assoluto, ma l'uno invertente e l'altro no. I due segnali disponibili alle uscite sono quindi esattamente uguali come valore assoluto, ma opposti, vale a dire che ognuno di essi è simmetrico all'altro rispetto alla massa. Se si collega un carico fra i terminali di uscita di due unità di potenza con gli ingressi connessi alle uscite di questo circuito, sul carico si ottiene una tensione di valore doppio rispetto a quella disponibile fra ciascuna delle uscite e la massa. In pratica, impiegando due amplificatori a MOSFET del tipo de-

Figura 4. Circuito stampato del salvacasse visto dal lato rame in scala naturale.



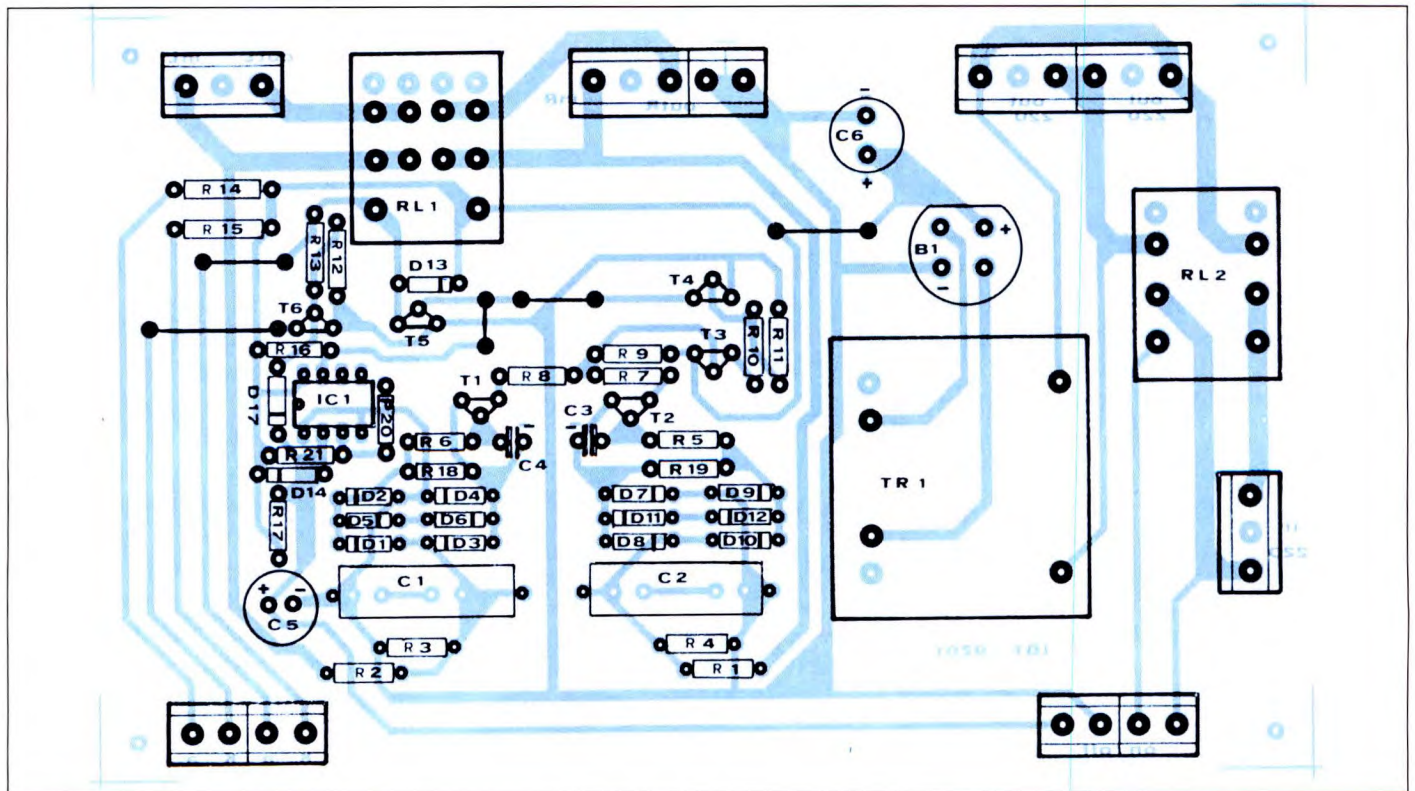


Figura 5. Disposizione dei componenti sulla basetta del salvacasse.

scritto il mese scorso, si possono ottenere 640W su 8Ω. Sarebbe possibile ottenere una potenza anche maggiore diminuendo l'impedenza del carico, ad esempio portandolo a 4Ω, tuttavia non consigliamo di farlo poiché si rischierebbe di superare la corrente massima sopportabile dagli stadi di uscita a MOSFET.

Realizzazione pratica

Tutti e tre i circuiti appena descritti sono realizzabili con facilità; si devono tuttavia osservare alcune avvertenze specifiche per ciascuno di essi. I componenti relativi all'alimentatore devono essere fissati direttamente al mobile che alloggia tutta la realizzazione servendosi dei supporti appositi che vengono forniti insieme ai componenti. Per il collegamento del ponte raddrizzatore si impiegheranno terminali Faston, mentre per i

condensatori si useranno capicorda ad occhiello. I vari collegamenti devono essere effettuati con cavo di sezione adeguata alle correnti in gioco; si può impiegare, ad esempio, cavo con sezione di 2,5mm², ed è bene che i capicorda impiegati vengano saldati ai cavi stessi. Tutti i terminali di massa devono essere collegati insieme in un unico punto, e ciò vale anche per le masse degli ingressi, degli altoparlanti e degli altri circuiti accessori; si collegherà questo nodo di massa al telaio del mobile ed al terminale di terra del cavo di alimentazione.

Il circuito di protezione delle casse è montato sulla basetta di Figura 4 sulla quale trovano posto tutti i componenti necessari, ivi compreso il trasformatore di alimentazione. Per eseguire correttamente il montaggio è sufficiente fare riferimento alla Figura 5 in cui viene riportata la disposizione dei componenti, tenendo presente che, volendo, ciascuno dei due condensatori elettrolitici non polarizzati C1 e C2 può essere sostituito da due elettrolitici verticali del valore di

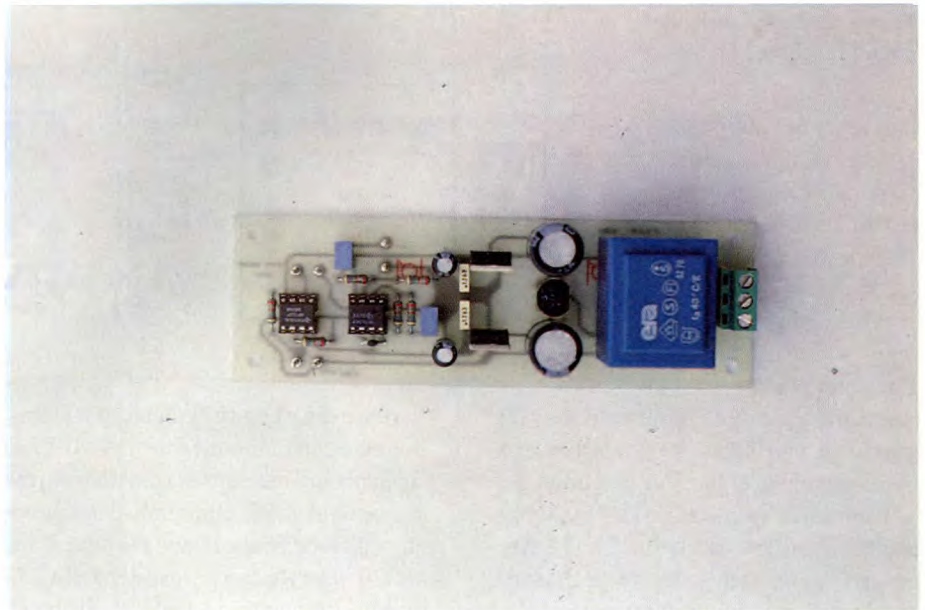
47μF/63V montati sulle apposite piazzole con i terminali positivi o negativi collegati insieme, e che per il montaggio dei due relé è buona cosa impiegare gli appositi zoccoli. Meritano qualche considerazione particolare i cablaggi esterni alla scheda. La tensione di rete, dopo essere passata attraverso un fusibile di sicurezza montato esternamente, deve essere collegata ai morsetti contrasse-

DATI TECNICI DELL'AMPLI MOS-FET 320W/4Ω

<i>Banda passante</i>	4Hz±100kHz +0/-3dB
<i>Potenza max di uscita</i>	320W RMS su 4Ω 200W RMS su 8Ω
<i>Distorsione</i>	0,01% a 240W RMS su 4Ω 0,01% a 150W RMS su 8Ω
<i>Fattore di smorzamento</i>	>100
<i>Sensibilità</i>	1,3Veff per 320W RMS su 4Ω
<i>Offset all'uscita</i>	max ±20mV

gnati *in 220*, mentre i trasformatori di potenza a quelli *out 220*. I terminali di uscita degli amplificatori vanno connessi ai terminali *in R* e *in L*, e quelli di ingresso delle casse ai morsetti *out R* e *out L* (il secondo morsetto di ogni cassa verrà collegato al nodo di massa). Uno dei due morsetti contrassegnati con il simbolo di massa deve essere collegato al nodo comune di massa. Ai due morsetti *k* ed *a* più vicini al bordo della scheda si collegheranno rispettivamente il catodo e l'anodo di D16, mentre ai due rimanenti i terminali di D15. Ai terminali *on/off* verrà connesso l'interruttore di rete, facendo attenzione che i due morsetti esterni devono essere collegati ad una sezione del commutatore a 2 vie, e quelli interni all'altra. Le connessioni a quest'ultimo inoltre devono essere fatte in modo che quando una coppia di contatti è chiusa l'altra risulti aperta. Raccomandiamo di impiegare un cavo di sezione adeguata per i collegamenti dell'alimentazione di rete e degli altoparlanti.

Anche per ciò che riguarda la costruzione del circuito per il collegamento a ponte di due unità di potenza non vi sono difficoltà, e si deve solamente fare riferimento alla Figura 6 per il lato rame e alla Figura 7 per la disposizione dei componenti. Si deve impiegare questo circuito se si vogliono montare due unità di potenza a ponte; altrimenti esso può essere tralasciato, collegando direttamente i terminali di ingresso degli amplificatori ai connettori relativi sul mobile con due tratti di cavo schermato.



In ogni caso si deve prestare attenzione a che la calza del cavo schermato non entri in contatto elettrico con il mobile: in particolare se si impiegano pin RCA come connettori di ingresso, essi devono avere i terminali di massa isolati dal telaio e si potrà collegarli con uno spezzone di filo al nodo centrale di massa. Se al contrario questo circuito viene impiegato, lo spinotto di ingresso sarà unico e gli ingressi degli amplificatori verranno collegati alle uscite del circuito stesso. Anche in questo caso si potrà collegare la massa del connettore di ingresso al nodo di massa centrale. Non si deve dimenticare inoltre di collegare i morsetti di alimentazione del trasformatore ai terminali *out 220* della scheda di protezione delle casse.

Messa a punto finale

Prima di procedere al cablaggio definitivo è consigliabile verificare il buon funzionamento di ciascuno di questi circuiti singolarmente. Per quanto riguarda l'alimentatore si verificherà in primo luogo se ogni componente è stato collegato in maniera corretta, e ciò vale in particolare per i condensatori elettrolitici. *Fate attenzione*: un condensatore elettrolitico, se montato con polarità errata, può anche esplodere! Una volta assicuratisi su questo punto si può dare tensione al trasformatore toroidale e verificare la tensione sui condensatori elettrolitici: il valore misurato deve essere di circa 70V su ciascuno dei due condensatori. Se il valore misurato si

discosta di molto da questo valore è bene spegnere immediatamente il circuito e verificare una volta ancora collegamenti e componenti. In particolare si dovrà verificare se sono stati effettivamente collegati fra di loro e al nodo di massa l'inizio di

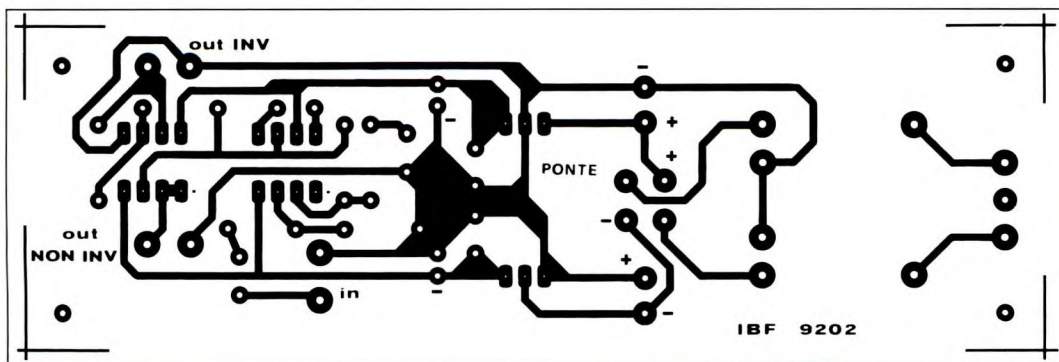
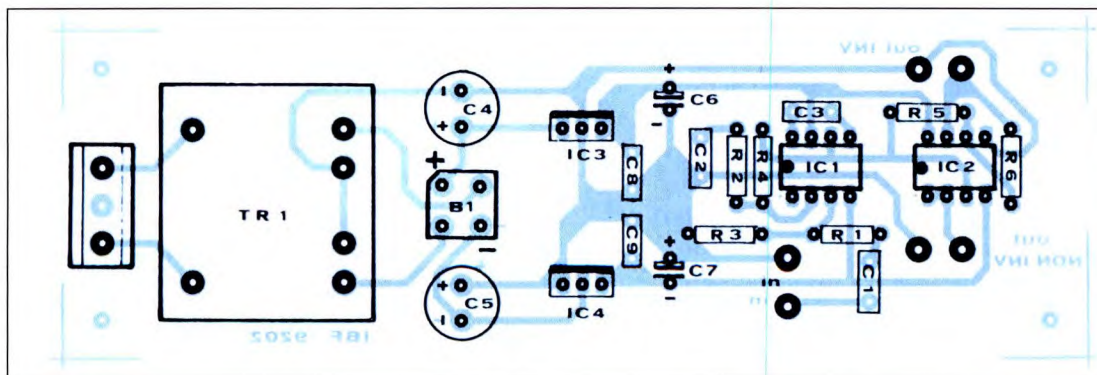


Figura 6. Circuito a ponte: lato rame in scala naturale.

Figura 7. Componenti del circuito a ponte.

uno degli avvolgimenti e la fine dell'altro. Se invece il valore della tensione è corretto, si può spegnere il circuito e dedicarsi agli ulteriori cablaggi. Non dimenticatevi però di scaricare i condensatori: 70V non sono poi tanti, ma vi possiamo garantire che su un dito o sul palmo di una mano non causano una sensazione piacevole. Per la scarica dei condensatori non utilizzate assolutamente il solito cacciavite; impiegate invece una resistenza del valore di alcuni k Ω e di qualche W di potenza. La messa a punto del salvacasse si riduce alla verifica del suo corretto comportamento all'accensione, allo spegnimento ed in presenza di tensioni continue all'ingresso. Si deve connettere ai morsetti *on/off* un piccolo deviatore del tipo 2vie/2posizioni nella maniera de-



scritta nel paragrafo dedicato alla realizzazione pratica, collegare i diodi LED agli appositi morsetti e la tensione di rete ai terminali *in 220*. Portando il deviatore in posizione di accensione si deve eccitare il relé RL2 ed accendersi il LED rosso; entro pochi secondi il LED rosso dovrà spegnersi, accendersi quello verde ed eccitarsi il relé RL1. Portando in posizione di spegnimento il deviatore si dovrà ottenere la contemporanea disaccensione di entrambi i relé. Si deve poi riaccendere il circuito e munirsi di un tester in posizione di misura $\Omega X 1$. Colle-

gando i puntali ai terminali di C1 o C2 (la polarità non ha importanza) si dovrà ottenere la disaccensione di RL1, lo spegnimento di D15 e l'accensione di D16. Se queste verifiche hanno avuto esito positivo, sarà tutto ok, altrimenti si dovrà verificare l'esatto posizionamento di tutti i componenti ed il collegamento di S1. Ancor più semplice è il collaudo della scheda per il montaggio a ponte: è sufficiente assicurarsi che, in assenza di segnale all'ingresso, le due uscite presentino un offset rispetto a massa non superiore a qualche mV.

DISPONIBILI IN SCATOLA DI MONTAGGIO

Questi progetti sono disponibili in scatola di montaggio. Ogni kit comprende il circuito stampato ed i componenti riportati nell'elenco. Ampli Hi-Fi a MOSFET 320W IBF9113 descritto nel numero scorso: L. 180.000
Il solo circuito stampato IBF9113: L. 26.000
Kit dell'alimentatore: L. 220.000
Kit del salvacasse IBF9201: L. 85.000
Il solo circuito stampato IBF9201: L. 18.000
Kit dell'adattatore a ponte IBF9202: L. 42.000
Il solo circuito stampato IBF9202: L. 9.500
I Kit e i circuiti stampati vanno richiesti PER TELEFONO O PER LETTERA a:
IBF - Casella Postale 154 - 37053 CERIA (Verona) Tel 0442/30833

ELENCO COMPONENTI

- Alimentatore-		
C1-2	cond. da 10.000 μ F 100V1 elettr.	B1
B1	ponte raddriz.25A - 100V	TR1
TR1	trasf.toroidale 2x48V - 300W	RL1
- Salvacasse IBF9201-		
R1-2-9	resistori da 15k Ω	RL2
R3-4	resistori da 82k Ω	S1
R5-6-10-13	resistori da 10k Ω	1
R7-8-17	resistori da 33k Ω	-
R11-12	resistori da 4,7k Ω	5
R14	resistore da 680 Ω 1/2 W	5
R15	resistore da 560 Ω 1/2 W	1
R16	resistore da 3,3k Ω	-
R18-19	resistori da 56k Ω	1
R20-21	resistori da 5,6k Ω	-
C1-2	cond. elettr. da 22 μ F 63V1 n.p.	1
C3-4	cond. elettr. da 22 μ F 16V1	-
C5	cond. elettr. da 100 μ F 25V1	1
C6	cond. elettr. da 1000 μ F 25V1	1
D1/14	1N4148	1
D15	LED verde 5mm	1
D16	LED rosso 5mm	1
D17	AA116	1
T1-2-4-6	BC547	1
T3	BC557	1
T5	BC337	1
IC1	LM311	1
-Adattatore a ponte IBF9202-		
R1/6	resistori da 47,5k Ω 1%	W04
C1-2	cond. da 470nF MKT	trasformatore 9V 5VA
C3	cond. da 22pF ceram.	relé 5A a 4 poli
C4-5	cond. elettr. da 1000 μ F 40V1	relé 10A a 2 poli
C6-7	cond. elettr. da 47 μ F 25V1	deviatore 2 vie - 2 pos.
C8-9	cond. da 100nF MKT	zoccolo DIL 4+4 pin
IC1	NE5534	morsetti per RL1 e RL2
IC2	NE5532	morsetti bipolari da c.s.
IC3	7815	morsetti tripolari da c.s.
IC4	7915	circuito stampato IBF9201
B1	W04	
TR1	2x18V/2,3VA	
2	zoccoli DIL 4+4 pin	
1	morsetto tripolare da c.s.	
1	circuito stampato IBF9202	

LISTINO KIT IBF

Per ricevere i kit riportati nell'elenco sottostante, scrivere o telefonare a:
IBF - Casella Postale 154 - 37053 CEREA (VR) - Tel./Fax 0442/30833.

Si effettuano spedizioni in contrassegno con spese postali a carico del destinatario.

N.B.: Per chiarimenti di natura tecnica telefonare esclusivamente al venerdì dalle ore 14 alle ore 18.

CODICE CIRCUITO	DESCRIZIONE	KIT	C.S.	CODICE CIRCUITO	DESCRIZIONE	KIT	C.S.
LEP11/2	Illuminazione per presepio: scheda base + 4 schede EPROM	162.000	55.000	83113	Amplificatore video	17.000	7.500
LEP12/2	Radiomicrofono (3 schede)	94.000	15.000	83562	BUFFER per ingressi PRELUDIO	12.000	6.000
9817-1-2	Vu-meter stereo con UAA180	27.000	8.000	83563	Ind. di temperat. per dissipatori	22.000	6.800
9860	Amplificatore per 9817-1-2	10.300	5.100	84009	Contagiri per auto diesel	12.900	4.900
9945-9954	Pre-ampli stereo HI-FI con ingresso pick-up RIAA, controllo toni e volume (LEP09/1a-b)	114.000	29.000	84012-1-2	Capacimetro digitale a LCD da 1pF a 20.000µF (LEP01/1)	119.000	22.000
80023-A	Ampli HI-FI 60W con OM961: TOP-AMP	59.000	6.900	84024-1	Analizzatore in t. reale:FILTRO	69.000	15.000
80023-B	Ampli HI-FI 30W con OM931: TOP-AMP	56.000	6.900	84024-2	Analizzatore in tempo reale: INGRESSO e ALIMENTATORE	45.000	12.200
81112	Generatore di effetti sonori	28.000	6.000	84024-3	Analizzatore in tempo reale: DISPLAY a LED	240.000	45.000
81117-1-2	HIGH COM:compander/expander HI-FI con alimentatore e moduli TFK	120.000	----	84024-4	Analizzatore in tempo reale: scheda BASE	140.000	50.000
81173	Barometro elettronico (LEP08/1)	85.000	10.500	84024-5	Analizzatore in tempo reale: GENERATORE di RUMORE ROSA	54.000	9.900
82004	Timer da 0,1 sec. a 999 sec.	59.000	8.700	84037-1-2	Generatore di impulsi (LEP06/1)	155.000	37.000
82011	Voltmetro LCD a 3 e 1/2 cifre	50.000	7.000	84041	Amplificatore HI-FI a MOS-FET 90W/4ohm:MINICRESCENDO	100.000	15.000
82156	Termometro a LCD (LEP03/1)	59.000	9.000	84071	CROSSOVER attivo a 3 vie	74.000	14.300
82157	Illuminazione per ferromodelli	55.000	12.000	84078	Convertitore RS232-CENTRONICS	116.000	17.400
82178	Alimentatore professionale 0-35V/0-3A (LEP02/2)	137.000	14.300	84079-1-2	Contagiri digitale LCD	75.000	21.000
82180	Amplificatore HI-FI a MOS-FET 240W/4ohm:CRESCENDO (LEP07/2)	140.000	20.000	84084	Invertitore di colore video	44.000	10.600
83008	Protezione per casse acustiche	48.000	9.200	84111	Generatore di funzioni con trasf. (LEP04/2)	96.000	19.000
83022-1	PRELUDIO:scheda bus e comandi	99.000	38.000	IBF9101	SCHEDA µcomputer 8052 AH-BASIC	255.000	49.000
83022-2	PRELUDIO:pre-ampli per pick-up a bobina mobile	32.000	13.000	IBF9102	Scheda di espansione RAM-EPROM versione base	63.000	21.000
83022-3	PRELUDIO:pre-ampli per pick-up a magnete mobile	39.500	16.000	IBF9103	Scheda di interf. 8 ingressi	100.000	17.000
83022-5	PRELUDIO:controlli toni	39.500	13.000	IBF9104	Scheda di potenza a 8 Triac	125.000	17.000
83022-6	PRELUDIO:amplificatore di linea	31.000	16.000	IBF9105	Alimentatore switching 5V/4A	145.000	17.000
83022-7	PRELUDIO:amplificatore per cuffia in classe A	34.200	13.000	IBF9106	Frequenzimetro digitale 8 cifre 0-10 / 0-100 MHz	148.000	17.000
83022-8	PRELUDIO:scheda di alimentazione con trasformatore	44.000	11.500	IBF9107	Prescaler 600 MHz per IBF9106	58.000	13.000
83022-9	PRELUDIO:sezione ingressi	31.500	18.500	IBF9108	Alimentatore stabilizzato 5V/3A	31.000	11.000
83022-10	PRELUDIO:indicatore di livello	21.000	7.000	IBF9109	Alimentatore da laboratorio 0-36V/0-8A con trasf. toroidale	248.000	39.000
83037	Luxmetro LCD a alta affidabilità	74.000	8.000	IBF9109	Come sopra senza trasformatori	158.000	39.000
83044	Decodificatore RTTY	69.000	10.800	IBF9110	Illuminazione per presepio	192.000	45.000
83054	Convertitore MORSE con strumento	50.000	10.000	IBF9111	Ampliamento per IBF9110	100.000	20.000
83087	PERSONAL FM:sintonia pot. 10 giri	46.500	7.700	IBF9112	Induttanzimetro digitale LCD	114.000	26.000
83110	Alimentatore per ferromodelli	44.000	12.000	IBF9113	Amplificatore HI-FI 320W RMS con stadio finale a 6 MOS-FET	180.000	26.000
				-----	Alimentatore per IBF9113	220.000	-----
				IBF9201	Salvacasse per IBF9113	85.000	18.000
				IBF9202	Accoppiatore per IBF9113	42.000	9.500

TUTTO HI-FI

KIT AMPLIFICATORE HI-FI a mos-fet 320W/4 ohm cod. IBF 9113.

Il Kit comprende circuito stampato, resistenze, condensatori, transistor, 6 mos-fet HITACHI e angolare già forato **L. 180.000** (per lo stereo occorrono 2 KIT).

Alimentatore duale costituito da 1 ponte 25A/250V, 2 cond. elettrolitici verticali 10.000 µF/100V. e 1 trasformatore toroidale 300VA/48+48V. **L. 220.000** (per lo stereo occorrono 2 alimentatori).



KIT AMPLIFICATORE HI-FI a mos-fet 250W/4 ohm cod. 82180 (LEP 07/2).

Il Kit comprende circuito stampato, resistenze, condensatori, transistor, 4 mos-fet HITACHI e angolare già forato **L. 140.000** (per lo stereo occorrono 2 KIT).

Alimentatore duale costituito da 1 ponte 25A/250V, 2 cond. elettrolitici verticali 10.000 µF/100V. e 1 trasformatore toroidale 250VA/48+48V. **L. 195.000** (per lo stereo occorrono 2 alimentatori).

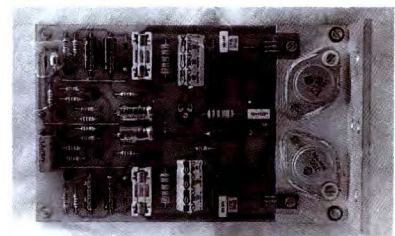
KIT AMPLIFICATORE HI-FI a mos-fet 90W/4 ohm cod. 84041 (491).

Il Kit comprende c.s., resistenze, condensatori, transistor, 2 mos-fet HITACHI e angolare già forato **L. 100.000**. (per lo stereo occorrono 2 kit).

Alimentatore duale, per versione stereo, costituito da 1 ponte 25A/250V., 2 condensatori elettrolitici verticali 10.000 µF/63 V.

ROEDERSTEIN e 1 trasformatore toroidale 250VA/36+36V. **L. 145.000.**

Il mobile previsto è lo stesso della versione più potente.



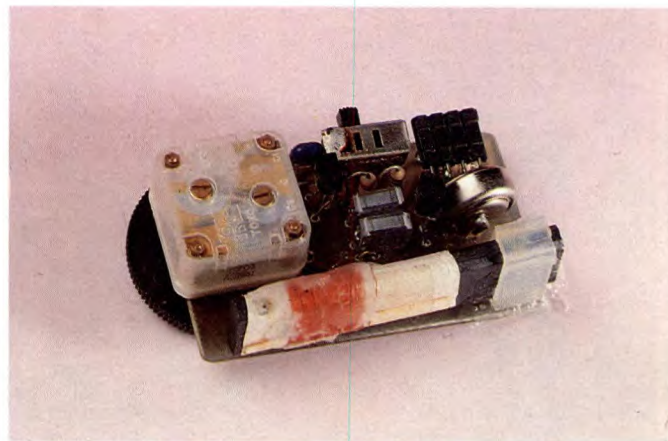
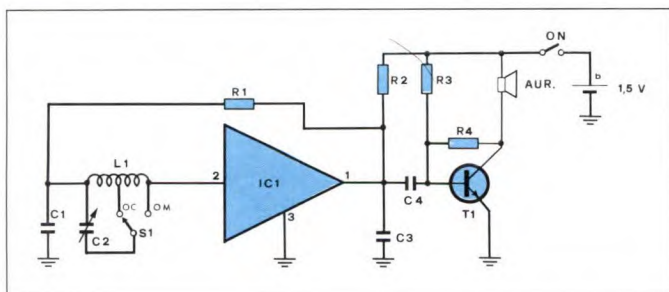
RICEVITORE OC-AM

di F. Pipitone e S. Parisi

Il ricevitore plurigamma oggetto di questo articolo, nonostante le sue piccole dimensioni, è in grado di ricevere sia le onde medie che quelle corte. L'RX fa uso di un sofisticato IC della (ex) Ferranti.

Il circuito si presta molto bene alla miniaturizzazione perché necessita di pochissimi componenti, e la corrente assorbita è sufficientemente bassa da permettere l'alimentazione con una piccola pila al mercurio. Il circuito integrato della Ferranti (a proposito è stata assorbita dalla Plessey) ZN 414 è il cuore dello schema. L'integrato è abbastanza conosciuto, per il suo involucro a tre piedini e contiene un semplice ricevitore radio completo. I soli componenti esterni necessari sono il condensatore variabile di sintonia e l'antenna. Il circuito integrato contiene uno stadio d'ingresso ad alta impedenza, un am-

plificatore di radiofrequenza, un rivelatore a modulazione d'ampiezza ed un CAV (controllo automatico di volume). Chi volesse saperne di più sul funzionamento interno dello ZN 414, può andare a rivedersi l'articolo *Ricevitore OM-OL single chip*, pubblicato sul n° 42. Negli scorsi cinquant'anni sono stati progettati moltissimi circuiti radio in miniatura. Sfortunatamente molti tra essi soffrivano di carenze in potenza d'uscita e sensibilità, inoltre la maggioranza aveva problemi di antenna. I lettori si ricorderanno le radio da polso di qualche tempo addietro, che avevano l'antenna da avvolgere attorno al braccio, oppure dissimulata nel cinturino. In definitiva, pochissimi tipi fornivano prestazioni degne di una certa nota in funzione delle dimensioni. Con l'avvento dello ZN 414, i progetti divennero più semplici e migliori. Impiegando questo



ben collaudato chip, l'articolo presenta un banale circuito che, con pochissimi componenti è in grado di surclassare molti apparecchi di questo genere di produzione commerciale. La potenza d'uscita è buona, come lo sono la sensibilità e la selettività.

Circuito elettrico

La Figura 1 mostra lo schema elettrico del ricevitore completo, quando si voglia impiegare un auricolare magnetico a resistenza piuttosto elevata (circa 200 Ω). La semplicità costruttiva ricorda molto gli apparecchi a galena di una volta. La resistenza dell'auricolare è molto importante perché control-

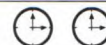
Figura 1. Schema elettrico del mini RX.

KIT
Service

Difficoltà



Tempo



Costo

L.

20.000

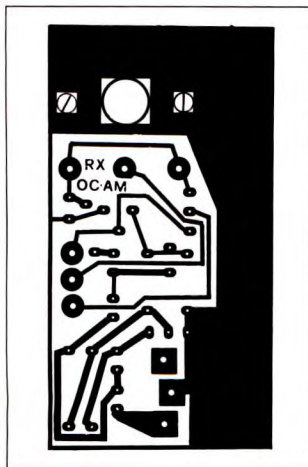


Figura 2. Circuito stampato visto dal lato rame in scala naturale.

k Ω . Un buon compromesso si raggiunge con una resistenza di 500 Ω . Il prototipo che abbiamo costruito impiegava un auricolare da 170 Ω in serie ad una resistenza da 330 Ω . Se il valore di RX è alto, il collegamento in parallelo ad essa di un condensatore elettrolitico (capacità non superiore ai 10 μ F) dovrebbe migliorare il livello d'uscita. Il valore effettivo non è critico e dipenderà dalla combinazione RX-cuffia. Sono in definitiva i lettori che dovranno trovare la combinazione migliore per il loro particolare caso, perché tutto dipende dal livello acustico che si desidera ottenere. Sfortunatamente, i tipi di auricolari da 8 Ω frequentemente usati, non sono in grado di dare buoni risultati senza un trasformatore di accoppiamento. Un auricolare a cristallo di elevata impedenza richiede invece uno stadio d'uscita supplementare. La potenza assorbita è praticamente la stessa perché lo stadio pilota costituito dal tran-

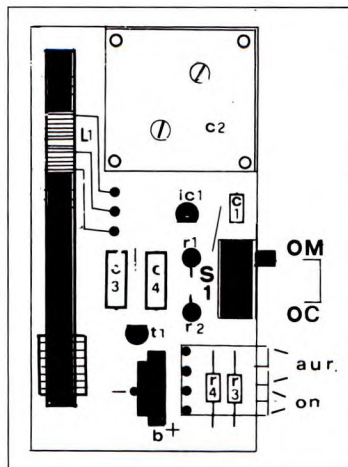


Figura 3. Disposizione dei pochi componenti sulla basetta stampata del ricevitore.

sistore T1, aumenta il prelievo di corrente dalla batteria di un solo decimo di mA. Non occorre un condensatore di disaccoppiamento dall'alimentazione perché la resistenza interna della cella al mercurio è estremamente bassa.

La costruzione

La scelta del contenitore è lasciata alla fantasia del lettore e dipenderà dalle dimensioni dei componenti. Il prototipo è stato inserito in una scatola di plastica di piccole dimensioni, ma questo è semplicemente un suggerimento per mettere in evidenza le dimensioni piuttosto ridotte dell'apparecchio. Il progetto originale impiega come antenna una bacchetta di ferrite piatta lunga 50 mm, con sezione di 12x4 mm, ma qualsiasi bacchetta avente un diametro di circa 10 mm è sicuramente adatta allo scopo. La bobina d'antenna è composta da 50+50 (con presa centrale) spire di filo di rame

smaltato da 0,2 mm, avvolto su di un tubetto di cartoncino o di carta, entro il quale viene inserita la bacchetta di ferrite. Il condensatore variabile è del tipo a due sezioni (141 pF + 59 pF) comunemente usato negli apparecchi tascabili ad onde medie di tipo commerciale. Se alcuni lettori desiderassero avvolgere un'antenna con meno spire, oppure disponessero di una bacchetta di ferrite con un fattore di permeabilità di valore insolito, si consiglia loro di disporre in parallelo le due sezioni del condensatore variabile. Le Figure 2 e 3 illustrano rispettivamente, il circuito stampato in grandezza naturale visto dal lato rame e la disposizione pratica dei componenti. Il circuito stampato è fatto di vetronite ed ha le stesse dimensioni di una scatola di fiammiferi. Il condensatore variabile è montato direttamente sulla basetta per mezzo delle apposite viti. La bacchetta di ferrite è tenuta in posizione verticale rispetto al circuito stampato, da un parallelepipedo di plastica dentro la quale è inserita anche questo recuperato da una vecchia radiolina tascabile. L'auricolare va collegato per mezzo di una normale presa jack miniatura. Di solito l'interruttore compreso in queste prese serve ad isolare l'altoparlante, ma nel nostro caso sarà utilizzato come interruttore di alimentazione. Allo scopo si taglia con un tronchesino il contatto mobile e si lascia soltanto quello fisso, che servirà anche da contatto positivo per la batteria. Una piccola piastrina di

ottone, saldata in verticale sul cs, collegata al negativo del circuito, costituirà il polo negativo della pila. La posizione della presa di cuffia dipenderà dallo spessore della pila. Si osservi che non è necessario un interruttore generale quando si costruisca il circuito come indicato in Figura 3. L'alimentazione si collega automaticamente quando si inserisce la presa di cuffia, mentre il deviatore di gamma OM-OC è saldato direttamente sul circuito stampato. La batteria è bene sia al mercurio, come per esempio la Mallory che eroga 1,35 V oppure una LR44. Se nell'auricolare si ode un gemito oppure un fischio sintonizzando tra le varie stazioni, lo si potrà eliminare invertendo le connessioni della bobina d'aereo. Le normali celle al mercurio hanno una capacità di 200 mA/h e quindi ogni batteria dovrebbe garantire 400...500 ore di piacevole ascolto.

ELENCO COMPONENTI

R1	resistore da 100 Ω
R2	resistore da 680 Ω
R3	resistore da 6,8 k Ω
R4	resistore da 100 k Ω
C1	cond. da 22 nF ceram.
C2	cond. variabile per onde medie da 150 pF
C3-C4	cond. da 150 nF ceramico
IC1	ZN 414 (Plessey)
T1	BC 547 B
L1	50+50 spire di filo di rame smaltato da 0,2 mm (vedi testo)
B	pila tipo LR44 da 1,5 V
AUR	auricolare da 200 Ω (vedi testo)
J	presa jack per cs
S1	deviatore a slitta
I	circuito stampato

SCARICABATTERIE Ni-Cd PER TELECAMERE

KIT
Service 

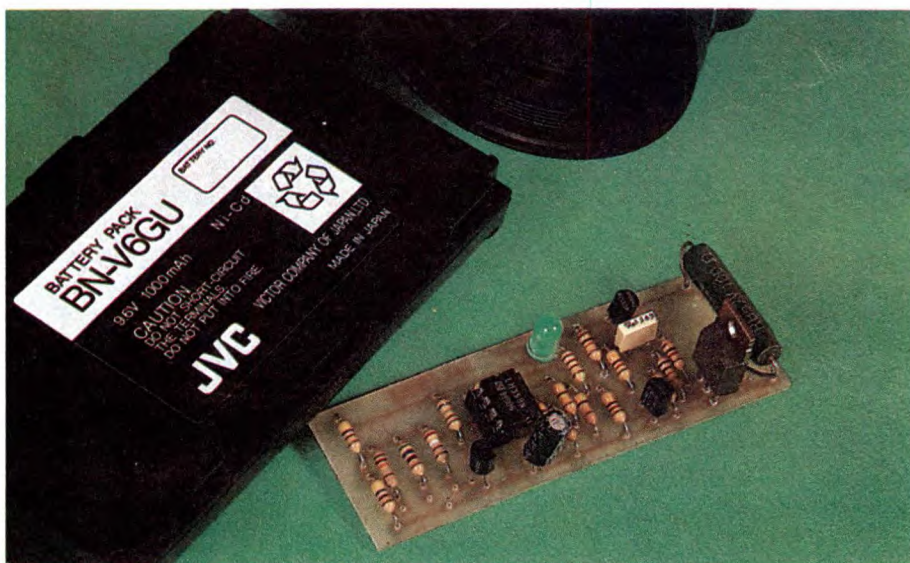
Difficoltà 

Tempo  

Costo L. **23.500**

Gli accumulatori Ni-Cd a tenuta stagna non sopportano di essere sovraccaricati. Eccedendo nella carica di uno di essi, la sua pressione interna aumenta, arrivando a perdite dell'elettrolita o quantomeno a una diminuzione della loro capacità effettiva. Pertanto è meglio, prima di procedere alla ricarica, scaricarli, operazione insolita ma necessaria.

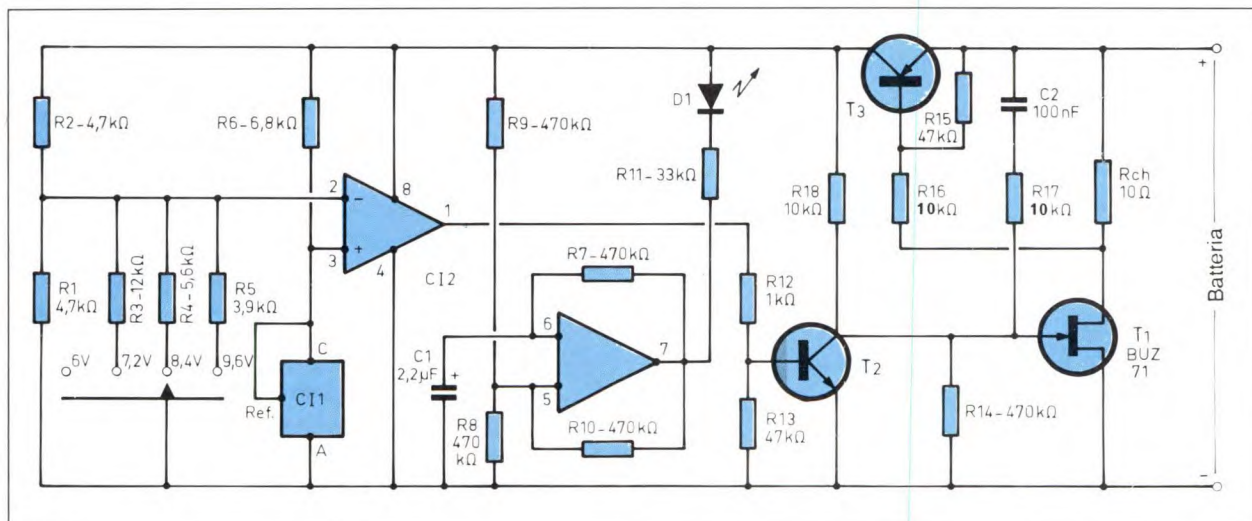
Per fare ciò, abbiamo progettato un sistema completamente statico, senza relè, che si stacca automaticamente quando la tensione si abbassa al di sotto di un livello di riferimento. La commutazione è garantita da un transistor SIP-MOS BUZ71 che stacca l'interruttore del resistore di scarica R_{ch} . Quando l'accumulatore viene messo in posizione, C2 trasmette la tensione al gate di T1, che passa in conduzione; R16, a sua



volta, pilota la base di T3 che alimenta il gate di T1 ed il circuito integrato (una metà del quale è collegata come oscillatore); il diodo D1 lampeggia per indica-

re che sta avvenendo la scarica. L'altra metà dell'integrato è collegata come comparatore, la cui tensione di riferimento è stabilizzata a 2,5 V da un

Figura 1.
Circuito elettrico dello scaricabatterie.



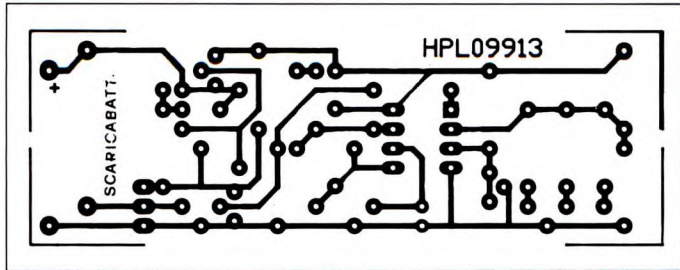


Figura 2. Circuito stampato, lato rame, grandezza naturale.

TL431; i resistori R1/5 trasmettono la tensione dell'accumulatore all'ingresso invertente dell'amplificatore operativo. R3/5 sono collegati in parallelo ad R1 per adattare il circuito alla tensione nominale dell'accumulatore. Il nostro dispositivo è calcolato per una tensione di fine scarica di 1 V. Chi desiderasse uno scaricabatterie multitensione, dovrà aggiungere un commutatore ai resistori. Per la tensione di 6 V, non viene inserito nessun resistore. Quando la tensione all'ingresso non invertente scende al di sotto della soglia di riferimento, l'uscita dell'amplificatore commuta a 1, la corrente viene interrotta nel resistore di scarica, T3 si interdice e tutto si blocca: anche la scarica della batteria. Abbiamo previsto un pulsante nel-

l'eventualità che la scarica di C1 non sia sufficiente a disattivare il processo.

Costruzione

Il montaggio vero e proprio non presenta problemi, purché si rispetti il valore dei componenti, soprattutto dei resistori del partitore di tensione. Il resistore di

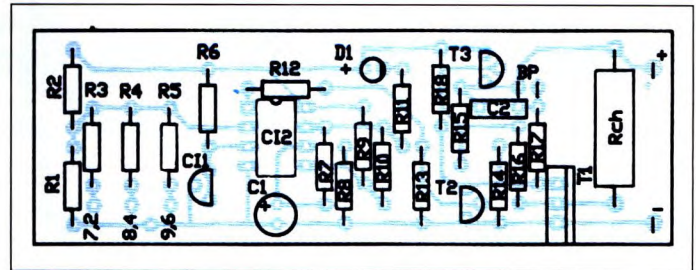


Figura 3. Disposizione dei componenti.

scarica va scelto in funzione della batteria: una corrente di scarica di 500 mA per una batteria di 6 V; per una batteria da 9,6 V andrà bene un resistore da 10 Ω , che dovrà dissipare praticamente 10 W. Alla fine, sarà opportuno realizzare un alloggiamento per poter montare comodamente gli accumulatori.

©Haut Parleur n°1792

ELENCO COMPONENTI

Tutti i resistori sono da 1/4 W 5%	
R1-2	resistori da 4,7 k Ω
R3	resistore da 12 k Ω
R4	resistore da 5,6 k Ω
R5	resistore da 3,9 k Ω
R6	resistore da 6,8 k Ω
R7/10-14	resistori da 470 k Ω
R11	resistore da 33 k Ω
R12	resistore da 1 k Ω
R13-15	resistori da 47 k Ω
R16/18	resistori da 10 k Ω
C1	cond. elettr. da 2,2 μ F 10 V1 radiale
C2	cond. da 100 nF, MKT
CI1	TL 431 CP
CI2	LM 358
D1	diodo LED
T1	transistor BUZ 71 o BUZ 10, SIPMOS
T2	BC 238
T3	BC 308
Rch	resistore da 10 Ω - 10 W
1	circuito stasmpato

DISSALDANTE PORTATILE

- Completo isolamento galvanico dello stillo dissaldante dalla rete alimentazione 220 V
- Alimentazione resistenza 24 V c.a.
- Pompa rotante a lamelle
- Breve tempo di riscaldamento e raffreddamento della resistenza
- Protezione elettronica contro corto circuito della resistenza
- La compattezza dell'apparecchiatura dentro il borsello rende agevole la riparazione a domicilio

ELETTRONICA di Antonio Barbera
 VIAREGGIO - ITALY
 55049 Viareggio Lucca
 Via Ottorino Ciabattini 57
 Tel. 0584/940586 Fax 0584/941473

PRENOTATE TELEFONICAMENTE SPEDIZIONI OVUNQUE

n. 1	200	Resistenze miste	42	12	led misti
2	25	Condensatori misti	43	8	portaled metallo torniti
3	25	Condensatori tantalio	44	30	fusibili misti
4	1	Filtro rete 1 o 2 A	45	4	fototransistor S
5	2	reostati 2,6 K 5 W	46	2	fotocoupler
6	4	deviatori slitta 2v 4 p.	47	2	pulsanti reset miniatura
7	20	Zener misti	48	2	inter. termici protezione
8	3	Radiatori per T03	49	2	termistori di precisione
9	8	Quarzi misti Surplus	50	40	passacavi gomma
10	20	Cond. 1 uF 63 v1	51	100	distanziatori nylon x C.S.
11	10	Cond. 0,1 uf 250 v1	52	2	interruttori mini a pallina
12	20	Cond. di precisione	53	200	distanziatori x transistor
13	50	Componenti R.C.Tr.D.	54	2	portafusibili a baionetta
14	15	dissipatori per T018	55	12	BDY 297 2 A 400 V veloci
15	1	Quarzo 4 MHz	56	2	dipswitch 8 posizioni
16	10	basette x C.S. 55 x 55	57	2	transistor 2N 3055
17	10	basette x C.S. 37 x 94	58	4	pulsanti mini 6 x 6 mm
18	100	pin piatti	59	4	regolatori Vcc x auto ibridi
19	20	ferma cavi plastica	60	3	variabili a mica x radio
20	3	portafusibili pannello	61	3	quarzi 5.0688 MHz
21	30	distanziatori cer.7x13	62	4	test point a molla x C.S.
22	25	portaled plastica	63	5	ampolle reed
23	50	miche 11 x 16	64	2	ampolle reed grandi
24	40	miche 14 x 18	65	3	tastiere gomma 16 tasti
25	30	miche 25 x 38	66	12	serie di 6 pin Au passo I.C.
26	4	coppie puntali tester	67	40	diodi segnale 1N 4148
27	10	potenziometri slider	68	2	micro dip S. binari e BCD
28	20	cavallotti dorati	69	13	trimmer misti
29	20	bananine dorate 0,1,8	70	conf.	distanziatori ottone 10 mm
30	1	gomma per pulire C.S.	71	" "	" " " " 20 mm
31	1	microswitch 2A 250V	72	12	boccole stampate 0 4 mm
32	10	m. filo wire-wrap	73	12	inserti x montaggi sandwich
33	1	rele' reed 1 sc.	74	30	I.C. by pass per I.C. 0,1 uF
34	100	chiodini Ag 1,5 mm	75	25	led rossi
35	10	potenziometri misti	76	2	rele' reed 12V
36	3	punte x forare C.S.	77	15	lampadine neon
37	3	opto coupler MCT2	78	1	molla porta saldatore
38	3	striscia pin 2,54 36 poli	79	4	EPROM surplus
39	30	moduli logici			
40	5	buzzer piezoelettrici			

OFFERTE L. 2.500

SUPER OFFERTE da L. 4.500

401	1	batteria ni-cd 4,8 V 90 mA
402	1	sensore precisione rad. luce
403	1	confezione ferroperecloruro
404	1	mandrino trapanino x C.S.
405	1	rele' 12 V 4 scambi 3A x sc
406	1	confezione lega saldante
da L. 6.000		
601	1	termometro clinico
602	1	filtro rete 16 A
603	1	tastiera 16 tasti reed
604	2	tastiere telefoniche
605	1	motorino 6 - 12 Vcc

1.000	resistenze miste	1. 18.000
100	led misti	1. 15.000
50	integrati misti	1. 10.000
1 kg	schede 1* scelta	1. 10.000
1 kg	schede 2* scelta	1. 7.500
1 kg	schede 3* scelta	1. 5.000
12	resistenze miste	1. 18.000
100	led misti	1. 15.000
50	integrati misti	1. 10.000
1 kg	schede 1* scelta	1. 10.000
1 kg	schede 2* scelta	1. 7.500
1 kg	schede 3* scelta	1. 5.000
12	resistenze miste	1. 18.000
100	led misti	1. 15.000
50	integrati misti	1. 10.000
1 kg	schede 1* scelta	1. 10.000
1 kg	schede 2* scelta	1. 7.500
1 kg	schede 3* scelta	1. 5.000
12	resistenze miste	1. 18.000
100	led misti	1. 15.000
50	integrati misti	1. 10.000
1 kg	schede 1* scelta	1. 10.000
1 kg	schede 2* scelta	1. 7.500
1 kg	schede 3* scelta	1. 5.000

piattina rame flessibile uso come schermo x disturbi cavi di trasmissione dati fra computer al metro 1. 1.500

Carocchiali	
10x 30	1. 45.000
20x 30	1. 55.000
8-20x 32	1. 80.000
20x 50	1. 70.000
8-24x 40	1. 150.000
20x 50 prisma	1. 130.000
60x 80 prisma	1. 280.000

Monoculari prismatici	
5 x 25	1. 60.000
8 x 32	1. 50.000
10 x 50	1. 70.000
20 x 60	1. 100.000

Binocoli	
7x 40	1. 85.000
8x 32	1. 80.000
7x 50	1. 120.000
10x 50	1. 120.000
20x 60	1. 180.000

LENTI VETRO	
da 2x a 7x cd.	1. 7.000
oculari orologio	7.000

MICROSCOPI	
ANALIT 50 - 900x, visore zoom, vetrini, manuale in metallo	1. 89.000

Biologia 56 - 1350x professionale, lenti bagno d'olio		1. 750.000
---	--	------------

Sterescopio 3,6 - 96 x		1. 2.100.000
------------------------	--	--------------

Prismi vetro separazione		1. 15.000
rettangolari		1. 15.000

Lente 0 140 mm 2x base in metallo		1. 65.000
-----------------------------------	--	-----------

Tubo laser 5 mW completo di alimentat.		1. 400.000
--	--	------------

Reticoli diffrazione per esperienze con Laser e ottiche cd		1. 12.000
5 selezionati		1. 60.000
5 ologrammi assiali da computer		1. 60.000
5 ologrammi per prove ottiche		1. 60.000

Cuscinetti a sfera est. int. s	
4 x 1 x 2,2	1. 4.500
6 x 2 x 2,2	1. 4.000
8 x 3 x 3	1. 3.000
10 x 3 x 4	1. 2.000
13 x 5 x 4	1. 2.000
16 x 4 x 5	1. 2.500
19 x 6 x 6-7	1. 3.000

A. A. R. T. v. Lecco 35 22052 CERNUSCO LOMBARDO (Como)
VEHIDITA PER CORRISPONDENZA DI MATERIALE ELETTRONICO NUOVO - SURPLUS

ORDINE MINIMO L. 40.000; PREZZI NETTI CON I.V.A. VALIDI FINO ALL'ESAURIMENTO DELLE SCORTE; INVIO DI FATTURA SU ESPlicita RICHIESTA CON DATI FISCALI; RIMBORSO SPESE POSTALI A CARICO ACQUIRENTE L. 5.000 ; INVII CON DOCUMENTAZIONE.

CON S. VENGOHO INDICATI ARTICOLI SURPLUS

SE HAI DELLE SPECIALI ESIGENZE SCRIVICI, DA NOI PUOI TROVARE ARTICOLI ESCLUSIVI A PREZZI VANTAGGIOSI. CON UN PICCOLO ORDINE POTRAI ESSERE INSERITO NELLA LISTA CLIENTI E RICEVERE COSI' GRATUITAMENTE IL CATALOGO RICCO DI OFFERTE E NOVITA'.

RICHIEDI IL NOSTRO CATALOGO, 24 PAGINE DI NOVITA' L. 3.000 **AART**

ROBOTICA

Motori passo passo	
200 step 50 x 50 x 35	1. 20.000
200 step 40 x 40 x 30	1. 13.000
400 step 40 x 40 x 30	1. 15.000
Scheda di pilotaggio PC	1. 30.000
C.S. estensione manuale	1. 5.000

n 3 motori p-p diversi + scheda di pilotaggio + dispensa		1. 80.000
Adattatore universale, per unire alberi da 2 a 5 mm.		1. 5.000

Foto coupler, conta giri		1. 2.000
Sensore pross. induttivo		1. 18.000

Motore 12 Vcc ridotto x apricancello		1. 20.000
Motorino 12 Vcc con riduttore		1. 15.000
Motorino 6 - 12 Vcc con dinamo coass.		1. 10.000

TESTER Analogici Russi Costruiti per operare in condizioni ambientali proibitive, robusti.	
20 K ohm standard	1. 30.000
20 K ohm / volt generico	1. 35.000
20 K ohm con generatore incorporato	1. 35.000
specifico per servizio elettrauto	1. 60.000

V A R I E

Condensatori ceramica e poliestere (in pF) vendita in confezioni dal costo cd 1. 3.000
kit da 20 pezzi valori: 1- 1,2- 2,2- 2,7- 3,3- 4,7- 5,6- 6,8- 8,2- 10- 12- 15- 18- 27- 39
kit da 15 pezzi valori 100- 150- 200- 330- 470- 680- 820- 1000- 2200

Condensatori al tantalio in uF confezioni da 1. 3.000 cd
kit da 12 pezzi valori 0,1- 2,2- 3,3- 4,7- 6,8- 33
kit da 8 pezzi valori 15- 22- 47-

Kit Millivolmetro digitale 3,1/2 digit definizione di lettura fino a 0,1 mV 1. 30.000
Alimentatore professionale a ferro risonante tre uscite indipendenti: 5V 5A per logiche; 36V 2A per stadi potenza; + - 12V 1A per operazioni affarone 1. 50.000
Generatore di funzioni sinusoidi- triangolari- quadre- da 30* a 1 Mhz 1. 35.000

Manuali Delucidativi - accompagnano i relativi kit o articoli, costo unitario 1. 4.000
Celle solari - Lampade allo Xenon - Il microscopio - Il motore passo passo - Teoria e pratica della saldatura e dissaldatura in elettronica - Il tubo a raggi catodici -

Punte trapano speciali per hobbistica in mm.	
da 0,2 a 0,45	1. 1.000 cd
da 0,5 a 0,75	1. 900 cd
da 0,8 a 0,95	1. 800 cd
da 1 a 1,5	1. 700 cd
da 1,6 a 2	1. 600 cd
idem con gambo ingrossato ad esaurimento 1. 2.000 cd	

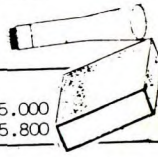
dinamo torcia, ovvero luce senza batterie, ecologica - economica - non si esaurisce		1. 15.000
---	--	-----------

Tubi a raggi catodici per oscilloscopi	
3 L01I 0 3 cm	1. 35.000
6 L03I 30 x 60	1. 40.000

Contenitori in ABS	
130 x 130 x 65	1. 5.000
160 x 160 x 72	1. 5.800

Micrometri	
da 0 a 25	1. 35.000
" 25 " 50	1. 40.000
" 50 " 75	1. 45.000
" 75 " 100	1. 55.000

lime diamantate, scalfiscono ogni superficie vetro ceramica acciaio ago, piatte, tonde, ecc. cd 1. 4.000
assortimento 3 x 1. 10.000



Fiera Milano
28 Gennaio - 1 Febbraio 1992

24° Convegno Mostra Internazionale
dell'Automazione, Strumentazione
e Microelettronica

BIAS Microelettronica '92

Obiettivo "Total Quality"

Oltre 2.300 aziende espongono
su una superficie totale di 70.000 m²

• Componenti e sottosistemi elettronici • Sistemi e sottosistemi per telecomunicazioni • Minisistemi, microcomputer, periferiche OEM, personal computer, software e accessori • Strumentazione elettronica da laboratorio per la ricerca scientifica e applicata, per la produzione e la manutenzione • Sistemi di progettazione automatica per l'industria elettronica ed elettrotecnica • Sistemi e strumentazione per produzione, collaudo automatico e manutenzione per l'industria elettronica ed elettrotecnica • Circuiti stampati: attrezzature, materiali e tecnologie • Editoria specializzata e documentazione tecnica

Due grandi iniziative in ambito
BIAS Microelettronica '92



BIAS Fortronic '92

Esposizione e borsa
internazionale della
subfornitura elettronica

In collaborazione con Ente Fiera Vicenza



BIAS Sensors '92

Mostra dedicata ai sensori,
trasduttori, trasmettitori,
registratori e visualizzatori

In collaborazione con GIS
(Gruppo Imprese Strumentazione Italia)

Ingressi: Porta Meccanica e Porta Edilizia
Orario continuato visitatori qualificati: 9:00 - 18:00 (Sabato 1 Febbraio: 9:00 - 15:00)

Segreteria della Mostra:

EIOM Ente Italiano Organizzazione Mostre: Viale Premuda, 2 - 20129 Milano
tel. (02) 55181.842/844/922 - telex 352110 BIAS I - fax (02) 5400481

TELECOMANDO PER SEGRETERIA TELEFONICA

di F. Pipitone

KIT
Service

Difficoltà



Tempo

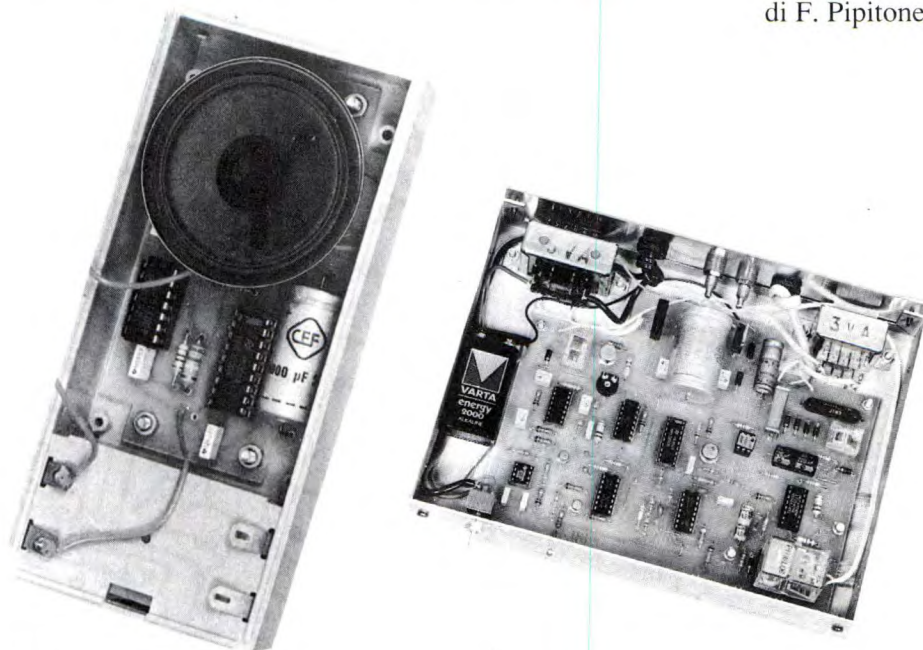


Costo L.

268.000

Esistono oggi in commercio numerosi dispositivi, con diversi gradi di sofisticazione, che si possono collegare alla linea telefonica. Dopo i numerosi montaggi già descritti in questa rivista (telefono parlante, comando telefonico DTMF, ecc.) vi proponiamo adesso la descrizione di un telecomando telefonico per la segreteria di casa.

Grazie a una piccola trasmittente che funge da telecomando, potrete utilizzare qualsiasi apparecchio telefonico per comandare a distanza la vostra segreteria. Potrete accenderla o spegnerla e contemporaneamente avere la conferma per telefono che l'operazione è stata eseguita. L'affidabilità della trasmissione dipende, comunque, da una particolare codifica della trasmissione. Esaminando il principio di funzionamento in Figura 1, notiamo subito i due elementi principali: trasmettitore e ricevitore.



Il trasmettitore

Essenzialmente si compone di un oscillatore a bassa frequenza comandato da un circuito codificatore. Il segnale generato è quindi amplificato ed applicato ad un piccolo altoparlante.

Il ricevitore

Il ricevitore è composto da più sezioni:
• I circuiti di captazione della suoneria e

la temporizzazione: il ricevitore è munito di un dispositivo che capta i segnali della suoneria presenti sulla linea telefonica ed automaticamente fa sì che la linea stessa si sganci per un periodo di circa 1 minuto e mezzo.

• Gli amplificatori e il circuito di captazione del codice: i segnali emessi dal trasmettitore possono adesso giungere al trasformatore d'ingresso. Appena amplificati vengono trasformati in segnali logici e applicati al circuito decodificatore. Se il codice viene riconosciuto, si verifica il pilotaggio di un relè e un multivibratore memorizza questo stato, anche dopo che avrete riagganciato.

• I circuiti di trasmissione della risposta. Sempre attraverso la linea vi arriverà la risposta, sotto forma di un segnale a bassa frequenza. Esso comunicherà che l'operazione è stata eseguita regolarmente. La sua tonalità dipende dalla posizione assunta dal relè di controllo:

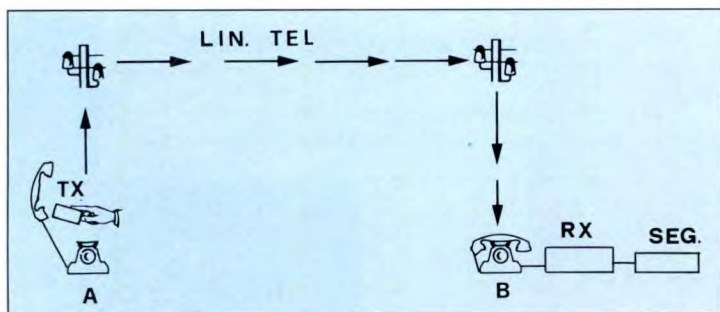


Figura 1. Principio di funzionamento del comando a distanza della segreteria telefonica.

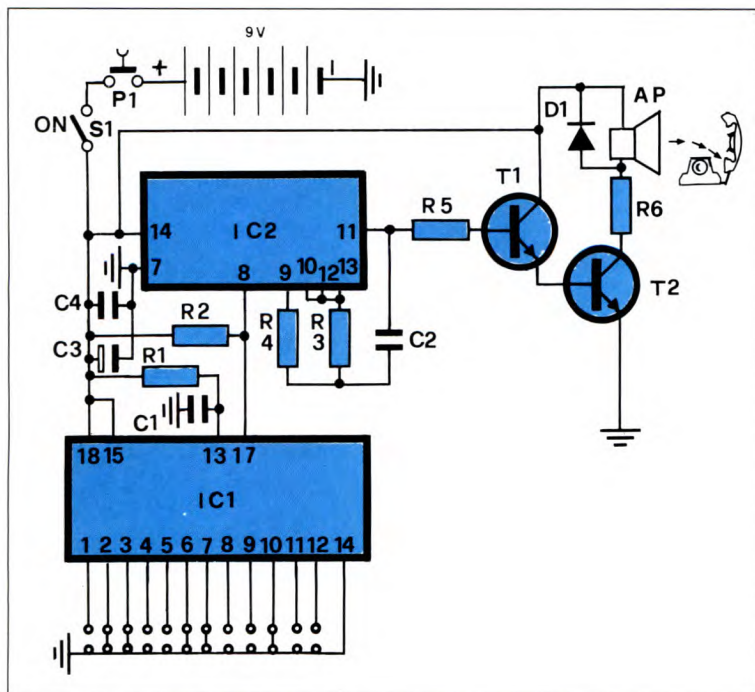


Figura 2.
Schema elettrico del trasmettitore.

tonalità alta quando si accende l'apparecchio e tonalità acuta al suo spegnimento. Questa risposta giunge ancora al trasformatore d'ingresso, e quindi in linea telefonica, per mezzo del relè di controllo e del multivibratore. A fine ciclo il relè si apre di nuovo, liberando la linea telefonica e riportando il tutto allo stato originario.

Gli schemi

Il trasmettitore

Esaminiamone lo schema in Figura 2. La funzione di codifica è stata affidata ad un circuito integrato speciale (IC1) MM53200, fabbricato dalla National Semiconductors. E' un classico di facile reperimento anche presso il vostro dettagliante abituale. Molto semplice nell'uso, questo circuito sarà utilizzato a

due riprese in questa realizzazione. Difatti, può coprire i ruoli di codificatore o decodificatore, secondo il livello logico applicato al piedino 15.

Da codificatore, esso libera in uscita delle serie di tredici impulsi composti da 0 e 1 logici, che si differenziano non tanto per il livello, quanto per la durata. Dodici di questi tredici impulsi possono essere liberamente programmati a 0 oppure a 1 dall'utente stesso e, per far ciò, basterà mettere a massa i piedini previsti per questo scopo. Questa codifica deve essere ovviamente identica a quella impostata sul ricevitore.

La rete R1-C1 fissa la frequenza dell'oscillatore, incaricato di dare la cadenza al funzionamento del circuito.

Il segnale generato in uscita non può essere utilizzato così com'è. Bisognerà aggiungervi una portante ad una frequenza più elevata e compatibile con la banda passante del telefono: noi abbiamo scelto 2kHz. L'oscillatore costruito attorno alle due porte NAND di IC2, funziona solo se la sua entrata è ad un livello logico elevato. In caso contrario la sua uscita, piedino 11, sarà bloccata a livello basso. La frequenza di oscillazione è determinata dalla resistenza R3 e dal condensatore C2. In definitiva, sono presenti sul piedino 11 dei treni di segnale a 2000 Hz, codificati a piacere e separati da periodi di silenzio. Il segnale così creato è quindi applicato ad un piccolo amplificatore composto da due transistori, T1 e T2, montati in darlington. La resistenza R6 limita la potenza nell'altoparlante.

Il ricevitore

Il circuito di ricezione della suoneria e della presa linea è riportato in Figura 3. In stato di riposo la linea telefonica (A - B) presenta un potenziale continuo di 48V. Quando qualcuno compone il vostro numero di telefono, la centrale da cui dipende genera una tensione alternata, sovrapposta ai 48V continui. Ed è proprio questa ad attivare la suoneria del vostro apparecchio. Nel caso della nostra realizzazione questa tensione alter-

Figura 3. Ricevitore: circuito di linea.

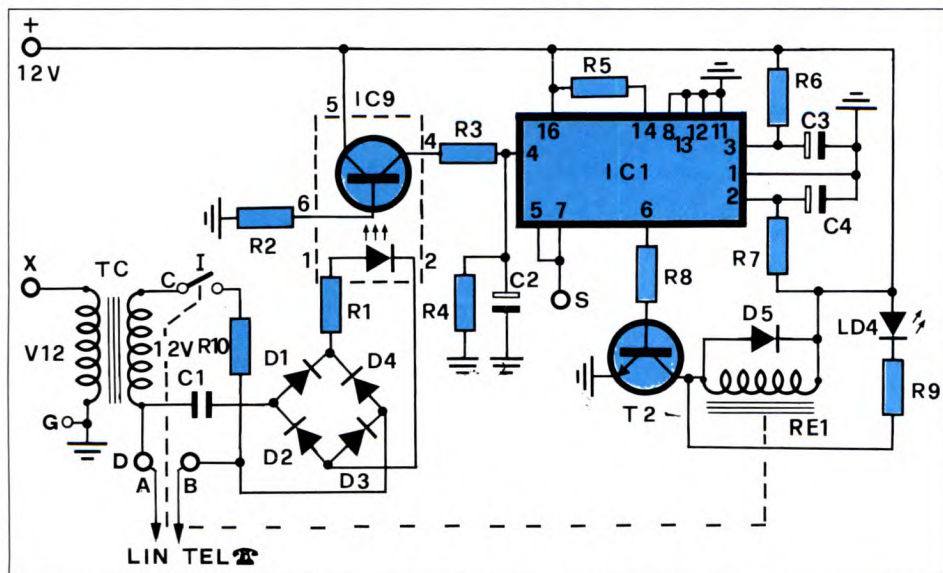
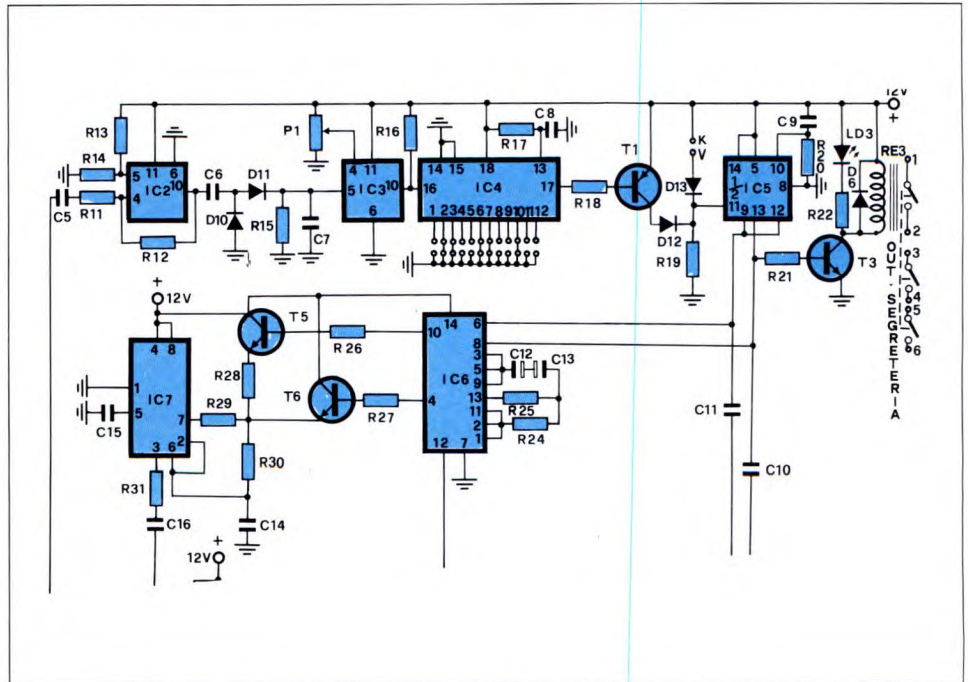


Figura 4. Circuito di demodulazione e ricezione del codice.

nata viene applicata al condensatore C1 ed al ponte formato dai due diodi da D1 a D4. Il segnale raddrizzato che si ottiene viene, quindi, diretto verso il diodo elettroluminescente contenuto nel fotoaccoppiatore IC9. Il risultato è semplice: in assenza di suoneria questo LED è spento e nessuna corrente circola nel fototransistor. In presenza di un segnale di suoneria il LED si illumina e provoca la conduzione del fototransistor. Con la costante dei tempi adottata col ramo R3-C2, il segnale riprodotto dalla suoneria viene trasformato in un treno d'impulsi a denti rettangolari regolari. Il fronte montante di questo segnale provoca il funzionamento di uno dei due temporizzatori presenti nel circuito IC1 (il secondo non viene utilizzato). La costante dei tempi è determinata dalla resistenza R7 e dal condensatore C4. L'uscita Q (piedino 6) inizialmente a livello basso, passa allo stato alto per un periodo di 90 secondi, per tornare successivamente a zero. Questa uscita comanda il transistor T2, e quindi anche il relè RE1, causando la chiusura del contatto "I" e quindi il collegamento alla linea telefonica della resistenza R10 e del trasformatore di accoppiamento TC. I segnali provenienti dall'apparecchio trasmettente potranno adesso giungere al trasformatore e quindi fino ai circuiti integrati IC2, IC3 e IC4 che fanno parte del circuito di decodificamostrato in Figura 4. Il circuito di ricezione e amplificazione



del codice accoglie il segnale che, dopo il passaggio attraverso il condensatore C5 e la resistenza R11, viene applicato ad uno degli ingressi del circuito integrato IC2. Si tratta del classico 741, un amplificatore operazionale qui inserito come amplificatore-invertitore. Il suo guadagno è determinato dal rapporto delle resistenze R12 e R11. L'ingresso positivo è mantenuto ad un potenziale uguale alla metà della tensione d'alimentazione grazie al ponte divisore formato da R13 e R14. La trasformazione di questo segnale alternato in segnale logico viene operata tramite i diodi D10-D11 e quest'ultimo, infatti, ha il compito di sopprimere le alternanze negative. Grazie poi, alla co-

stante di tempo introdotta dai componenti R15 e C7, viene soppressa la portante a 2kHz. Ciò nonostante il segnale ottenuto non è ancora perfetto, infatti i tempi di discesa non sono sufficientemente brevi e in presenza di un livello logico alto si hanno residui di ripple mentre a livello basso vi sono onde parassite di qualsiasi tipo. Per eliminare tutti questi difetti, ecco il circuito integrato IC3, qui inserito come comparatore, pertanto la sua uscita potrà assumere due stati logici ben precisi: alto o basso. Quando il potenziale dell'ingresso + supera quello dell'ingresso -, l'uscita si trova a livello alto; in caso contrario, l'uscita sarà bassa. Il risultato è facilmente comprensibile, il segnale ottenuto è quasi perfetto: livelli logici ben definiti, tempi di transizione molto corti. Il segnale così trattato, può adesso essere applicato all'ingresso del decodificatore IC4. Non ritorneremo sul montaggio di questo circuito perché è quasi identico a quello del trasmettente: la sola differenza riguarda il piedino 15,

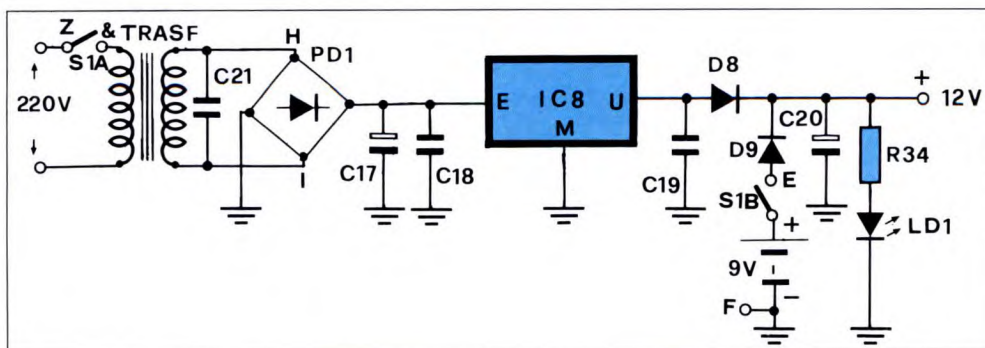
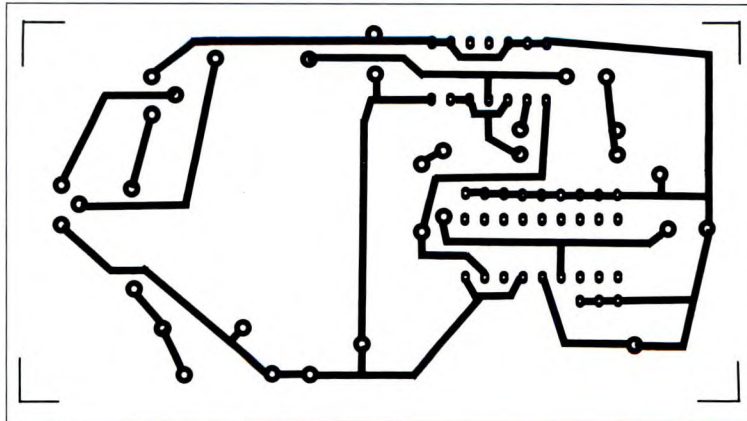


Figura 5. Schema elettrico dell'alimentatore: è un classico.

che deve essere collegato a massa in modo da porre il chip in configurazione da ricevitore. La sua uscita rimane permanentemente a livello logico alto, salvo in caso di apparizione del codice corretto. Il fronte discendente ottenuto in questo caso, è in un primo tempo invertito grazie al transistor T1, poi applicato al circuito IC5 che è un doppio multivibratore del tipo D il quale, per ogni fronte del segnale applicato al suo ingresso H, commuta lo stato della sua uscita Q. Per comprendere bene il funzionamento di questa parte del circuito, bisogna ricordare che i flip-flop di tipo D, presentano alla loro uscita Q il livello presente all'ingresso D nell'istante in cui il clock presenta un fronte ascendente. Nella nostra realizzazione, l'ingresso D è collegato all'uscita Q che è sempre a livello logico inverso a quello di Q negato. Il risultato è evidente: non appena si dà tensione al circuito, l'uscita Q viene forzata a 0 per effetto del ramo R20-C9, ma alla prima chiamata telefonica e, nel caso in cui il codice pervenga correttamente, l'uscita Q negato passerà ad 1 e a questo livello resterà. Il transistor T3 entra in saturazione, il relè RE3 si attiva e il montaggio viene messo sotto tensione fino alla chiamata telefonica successiva, con ricezione dell'esatto codice, che provocherà l'effetto inverso: uscita Q a 0, transistor interdetto. I circuiti di trasmissione della risposta sono composti da due oscillatori: il primo a frequenza udibile, (circuito integrato IC7) essendo un filtro di secondo ordine *tagliato* a bassissima frequenza. A riposo questi due oscillatori non funzionano essendo bloccati da una reazione a catena proveniente dal secondo multivibratore D contenuto nel circuito IC5. A riposo il piedino 7 del monostabile C (uscita Q) è allo stato alto e blocca il funzionamento del multivibratore D il quale, presentando un livello 1 sull'uscita Q blocca, a sua volta, il funzionamento dell'oscillatore costituito da due delle porte NOR insite nel circuito integrato IC6. In queste condizioni, si pro-

Figura 6. Circuito stampato del trasmettitore visto dal lato rame in scala unitaria.



voca il blocco dei due transistor T5 e T6 con la conseguente interdizione del circuito integrato IC7. Al giungere del segnale di suoneria, il monostabile contenuto nel circuito IC1 si attiva e quindi sblocca il multivibratore D, applicando un livello basso sul piedino 4. Dopo la ricezione del codice il fronte montante che si genera sull'una o l'altra delle uscite del primo multivibratore D è trasformato in un impulso positivo grazie a C10 e D14 oppure C11 e D15 a seconda dei casi, mentre gli impulsi negativi vengono eliminati da D16 e D17. Questo impulso positivo sarà presente ogni volta che il relè RE3 cambia stato. A seguito della reazione a catena, il piedino 2 del circuito IC5 passa a 0 e consente il funzionamento del primo oscillatore. La sequenza a denti reattangolari che viene così originata a bassissima frequenza (periodo determinato da R24, C12 e C13) è quindi applicata ai terminali 5 e 9 delle due porte NOR. Dato che i livelli sui piedini 8 e 9 non sono mai uguali, solo una di queste due porte lascerà transitare questi segnali dopo averli adeguatamente invertiti. Supponiamo che sia la seconda ad essere passata allo stato 1 di funzionamento. Per ogni stato alto sull'uscita 4, il transistor T6 si satura presentando al trasmettitore un potenziale uguale a quello dell'alimentazione. Ne consegue l'entrata in oscillazione del circuito integrato IC7 con un periodo del segnale proporzionale al prodotto $(R29 + 2R30) C14$.

Concludendo, si ottiene sul piedino 3 di uscita un segnale a frequenza udibile *tagliato* al ritmo imposto dal multivibratore costruito attorno alle porte NOR. Il segnale è poi applicato al trasformatore TC, e quindi alla linea telefonica, per mezzo del contatto di RE2 che contemporaneamente si è chiuso. Questo processo si arresterà con la fine della temporizzazione del circuito integrato IC1. La stessa procedura si avrà al momento in cui si comanda a distanza lo spegnimento della segreteria telefonica. Ma stavolta si solleciterà il transistor T5, il quale provocherà il funzionamento dell'oscillatore IC7. Il periodo del segnale è pertanto proporzionale al prodotto $(R28 + 2R30) \times C14$. Scegliendo dei valori molto diversi per R28 e R29 si otterranno, nei due casi, dei suoni dalle tonalità differenti, il che faciliterà l'operazione.

Per quanto riguarda il trasformatore TC, possiamo dire che si tratta di un classico trasformatore per alimentazione comprendente due avvolgimenti separati da 12V ciascuno. Uno di questi due secondari sarà collegato alla linea telefonica tramite la resistenza R10 ed il contatto di lavoro "I" del relè RE1, l'altro sarà invece collegato al contatto lavoro del relè RE2 ed all'ingresso degli amplificatori. Il primario 220V non viene invece utilizzato e andrà isolato.

L'alimentazione, di cui troviamo lo schema elettrico in Figura 5, è classica e richiede pochi commenti. La tensione di

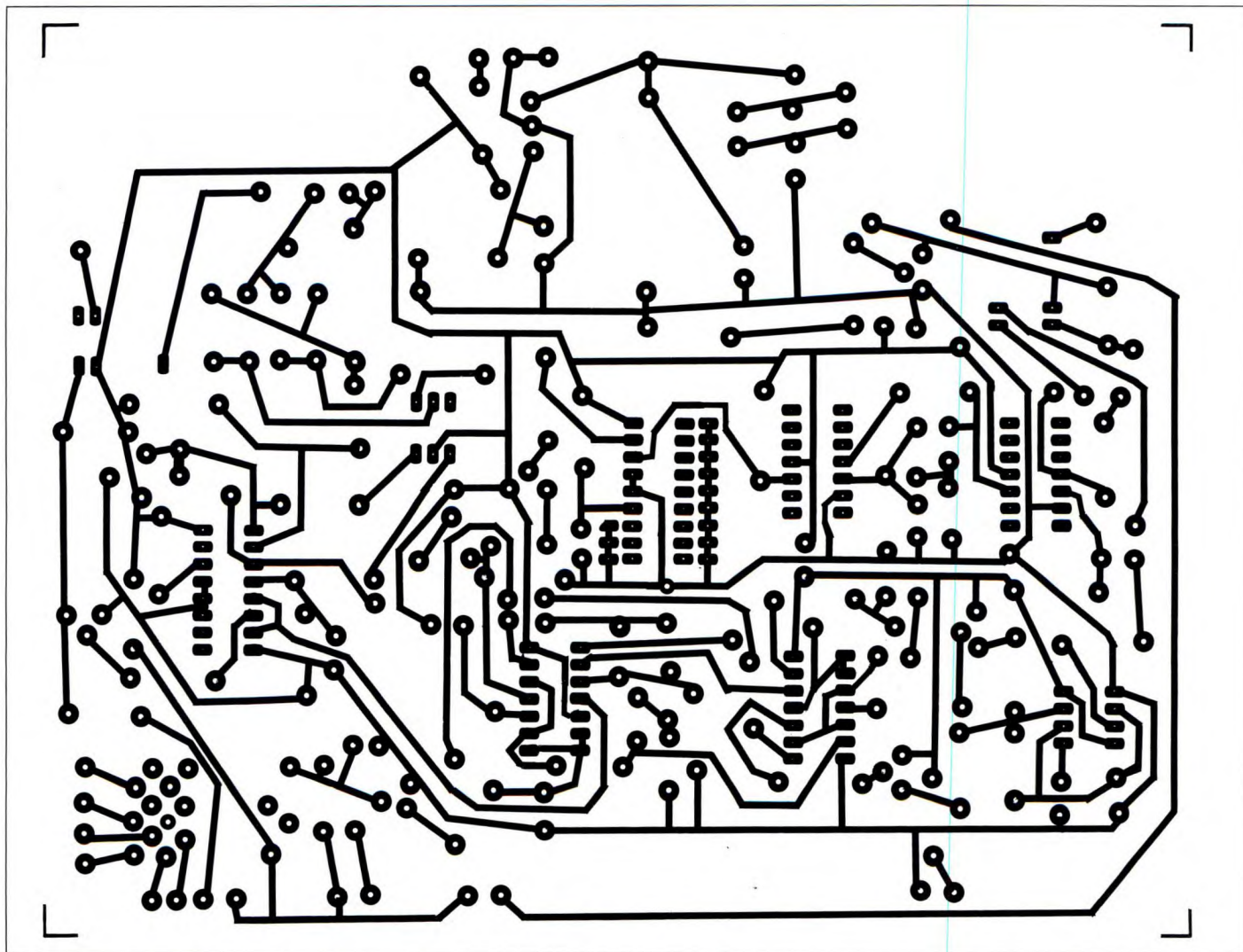


Figura 7. Circuito stampato del ricevitore visto dal lato rame in scala naturale.

rete è per prima cosa abbassata tramite il trasformatore, quindi è raddrizzata e filtrata per poi essere applicata all'ingresso del regolatore. Disponiamo quindi di una tensione continua +12V perfettamente stabilizzata. I due condensatori C18 e C19 non sono indispensabili, ma migliorano il funzionamento del regolatore. Il condensatore supplementare C21 potrà essere applicato al secondario del trasformatore per proteggere il montaggio contro i segnali spuri parassiti di qualsiasi genere veicolati dalla tensione di rete. Dettaglio supplementa-

re: una alimentazione di emergenza è stata prevista per permettere il funzionamento anche durante brevi black-out. Si tratta di una pila da 9V che entra in

funzione solo per l'emergenza (il diodo D9 è bloccato, infatti, dalla tensione 12V proveniente dal regolatore) e potrà durare per anni.

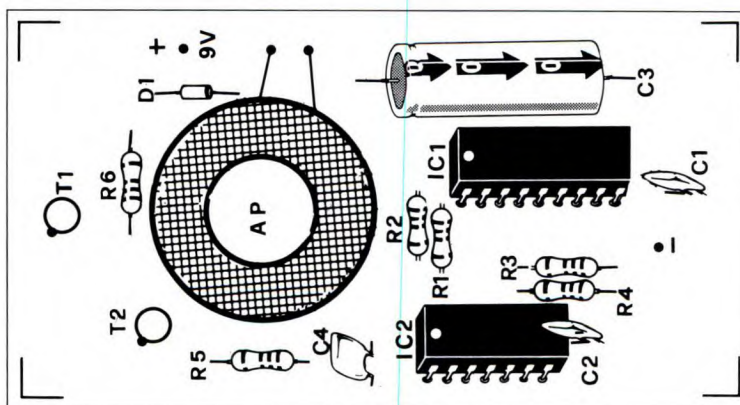


Figura 8. Disposizione dei componenti sulla bassetta del trasmettitore.

Realizzazione

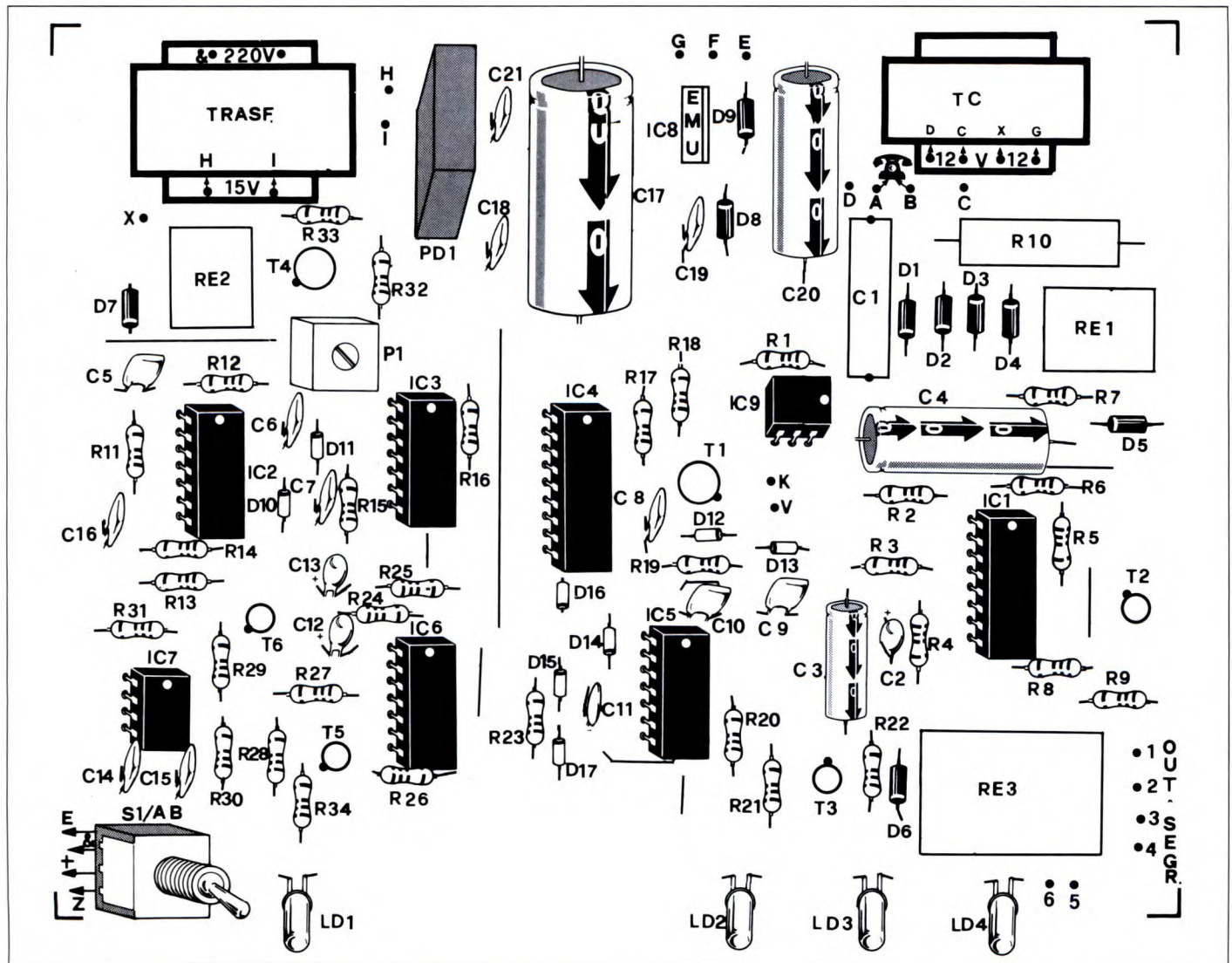
I circuiti stampati sono due, entrambi realizzati su basette di vetroresina. I loro disegni, in scala naturale, vengono illustrati nelle Figure 6 e 7. Per la realizzazione potete scegliere fra due metodi: quello fotografico classico o la diretta applicazione dei trasferibili *Mecanorma* sulla superficie ramata. Le basette saranno quindi sottoposte all'azione del cloruro, per essere poi ben risciacquate. Ma su queste operazioni non ci soffermiamo ulteriormente poiché già note.

Figura 9. Componenti sul ricevitore.

Il cablaggio

Le Figure 8 e 9 mostrano la disposizione dei componenti che sono contrassegnati da una sigla: basta controllare la lista dei componenti per conoscerne il valore. Saldare per primi gli strap di collegamento. Fate attenzione all'orientamento dei condensatori polarizzati, dei diodi, dei transistor e dei circuiti integrati. Ricordatevi che i C-MOS sono fragili e richiedono un'attenzione particolare durante l'operazione di saldatura: non esitate quindi ad adoperare degli zoccoli se necessario. La codificazione dei circuiti TX/IC1 ed IC4/RX si effettua

semplicemente mettendo a massa alcuni dei piedini contrassegnati da 1 a 12. Questi lavori dovranno essere effettuati sul lato circuito per mezzo dei piccoli ponti di saldatura con la linea di massa accanto. Terminare il cablaggio del circuito trasmettitore montando l'altoparlante AP sulla basetta di vetroresina. Il contenitore dipende dai gusti di chi opera, ma sarebbe bene sceglierlo in plastica. Non vi forniamo indicazioni sulla foratura, perché quest'operazione non presenta difficoltà. La sola finestra da effettuare sul contenitore del trasmettitore riguarda l'interruttore a pulsante. La parte ricevente necessita di cinque



fori sulla parete anteriore (diametro 3,2 mm per i primi quattro e 6 mm per il rimanente); quattro fori saranno effettuati sulla parete posteriore (due da 10 mm per consentire il passaggio dei fili e due da 8 mm per i terminali a banana). Terminare con una serie di fori da 3,2 mm sul fondo del contenitore per fissarvi il circuito stampato e i due trasformatori. In caso di difficoltà, consultare la foto di apertura che illustra gli interni del trasmettitore e del ricevitore.

Regolazione

Per prima cosa si determinerà il valore della resistenza R10. Quando il contatto 1 è chiuso, la corrente continua che circola nella linea telefonica (e quindi in R10) deve essere compresa fra 40 e 50 mA e non superare assolutamente questo valore. Il valore di R10 dipende dal

luogo di utilizzazione e potrà essere compreso fra qualche centinaio di Ω e 1000 Ω . Scegliete un componente da 2W. Una seconda regolazione riguarda il trimmer P1 (determinazione della soglia di commutazione del comparatore); una regolazione, questa, che sarà effettuata per esame della qualità dei segnali logici ottenuti a livello della resistenza R16. Da parte nostra abbiamo ottenuto un corretto funzionamento del dispositivo con una tensione continua di circa 3,6V al livello del cursore del potenziometro P1.

Conclusione

Certi valori di resistenze potranno essere modificati. E' il caso, per esempio, delle resistenze R8 ed R32 (da adattare ai relè utilizzati), oppure della resistenza R2 (che può essere di qualsiasi valore

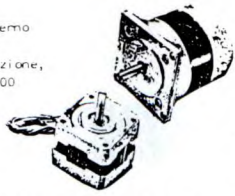
compreso fra 68 k Ω e 1 M Ω). Per facilitarvi le prove abbiamo previsto un contatto fra il diodo D13 ed il + dell'alimentazione. Ciò vi permetterà di far funzionare e quindi di verificare agevolmente tutta la parte del montaggio costruita attorno ai circuiti IC5, IC6 e IC7. Gli amplificatori operazionali 741 esistono in tre versioni: circolare, DIL a 8 piedini e DIL a 16 piedini. Il disegno del circuito stampato è compatibile con tutti e tre i tipi, a patto che si faccia ben attenzione al posizionamento del componente.

La nostra realizzazione funziona alla perfezione ed è stata collaudata con successo con ogni tipo di telefono. Vi ricordiamo, infine, che il collegamento alla rete telefonica non è consentito dalle norme legali vigenti e, per poterlo effettuare, bisogna chiedere l'autorizzazione e l'omologazione da parte dell'ente telefonico locale.

ELENCO COMPONENTI

-trasmettitore-		16-18-21-26-27-30	resistori da 15 k Ω	C17	cond. elettr. da 2200 μ F 40 V I
R1	resistore da 68 k Ω	R4	resistore da 330 k Ω	IC1	CD4528
R2-5	resistori da 15 k Ω	R5-15	resistori da 100 k Ω	IC2-3	UA741
R3	resistore da 220 k Ω	R6	resistore da 2,2 k Ω	IC4	MM53200
R4	resistore da 1 M Ω	R8-32	resistore da 4,7 k Ω	IC5	CD4013
R6	resistore da 75 Ω	R9-22-33-34	resistori da 560 Ω	IC6	CD4001
C1	cond. da 10 nF in poliestere	R10	resistore da 1 k Ω	IC7	NE555
C2	cond. da 1 nF ceramico	R12	resistore da 180 k Ω	IC8	MC7815
C3	cond. elettr. da 1000 μ F 25 V I	R17	resistore da 68 k Ω	IC9	2N33 o equivalente ad esempio MCA230
C4	cond. da 100 nF in poliestere	R19-29	resistori da 33 k Ω	D1/9	1N4004
T1-2	2N2222	R20	resistore da 47 k Ω	D10/17	1N4148
D1	1N4148	R23-24	resistori da 220 k Ω	T1	2N2905
IC1	MM53200	R28-31	resistori da 3,3 k Ω	T2/6	2N1711
IC2	CD4011	P1	trimmer da 4,7 k Ω	PD1	ponte di diodi BY164
AP	altoparlante piatto 8 Ω - 200 mW	C1	cond. da 470 nF 250 V I in poliestere	LD2/4	LED da 3 mm gialli
1	contenitore plastico	C2-12-13	cond. elettr. da 1 μ F 25 V I al tantalio	LD1	LED da 3 mm rosso
S1	interruttore a slitta in miniatura	C3	cond. elettr. da 47 μ F 25 V I	RL1-2	relè miniatura da 12V 1 scambio
P1	pulsante a tasto quadrato	C4	cond. elettr. da 220 μ F 25 V I	RL3	relè da 12V 4 scambi
-ricevitore-		C5-6-18-19-20	cond. da 220 nF in poliestere	TC	trasformatore primario = 220V secondario = 2x12 V 5VA (il primario deve rimanere libero)
R1	resistore da 8,2 k Ω	C7	cond. da 68 nF ceramico	TR	trasformatore primario = 220V secondario = 15 V 10 VA
R2-7-25	resistori da 1 M Ω	C8-21	cond. da 10 nF ceramico	S1A/B	interruttore a levetta doppio
R 3-11-13-14-		C9-14-15	cond. da 22 nF ceramico	NI	pila piatta da 9V
		C10-11	cond. da 150 pF ceramici		
		C16	cond. da 470 nF in poliestere		

ONTRON



SCHEDA DI CONTROLLO MOTORI PASSO PASSO
 KIT PER MOTORI PASSO PASSO max 16 V. 0,5 A. per fase con oscillatore interno
 controllo manuale o interfacciabile a computer utilizza IC MC 3479
 curanti manuali: regolazione velocità motore, mezzo passo, inversione rotazione,
 blocco motore, riferimento posizione £. 25.000 solo IC MC 3479 £. 15.000

SCHEDA DI CONTROLLO MOTORI PASSO PASSO per motori max 2 A. 46 V.
 2 o 4 fasi con interfaccia di pilotaggio tramite
 microprocessore o segnali TTL, per applicazione di robotica
 inseguitori astronomici, plotter, ecc. utilizza IC SGS L297/298
 dimensioni 57 x 57 mm, montata £. 50.000 kit £. 40.000
 solo IC L297 £. 12.000 L298 £. 15.000

STAMPANTE GRAFICA AD AGHI
 TAXAN KP-910 156 COLONNE
 140 C/S BIDIREZIONALE
 PARALLELA £ 300.000

vendita per corrispondenza materiale elettronico nuovo e surplus
 ORDINE MINIMO £ 30.000 I PREZZI INDICATI SONO IVA ESCLUSA (19%)
 pagamento in contrassegno a ricevimento pacco, spese di spedizione
 a carico del committente, spese d'imballo a nostro carico, la
 merce viene controllata e imballata accuratamente e viaggia a
 rischio e pericolo del committente.
 SI ACCETTANO ORDINI PER LETTERA O TELEFONICAMENTE AL 02-66200237
 ONTRON

CASELLA POSTALE N° 16005 C
 20158 MILANO

VENDITA DIRETTA VIA CIALDINI 114 MILANO DALLE ORE 10 ALLE 13 E
 DALLE 15,45 ALLE 19,45 CHIUSO LUNEDÌ MATTINA, SABATO POMERIGGIO

MOTORI PASSO PASSO

STEPPING MOTOR

Ø x H	PASSI/GIRO	FASI	OHM	VOLT	COPPIA/CM	£
26x20	26	4	55	12	1	7.000
32x21	32	4	18	6	2,6	10.000
57x25	48	2	62	12	9,5	11.000
57x25	48	4	18	8	9,5	11.000
57x48	48	4	7,5	8	16	14.000
71x41	48	4	3,6	5	25	17.000
39x32	200	2	37	7,4	18	15.000
39x32	200	2	34	12	20	15.000
39x32	400	2	38	9,1	19	20.000
39x41	400	2	10	4,25	MAGNECODER	25.000
46x13	400	2	20	5	10	22.000
57x40	200	2	33	12	25	18.000
57x40	200	2	27	8,1	28	20.000
87x62	200	4	0,95	2,9	110	40.000
87x62	200	4	4,6	6	110	40.000
51x76	ALBERO VITESENZAFINE	10	20	10	10	18.000

PLC HITACHI J-16
 24 INP. 24 OUT.
 CON PROGRAMMATORE
 £ 300.000

CUSCINETTI A SFERA PER ROBOTICA

diametro esterno x interno x spessore	£
4 x 1 x 2,2 mm.	£. 4.500
6 x 2 x 2,2 mm.	£. 4.500
10 x 3 x 4 mm.	£. 3.000
13 x 4 x 5 mm.	£. 2.500
13 x 5 x 4 mm.	£. 2.500
16 x 4 x 5 mm.	£. 2.500
19 x 7 x 6 mm.	£. 3.000
22 x 8 x 7 mm.	£. 3.500
26 x 10 x 8 mm.	£. 3.500

STRUMENTO INDICE

1 Kg VETRONITE mono-doppia faccia	£ 10.000
1 Kg BACHELITE monofaccia	£ 8.000
1 Kg ACIDO percloruro ferrico x 3Lt	£ 4.000
SMACCHIATORE ACIDO perclor. x 1 Lt.	£ 2.500
FOTORESIT positivo SPRAY 50 ml	£ 15.000
FOTORESIT positivo SPRAY 150 ml	£ 25.000
SVILUPPO FOTORESIT x 1 litro	£ 2.500
1 Kg STAGNO 60/40 3 mm 3 anime	£ 12.500
10 mt STAGNO 60/40 1 mm 3 anime	£ 3.000
10 mt STAGNO 60/40 0,5 mm	£ 3.000

TRASDUTTORE DI POSIZIONE

TRASDUTTORE DI POSIZIONE LINEARE
 trasduttori a trasformatore differenziale
 per calibrazione 0,1 micron linearità ± 0,2%
 SCHAEVITZ engineering corsa ± 7,5mm 56mV/V/
 mm 300HR £ 120.000
 TRASDUTTORE DISLOCAZIONE LINEARE SANGAMO
 AG 25 153 mV/V/mm ± 0,5cm £ 130.000
 DG 5 52 mV/V/mm ± 1 cm £ 145.000

SENSORI DI PROSSIMITA' INDUTTIVI

Ø 12 sensibilità 2cm 8-50V £ 24.000
 Ø 34 " 4cm 10-55V £ 30.000

SPINA JACK mono 6mm met. £ 1.000
 SPINA JACK ster 6mm met. £ 1.000
 SPINA plug RCA £ 400
 SPINA OCTAL £ 1.500
 SPINA NOVAL £ 1.000
 SPINA 10 A 220V £ 500
 SPINA 15 A 220V £ 1.000
 PRESA JACK 5mm da telaio £ 500
 PRESA JACK 6mm mono " £ 500
 PRESA JACK 6mm stereo " £ 750
 PRESA JACK 6mm st.+inter. £ 950
 PRESA 10 A 220V da telaio £ 500
 PRESA 15 A 220V " £ 1.000
 PRESA USA 110V " £ 500
 PRESA USA 110V + MASSA £ 1.500
 PRESA MAGIC 220V " £ 1.000

VENTILATORI ASSIALI c.a.

120 x 120 x 38
 220 V £ 16.000
 110 v £ 8.000
 condensatore per utilizzare
 ventola 110V su 220V £ 700

ZOCCOLI PER INTEGRATI

4+4 £ 400
 9+9 £ 750
 12+12 £ 900
 14+14 £ 1.000
 20+20 £ 1.500

ZOCCOLI PER VALVOLE

SECTAL £ 500
 OCTAL £ 1.200
 NOVAL £ 750

TRAPANINO PER CIRCUITI STAMPATI 6-28 Volt
 con mandrino per punte da 0,5-3,3 mm 20.000g
 con involucro metallico Ø 30x60 £ 15.000
 con involucro plastico Ø 32x54 £ 12.000
 SOLO MANDRINO £ 5.000
 RESINA POLIESTERE ± Kg £ 8.000
 CATALIZZATORE + ACCELERANTE x resina £ 2.000
 FIBRA DI VETRO mat 60 x 60 £ 10.000
 FIBRA DI VETRO stuoia 50 x 50 £ 15.000
 VERNICE ISOLANTE x elettronica 40cl £ 25.000
 VERNICE TROPICALIZZANTE 40cl spray £ 28.000
 DISSODDANTE e SGRASSANTE 40cl spray £ 30.000
 DISSODDANTE x contatti 15cl spray £ 17.000
 DISSODDANTE x potenziometri 15cl £ 16.000
 DISSODDANTE x motori elettrici 15cl £ 13.000
 LUBRIFICANTE e SGRIPPANTE micromecc. £ 15.000
 REFRIGERANTE evidenza conpon.guasti £ 15.000

OPTOELETTRONICA

LED alta luminosità 1,5 mm. verde £. 300
 LED rosso 5 mm. o 3 mm. £. 180
 LED 5x2,5 mm. rosso/verde/giallo £. 300
 LED 5 mm. cilindrico rosso £. 400
 LED 5x5 mm. verde £. 400
 LED 1,5 mm. infrarosso r. £. 600
 LED lampeggiante 5 mm. 5-7 V. £. 1.200
 FOTOEMETTITORE TIL 31 £. 1.500
 FOTOTRANSISTOR FPT 100 £. 2.000
 FOTOTRANSISTOR L14G3 r. £. 500
 FOTOCOPIA A FORCELLA 3,5 mm. £. 2.000
 FOTOCOPIA A FORCELLA 8,5 mm. £. 3.000
 FOTOCOPIA A RIFLESSIONE £. 4.000
 FOTOCOPIA A REFLESSIONE PREAMPL. £. 5.000
 DISPLAY GAS 12 CIFRE ARANCIONI £. 3.500
 100 LED rossi 5 mm. £12.000
 CELLA SOLARE 0,5 V. 3 A. 100x100 mm. £15.000
 FOTOAMPLIFICATORE EMI 9661 £60.000
 CONVERTITORE DI IMMAGINE INFRAROSSA £40.000
 LAMPADA NEON BIANCA 6 W. £. 1.500
 LAMPADA NEON PER FOTOINCISIONE CS 8 W. £35.000
 LAMPADA A NEON PER EPROM 8 W. £45.000
 LAMPADA OZONIZZATRICE V.M 5 W. £22.000

INTERRUTTORI A PEDALE

INTERRUTTORI A SLITTA £ 3.000
 2 posizioni 2 scambi mini £ 400
 2 " 2 " big £ 500
 3 " 2 " £ 600
 4 " 2 " £ 500
 3 " 4 " £ 1.000

INTERRUTTORI A LEVETTA

2 " 2 " £ 1.800
 3 " 2 " £ 1.500
 3 " 4 " £ 3.200
 2 " 8 " £ 5.000
 2 " 220V 10A 1 " £ 3.000
 2 " 220V 10A 2 " £ 5.000

INTERRUTTORI A PULSANTE

1 tasto 4scambi £ 250
 2 tasti dipendenti 4scambi £ 500
 3 " dipendenti 2 " £ 700
 4 " indipendenti 2 " £ 800
 5 " indipendenti 2 " £ 1.000
 6 " indipendenti 2 " £ 1.200
 9 " dipendenti 2 " £ 2.000
 12 " dipendenti 8 " £ 9.000

MANOPOLE PER POTENZIOMETRI

diametro albero / diam. manopola
 6 " 17 " £ 200
 6 " CROMATA 12 " £ 300
 6 " indice 20 " £ 400
 6 " 17 " £ 500
 4 " 21 " £ 1.000
 8 x VARIAC 76 " £ 5.000
 SLYDER cromata £ 350
 SLYDER nera £ 500

CONDENSATORI H.T.

ELETTROLITICI
 16 mF 500V £ 2.200
 16+16 mF 500V £ 4.000
 32+32 mF 500V £ 4.500
 15+15 mF 450V £ 3.800
 40+40 mF 350V £ 3.500
 40+40 mF 250V £ 1.800
 47+47 mF 250V £ 2.000
 2 mF 260V £ 650
 5 mF 250V £ 700
 3000 mF 70V £ 4.000
 3300 mF 50V £ 3.500
 4700 mF 50V £ 3.600
 10000 mF 30V £ 10.000
 24000 mF 30V £ 12.000
 55000 mF 25V £ 13.000
 55000 mF 7,5V £ 12.000

ALTOPARLANTI 8 ohm

Ø 170 20 W £ 7.500
 Ø 260 45 W £ 15.000
 TASTIERA ORGANO
 5 ottave 85 cm
 £ 20.000
 4 ottave £ 15.000

VARIAC 60

0-60 V 1,2 A £ 15.000
 0-60 V 2,5 A £ 18.000
 0-60 V 5 A £ 30.000
 KIT mini TRASFORMATORE
 con lamierini e cartocci
 16 x 12 x 10 £ 2.000
 16 x 16 x 11 £ 2.200
 25 x 18 x 18 £ 3.000

100 gr. RESISTENZE MISTE	£. 2.000
100 gr. CONDENSATORI POLYCEAMICI MISTI	£. 4.000
100 gr. CONDENSATORI ELETTROLITICI MISTI	£. 6.500
5 gr. CONDENSATORI AL TANTALIO GOCCIA MISTI	£. 5.000
1 kg. MATERIALE ELETTRONICO SURPLUS MISTO	£. 5.000
1 kg. SCHEDE EX COMPUTER	£. 10.000
1 Kg. FILI/CAVI/CONDUTTORI MISTI	£. 5.000
100 gr. MINUTERIA MECCANICA	£. 12.000
100 gr. MINUTERIA IN BACHELITE	£. 15.000
100 gr. MINUTERIA IN PLASTICA	£. 10.000
100 gr. POTENZIOMETRI MISTI	£. 3.000
25 CONDENSATORI CERAMICI 0,1 mF 50 V.	£. 2.000
25 CONDENSATORI CERAMICI 100 nF 50 V.	£. 2.000
25 CONDENSATORI POLYESTERE 224 nF 50 V.	£. 3.500
25 CONDENSATORI POLYESTERE 104 nF 100 V.	£. 4.500
25 CONDENSATORI POLYESTERE 150 nF 50 V.	£. 3.500
25 CONDENSATORI POLYESTERE 474 nF 50 V.	£. 3.500
10 CONDENSATORI ELETTROLITICI 22 mF 40 V.	£. 3.000
25 CONDENSATORI ELETTROLITICI 100 mF 16 V.	£. 3.500
10 CONDENSATORI ELETTROLITICI 6800 mF 16 V.	£. 4.000
2 TERMISTORI SECI HDD 1	£. 2.000
100 TRIMMISTORE A PASTIGLIE TSDA 7,4	£. 2.000
5 VARIATORI 20 V. 40 A.	£. 2.000
10 TRIMMER	£. 2.000
4 DISSIPATORI IN ALLUMINIO PER TO 220	£. 2.000
4 DISSIPATORI IN ALLUMINIO PER TO 5	£. 2.000
5 DISSIPATORI IN ALLUMINIO PER TO 18	£. 2.000
10 CIRCUITI IBRIDI CON PREAMPLI/FILTRI	£. 2.500
40 MEDIE FREQUENZE MISTE	£. 2.000
20 FERMACAVI 12 mm.	£. 2.000
4 POTENZIOMETRI SLYDER MISTI	£. 2.000
20 PASSACAVI IN GOMMA	£. 2.000
10 FILAMENTI TUNGSTENO	£. 2.000

MOTORI IN CORRENTE CONTINUA

W	N/cm	V	g'	Ø	L	£
4	1	3/12	8000	28	32	6000
7	0,9	3/12	20000	26	42	15000
14	2,5	3/30	15000	31	50	13000
25	10	3/30	4500	47	85	17500
50	20	3/30	3000	50	150	20000

MOTORI CC CON GENERATORE TACHIMETRICO ASSIALE

4	1,4	6/24	10000	30	54	10000
25	10	3/30	4500	47	85	19000
50	20	3/30	3000	50	150	25000

MOTORE CC CON RIDUTTORE DI GIRI AD INGRANAGGI

32	250	3/12	12/120	50	160	20000
----	-----	------	--------	----	-----	-------

MOTORE CC CON ENCODER COASSIALE

14	2,5	3/30	100 PASSI	45	65	23000
20	6	3/30		60	73	28000

MOTORE CA INDOTTO

30	90	110/220	5000	77	45	8000
----	----	---------	------	----	----	------

TRASFORMATORI 220V

6 V 1 A £ 3.000
 6 V 2 A £ 4.500
 12-12-8-25 V 3 A £ 6.000
 26 V 3,5 A £ 7.000
 28 V 3,7 A £ 8.000
 BV 1A 20V 2,8A+int. £10.000
 5-12-12-40 V 5 A £15.000

QUARZO

13.875 MHz £ 2.000
 5.0688 MHz £ 500
 8.867238 MHz £ 2.000
 4.433619 MHz £ 2.000
 75.514 MHz £ 5.000
 75.501 MHz £ 5.000
 7,68 MHz £ 2.000
 OSCILLATORE QUARZO 16 MHz £ 6.000
 OSCILLATORE QUARZO var.12.8MHz £ 8.000
 FILTRO MURATA 4,68 MHz £ 1.000
 TOYOCOM 21,4 MHz £ 2.000
 ECC swf 2100 £ 2.000
 TUBO CATODICO 20" FOSFORI ARANCIO £ 50.000

Z-80 CPU

Z-80 CPU £ 2.000
 Z-80 CTC £ 2.000
 Z-80 PIO £ 2.000
 Z-80 SIO £ 2.000
 NE555 smd £ 1.200
 NE556 smd £ 1.900
 MCT2E fotocE2000 £ 2.000
 2708 £ 2.000
 25-271 £ 2.000
 25-2732 £ 2.000

FILTRO RETE 220V 15A

£ 7.000
 FILTRO 1,2A interruttore £ 3.500

CAVO AUDIO Ø 17 con 25 POLI





SCHERMATI SINGOLARMENTE £ 5.000 al mt
 £ 1.200 al mt

CAVO AUDIO SCHERMATO Ø 4

17x0,15 £ 1.200 al mt

CONTAGIRI ANALOGICO/DIGITALE PER AUTO

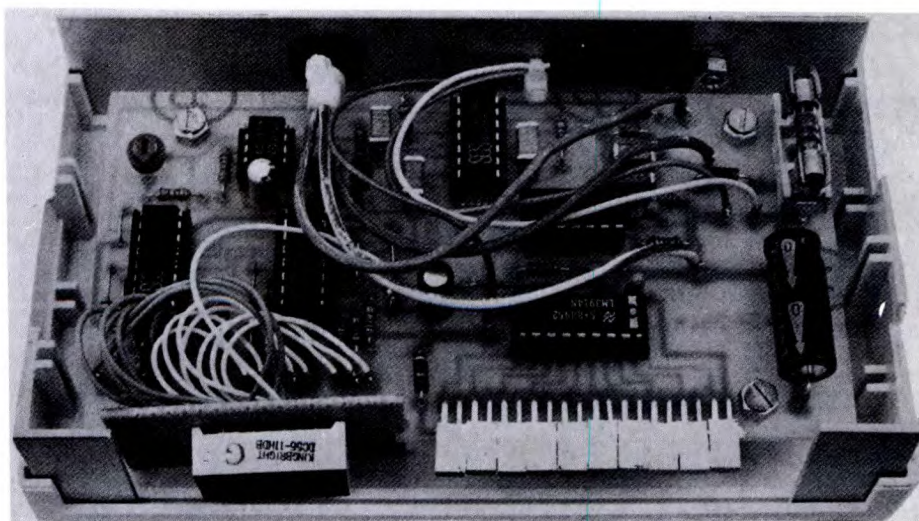
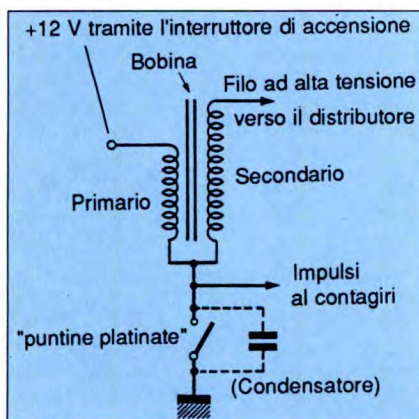
KIT
Service 

Difficoltà	 
Tempo	 
Costo	L. 87.000

Ecco l'occasione per migliorare le vostre prestazioni di guida senza strappare il motore. Questo strumento riunisce i vantaggi della lettura digitale e di quella analogica.

Gli appassionati della guida sono consci della necessità di avere sul cruscotto una completa documentazione che li mantenga informati sulle condizioni presenti sotto il cofano del veicolo. Sembra però che la tendenza attuale della case automobilistiche sia quella di equipaggiare l'auto media col minimo assoluto di strumentazione, sostituendo la maggior parte degli strumenti con semplici segnalazioni luminose. Questa semplificazione è giustificata dal fatto che molti automobilisti usano la macchina solo come mezzo di trasporto e non desiderano affatto essere confusi da una massa di complicati quadranti e display. L'argomentazione è realmente valida, ma ciò non toglie che molti patiti della guida amino trovarsi davanti a una specie di riassunto sempre attuale relativo alle

Figura 1. Circuito elementare di accensione di un motore a benzina.



condizioni del veicolo che stanno pilotando.

Prestazioni

Anche se il contagiri non viene ormai più montato nelle auto medie, si rivela uno strumento sorprendentemente utile: quando avrete imparato bene come servirvene, vi chiederete come abbiate potuto fare a meno prima. Un contagiri visualizza la velocità di rotazione del motore, normalmente in giri/minuto (gpm). Tutti i motori hanno una curva caratteristica di prestazioni, in funzione del numero di giri/minuto. Per esempio, la maggior parte dei motori si rilassa sui 1500/2000 giri, mantenendo l'auto in marcia a 60 km/h in quarta marcia. Se però occorre in un certo istante una botta di potenza, per esempio per completare in modo veloce e sicuro una manovra di sorpasso, sarà necessario scalare ad una marcia più bassa e portare il numero di

giri, per esempio, a 2500-3500: a questa maggiore velocità di rotazione il motore potrà far accelerare più rapidamente la vettura. Una rapida occhiata al contagiri indicherà subito al guidatore se il motore è preparato o meno al sorpasso.

All'estremo superiore della banda, la maggior parte dei motori di media cilindrata si saturerà a circa 5500 giri: far girare il motore sopra questo regime non produce nessun aumento delle prestazioni. Tutte le cifre ora elencate sono soltanto esempi, basati su un'auto media, quindi potranno variare tra un veicolo e l'altro. Il modo migliore per trovare la reale serie di caratteristiche per la propria auto è quella di effettuare esperimenti su una strada poco o niente trafficata.

Display

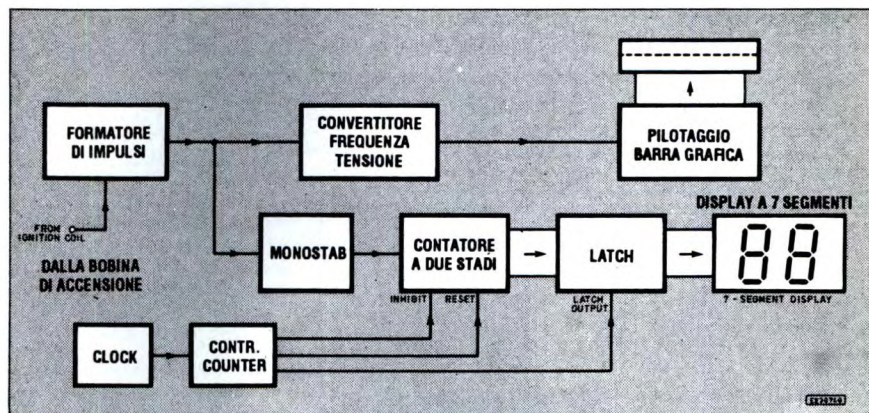
Articoli relativi alla costruzione di contagiri sono apparsi sulla stampa elettro-

Figura 2. Schema a blocchi del contagiri analogico/digitale per auto.

nica molte volte ma il nostro *Digilogue* è diverso: visualizza la velocità del motore presentandola sia come un numero di due cifre che come una barra grafica multicolore. La lettura digitale mostra la velocità di rotazione del motore in migliaia e centinaia di giri; per esempio 23, significa 2300 giri/minuto. I vantaggi di un display digitale sono: precisione, buona risoluzione (visualizza cioè fino al centinaio di giri/minuto: un valore più che adeguato) e facilità di lettura perché non ci sono scale da valutare. Il principale svantaggio dei display digitali si verifica invece quando cambia la lettura. E' difficile leggere un display che si aggiorna rapidamente, come vi sarete già accorti se avete tentato di misurare una tensione variabile con un voltmetro digitale. In casi del genere il pilota sposterà lo sguardo sul grafico a barre, formato da una fila di 10 LED rettangolari. Il numero dei LED illuminati è proporzionale alla velocità del motore, che potrà quindi essere facilmente valutata, anche se con approssimazione non eccessiva. Inoltre, il grafico a barra di LED è suddiviso in tre colori. Al di sotto dei 2500 giri si accendono i LED gialli; tra 2500 e 4500 giri i LED sono verdi, per indicare che il motore gira al massimo regime; al di sopra dei 4550 giri ci sono ancora due LED rossi, il tutto per la determinazione istantanea del tipo di prestazione che ci si possa attendere dal motore in qualsiasi condizione. La massima velocità riportata sul grafico a barre è 5000 giri, ma il limite potrà essere regolato, come descriveremo in seguito. La lettura digitale può invece mostrare fino a 9900 giri/minuto.

Circuito di accensione

Lo schema base del circuito di accensione di un motore a benzina è illustrato in Figura 1 e, fondamentalmente, non è



cambiato molto nel corso degli anni. Il progresso più notevole che si è avuto negli ultimi tempi è stata la sostituzione delle puntine platinato (un interruttore azionato meccanicamente dall'albero rotante del distributore) con una qualche specie di interruttore elettronico, le ormai note accensioni elettroniche. Queste ultime vengono azionate da un sensore magnetico collegato all'albero di distribuzione oppure controllato dall'unità di gestione del motore (EMU = Engine Management Unit). L'EMU è un microcomputer dedicato che, tra gli altri compiti, calcola appunto l'istante ideale per azionare le puntine. Le puntine meccaniche hanno la cattiva abitudine di logorarsi e craterizzarsi dopo un certo periodo di funzionamento, con il risultante peggioramento delle prestazioni del motore. Il sostituto elettronico non soffre di questo problema. Ogni volta che le puntine si aprono, la corrente nell'avvolgimento primario della bobina di accensione si interrompe bruscamente. Nell'avvolgimento secondario viene così indotta una tensione molto elevata, distribuita poi ad una delle candele per accendere la miscela di benzina ed aria nel relativo cilindro. In un motore a quattro cilindri, ad ogni giro dell'albero a gomiti vengono generate due scintille. Di conseguenza, le puntine si apriranno e si chiuderanno due volte per ogni giro. Contando la cadenza alla quale vengono generati gli impulsi di accensione da parte delle puntine, il contagiri è in gra-

do di determinare la velocità del motore. Il nostro progetto è stato provato e funziona sia con i sistemi a puntine platinato che con i sistemi ad interruzione semielettronica e rilevatore magnetico. Dovrebbe funzionare anche con gli altri sistemi di accensione elettronica, purché i collegamenti alla bobina siano accessibili e non sigillati all'interno dell'EMU. Il dispositivo non è stato provato con i sistemi a scarica capacitiva.

Funzionamento del sistema

Lo schema a blocchi del contagiri è illustrato in Figura 2. Gli impulsi di accensione vengono inizialmente filtrati da un semplice passa-basso, per eliminare le oscillazioni ad alta frequenza che si verificano ad ogni apertura delle puntine e potrebbero provocare false letture. Gli impulsi sono anche limitati ad un'ampiezza massima di 5 V, per evitare danni al circuito. Un convertitore da frequenza a tensione (F/V) genera una tensione analogica proporzionale alla frequenza degli impulsi, che viene applicata ad un pilota per barra grafica, il quale fa accendere una fila di LED in numero proporzionale alla frequenza degli impulsi. Gli impulsi di accensione vengono, però, anche squadrati da un monostabile a trigger di Schmitt ed utilizzati per sincronizzare un contatore decimale a due stadi. Il contatore è controllato in modo da contare impulsi per 0,3 s dopodiché l'uscita viene carica-

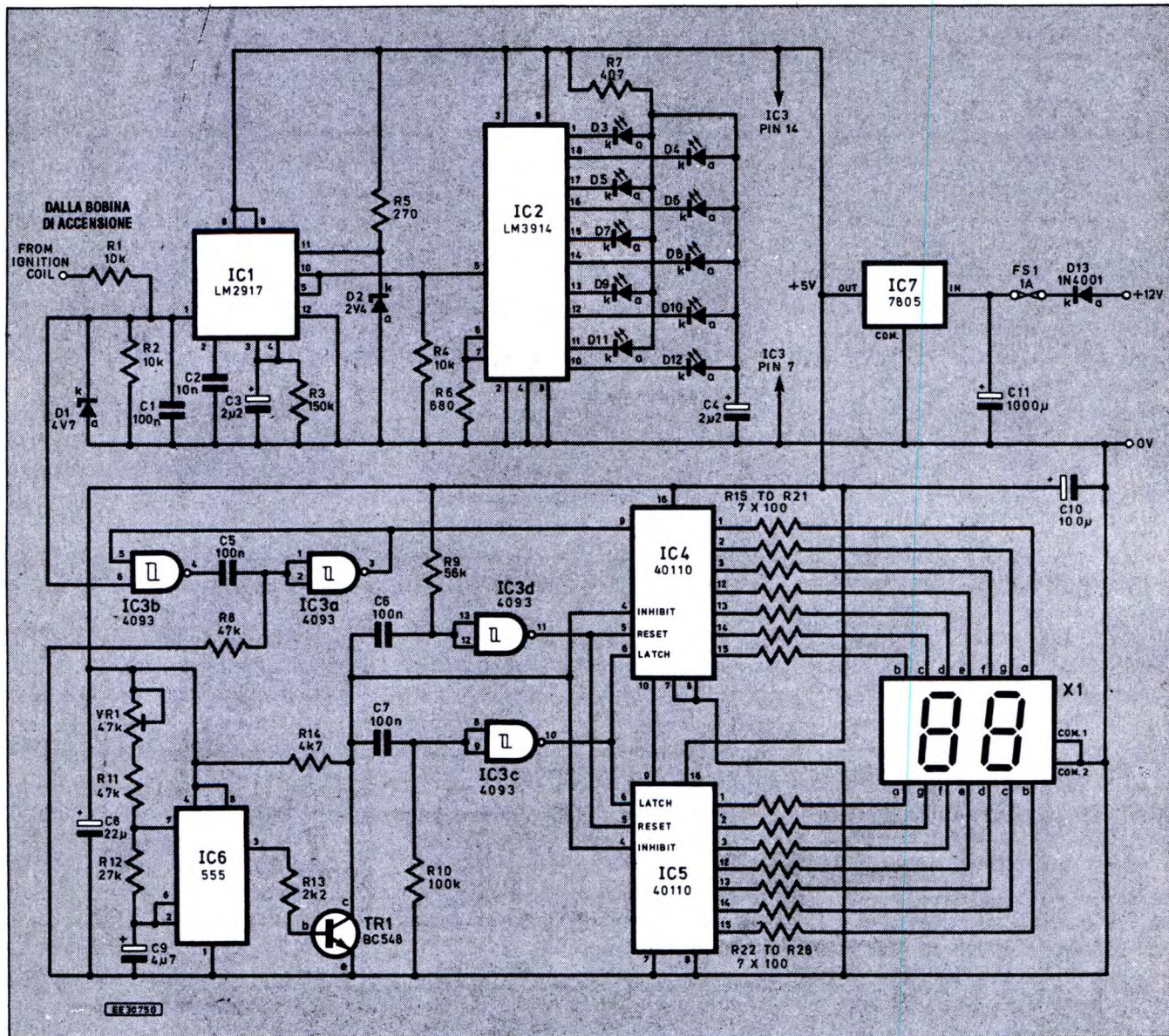


Figura 3. Schema completo del contagiri.

ta nel latch e visualizzata su due display a LED a 7 segmenti. Il latch trattiene l'uscita mentre il contatore viene azzerato e poi permette la raccolta di un diverso numero di impulsi di accensione, sempre nella durata di 0,3 s. Successivamente, il latch del display viene aggiornato con l'ultimo conteggio ed il display digitale viene aggiornato circa 2,5 volte al secondo. Nel periodo di conteggio da 0,3 s il contatore accumula 1/200esimo del numero di impulsi che avrebbe rice-

vuto durante un minuto. Per esempio, se il motore gira a 2700 gpm, la cifra corrisponde a 45 giri/secondo, cioè a 9 impulsi di accensione al secondo nel caso di un motore a 4 cilindri. Di conseguenza, in 0,3 s il contatore accumulerà 27 impulsi; sul display apparirà allora la cifra 27, corrispondente a 2700 gpm.

Descrizione del circuito

Molte sezioni dello schema a blocchi sono sostituite da circuiti integrati nello schema elettrico di Figura 3. I resistori

R1 ed R2 ed il condensatore C1 formano un semplice filtro passa-basso, che ripulisce gli impulsi di accensione, come già detto. Il diodo zener D1 limita l'ampiezza del segnale d'ingresso ad un valore massimo di 4,7 V. Il convertitore frequenza/tensione IC1 produce alla sua uscita (piedino 5) la tensione data dalla formula:

$$V = 5 \times R3 \times C2 \times f$$

dove f è la frequenza degli impulsi applicati al piedino 1.

Il diodo zener D2 ed il resistore R5 forniscono un riferimento di 2,4 V per

IC1; un ciclo viene completato ogni volta che la tensione al piedino 1 supera il livello di 2,4 V. Il condensatore C3 serve a ridurre l'ondulazione residua sulla tensione d'uscita. L'aumento di valore di C3 riduce l'ondulazione ma rallenta il tempo di risposta del convertitore: è quindi indispensabile stabilire un compromesso. L'uscita del convertitore f/V è applicata al piedino 5 di IC2, decodificatore per grafico a barre, che genera un riferimento interno di 1,5 V; tutti i 10 LED della barra grafica (D3-D12) si accenderanno quando la tensione al piedino 5 raggiungerà il valore di 1,25 V. Sostituendo il valore dei componenti nella formula, si vedrà che la deviazione a fondo scala avverrà ad una frequenza di impulsi pari a circa 167 Hz, ossia 5000 giri/minuto. Se volete variare la banda del display a barra grafica, provate a sperimentare con diversi valori del resistore R3. Il decodificatore a barra grafica IC2 controlla automaticamente la corrente attraverso i LED (D3/D12), pertanto non è necessario un resistore in serie per ogni uscita. La corrente nei LED (controllata dal resistore R6) è predisposta a 20 mA: fornisce così una buona illuminazione anche alla luce del giorno, senza necessità di attenuarla durante la notte. Il resistore R7 serve a dissipare una certa potenza in eccesso che farebbe surriscaldare IC2 quando sono accesi i diversi LED. Il condensatore C4 disaccoppia e stabilizza la linea anodica.

Monostabile

Il fronte discendente per ogni impulso di accensione, generato nell'istante in cui le puntine chiudono, fa partire il monostabile formato dalle porte NAND IC3b ed IC3a, le quali producono alla loro uscita (piedino 3 di IC3a) impulsi a livello basso (0 V) della durata di 3 ms. Ciascun impulso incrementa la cifra

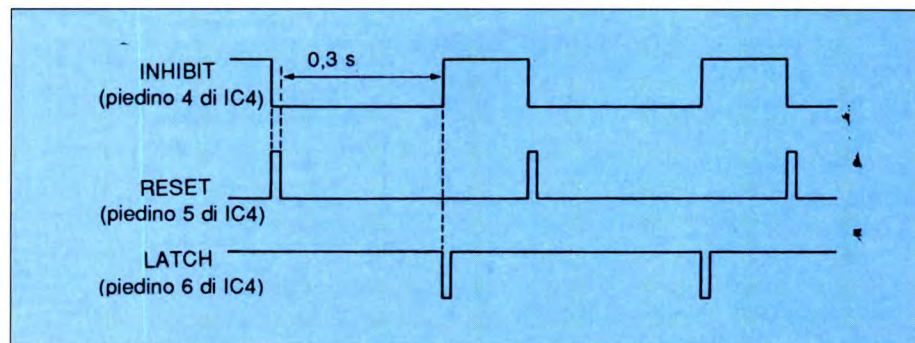
Figura 4. Diagramma di temporizzazione per il contatore IC4.

meno significativa di IC4 che, in un solo chip, riunisce: un contatore decimale CMOS avanti/indietro tipo 40110 con uscite decodificate a 7 segmenti; latch d'uscita e piloti in corrente. La capacità di conteggio all'indietro non viene utilizzata in questo progetto. Dopo il conteggio 10, l'uscita CARRY di IC4 (piedino 10) produce un impulso basso ed incrementa IC5, il contatore della cifra più significativa. I resistori R15/R28 sono limitatori di corrente per ogni segmento di X1, un doppio display a 7 segmenti a catodo comune. Un temporizzatore 555 (IC6) e relativi componenti forma un oscillatore, la cui frequenza è regolabile entro un ristretto limite mediante il trimmer VR1, allo scopo di compensare le tolleranze dei componenti. E' molto importante usare componenti ad alta stabilità nel circuito oscillatore: altrimenti alcuni fattori, come le variazioni di temperatura, influenzeranno la precisione del display digitale. Di conseguenza, il trimmer VR1 è un potenziometro Cermet, mentre R11 ed R12 dovranno essere resistori a strato metallico (in realtà, tutti i resistori possono essere del tipo a strato metallico, che attualmente non costano molto più dei tipi a carbone) mentre il condensatore C9 è del tipo a goccia di tantalio. L'uscita dell'oscillatore (piedino 3 di IC6) viene invertita dal transistor TR1 e trasferita all'ingresso INHIBIT dei contatori (piedini 4 di IC4 ed IC5). I contatori sono attivi soltanto quando questo ingresso è a livello basso. Su ogni fronte discendente del segnale INHIBIT viene creato un breve impulso positivo (6 ms),

all'uscita della porta NAND IC3d. Questo impulso azzerò il contatore e poi inizia ad accumulare impulsi di accensione, durante il periodo in cui INHIBIT rimane a livello basso. Vedere il diagramma di temporizzazione in Figura 4. Il trimmer VR1 è utilizzato per regolare la frequenza dell'oscillatore, in modo che il tempo di conteggio dopo l'impulso RESET sia esattamente di 0,3 s. Per questa regolazione non saranno però necessari elaborati strumenti di misura del tempo, perché è disponibile un sistema più facile che descriveremo in seguito. Al termine del periodo di conteggio, quando INHIBIT va a livello alto, la porta NAND IC3c genera un breve impulso negativo, che perviene all'ingresso LATCH dei contatori IC4 ed IC5. Mentre LATCH è a livello basso, le uscite del contatore vengono caricate nei latch del display, che si trovano negli stessi contatori. Quando questo ingresso va a livello alto, il display rimane fisso, indipendentemente dallo stato dei contatori. Per usare il dispositivo con motori a 6 cilindri (che generano 3 impulsi di accensione per giro) si dovranno modificare i valori di soli due componenti: il resistore R3 va portato a 100 kΩ ed il condensatore C9 a 3,3 μF.

Alimentatore

Il primo prototipo del contagiri era stato progettato per funzionare completamente a 12 V. Funzionava bene sul banco ma, una volta installato nell'auto, i disturbi generati dal circuito di accensione, dal ventilatore, eccetera, causa-



vano un comportamento molto imprevedibile. I condensatori di livellamento non erano la soluzione migliore perché il circuito, assorbendo una corrente relativamente elevata (circa 50 mA con tutti i LED accesi), ne avrebbe richiesti di giganteschi. La soluzione più facile è stata quella di usare i 12 V per alimentare IC7, lo stabilizzatore di tensione a 5 V. Il condensatore C11 provvede in modo energico ad eliminare i disturbi dell'alimentazione. Il diodo D13 evita collegamenti accidentali a polarità invertita, mentre il fusibile FS1 interrompe rapidamente la corrente in caso di assorbimenti assurdi.

Realizzazione pratica

Tutti i componenti, tranne il regolatore di tensione IC7 ed il display a 7 segmenti X1, sono montati sul circuito stampato monofaccia, di cui è visibile il tracciato in scala naturale in Figura 5. La disposizione dei componenti è riportata in Figura 6. Sugeriamo di costruire il circuito a passi successivi, in modo da poterlo provare dopo ogni passo e individuare facilmente eventuali guasti alle piste. Iniziare a saldare i componenti dell'alimentatore: i portafusibili per FS1, i condensatori C10 e C11 ed il diodo D13. Il diodo deve essere montato leggermente sollevato rispetto alla bassetta, in modo da permettere la circolazione dell'aria: questo componente infatti si riscalda durante il funzionamento. Durante la costruzione, attenzione a rispettare il corretto orientamento di tutti i condensatori elettrolitici/tantalio e di tutti i semiconduttori (diodi, transistor ed integrati). Saldare in posizione i 4 ponticelli e poi inserire i 5 spinotti a saldare, tre dei quali servono per il collegamento ad IC7, uno per i +12 V ed uno per la tensione di 0 V. E' più facile

saldare i fili volanti agli spinotti invece che direttamente al circuito stampato. Dotare il regolatore IC7 di un dissipatore termico, per evitare che si surriscaldi. Usando il contenitore raccomandato (vedi più avanti) IC7 potrà essere fissato al pannello posteriore di alluminio senza necessità di isolamento; dopo il fissaggio, collegarlo al circuito stampato con tre spezzoni di filo lunghi 15 cm. Collegare i punti a 0 e +12 V all'alimentatore c.c. da 12 V e misurare con un voltmetro la tensione tra i collegamenti "com" e "out" che vanno ad IC7. La lettura sullo strumento dovrà essere di circa 5 V. Non proseguire con il montaggio prima di avere ottenuto il buon risultato soddisfacente di questa prova. Staccare poi la corrente, prima di continuare con il montaggio.

Convertitore F/V

Installare uno zoccolo DIL a 14 piedini per IC1, poi montare i resistori R1/R5, i condensatori C1/C3 ed i diodi D1-D2. Inserire uno spinotto a saldare per collegarsi alla bobina di accensione e poi infilare IC1 nel suo zoccolo. Collegare il conduttore negativo del voltmetro al punto 0 V del circuito stampato; dare corrente al circuito e, con il puntale

positivo dello strumento, misurare la tensione al piedino 11 di IC1: si dovrebbero leggere circa 2,4 V; la tensione d'uscita sul piedino 5 dovrà essere, per il momento, di 0 V. E' ora necessario un generatore di segnali da 100 Hz, con ampiezza regolata a circa 12 V. In alternativa, in Figura 7 si vede come usare allo scopo un trasformatore di rete ed un rettificatore a ponte. La frequenza di rete a 50 Hz produce all'uscita del rettificatore una c.c. pulsante a 100 Hz. La tensione d'uscita del trasformatore dovrebbe essere di 6 V o più. Se intendete usare questo sistema, dedicate un'estrema attenzione ai collegamenti di rete. Volendo, potrete usare un gruppo trasformatore/rettificatore proveniente da un altro circuito, ma gli stadi a valle di questo circuito dovranno essere staccati. Dare ora corrente al circuito del contagiri e collegare il segnale a 100 Hz tra il punto a 0 V e l'ingresso degli impulsi. La tensione d'uscita sul piedino 5 di IC1 dovrebbe essere circa 0,75 V pur tenendo conto di una certa variazione dovuta alle tolleranze dei componenti. Comportatevi in modo meticoloso e paziente durante le fasi di prova: è facile infatti provocare cortocircuiti accidentali tra le diverse connessioni presenti fuori scheda, assicuratevi del loro isolamento.

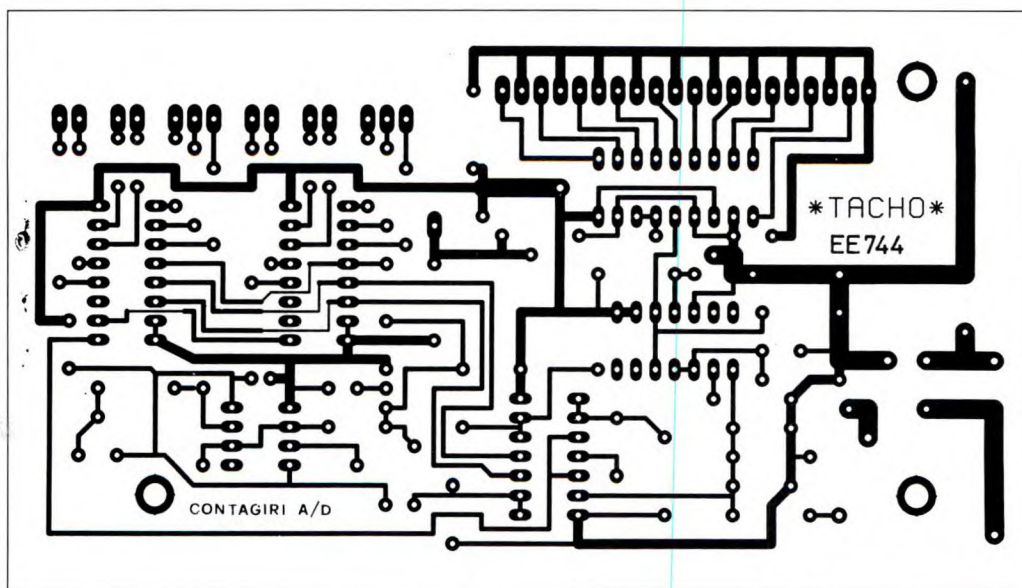


Figura 5. Circuito stampato visto dal lato rame in scala unitaria.

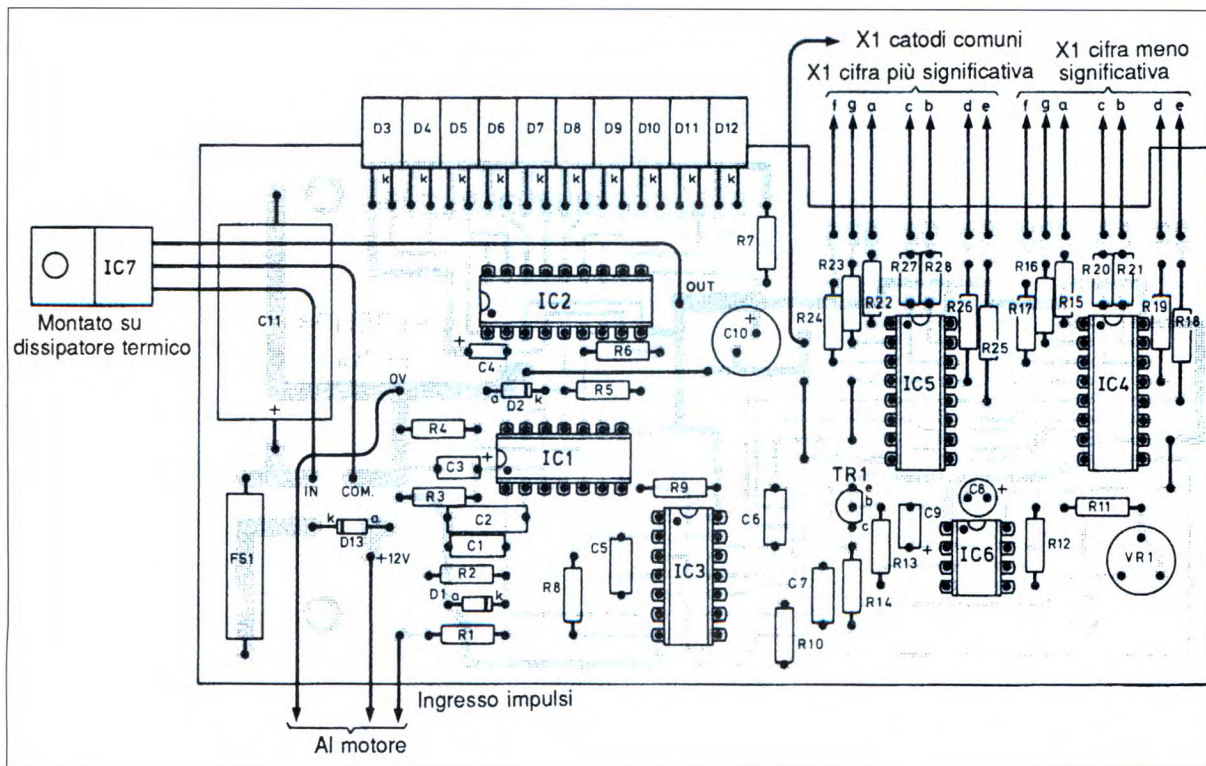


Figura 5. Disposizione dei componenti sulla basetta stampata.

Grafico a barre

Rimuovere IC1 dal suo zoccolo e saldare in posizione uno zoccolo DIL a 18 piedini per IC2. Inserire i resistori R6 ed R7 ed il condensatore al tantalio C4. Identificare qual'è il terminale di catodo sui LED rettangolari (contrassegnato dalla lettera "k" in Figura 6); tenendo il componente contro luce ed osservando la struttura interna del diodo, vedrete che il catodo è collegato all'elettrodo di maggiori dimensioni. Piegarlo poi ad angolo retto i terminali di ogni LED, ad una distanza di circa 5 mm dal contenitore, in modo che i LED appoggino in

piano sulla scheda quando verranno saldati in posizione. Potrà essere comodo inserire i terminali di tutti i 10 LED ed incollare il contenitore di ognuno sulla scheda, prima di effettuare la saldatura: sarete così sicuri che la fila rimarrà diritta e ben livellata. Vale la pena di impiegare un po' più di tempo in questo lavoro ed ottenere una finitura professionale. Inserire IC1 ed IC2 nei loro zoccoli e provare il display a barra grafica con la sorgente di segnale a 100 Hz: si dovrebbe accendere metà della barra grafica (da D3 a D7). Dopo aver effettuato tutti gli esperimenti creativi del caso, spegnere tutto e smontare entrambi i circuiti

integrati prima di continuare con la sezione digitale.

Oscillatore

Aggiungere lo zoccolo per IC6, inserire i resistori R11/R14, il trimmer VR1, i condensatori C8 e C9 ed il transistor TR1. A questo punto, inserire IC6 nel suo zoccolo ad 8 piedini ed applicare alla scheda l'alimentazione di 12 V. Il modo più semplice per collaudare l'oscillatore è di allestire provvisoriamente un LED con un resistore di circa 330 Ω in serie.

Collegare ora questa combinazione, in parallelo al resistore R14, con il catodo (k) del LED verso il transistor TR1. Il LED dovrebbe lampeggiare circa 2,5 volte al secondo; regolando VR1, si può variare leggermente questa frequenza. Se il circuito si è comportato in maniera soddisfacente fino a questo punto, è il

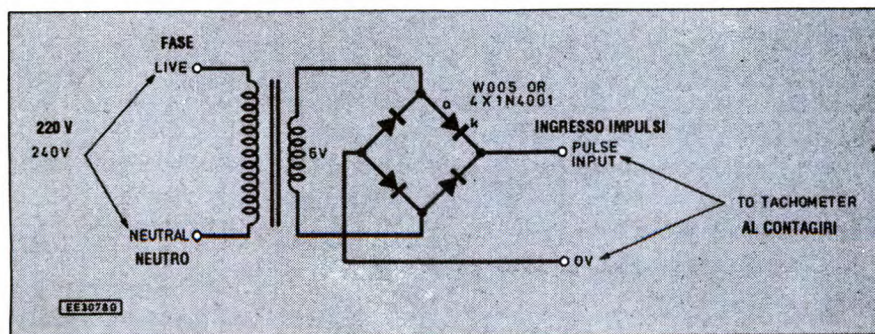


Figura 7. Schema elettrico del generatore di segnale di prova a 100 Hz.

Figura 8. Disposizione dei componenti all'interno del contenitore.

momento di saldare tutti gli altri componenti. Evitare attentamente ponti di saldatura quando si lavora intorno ad IC4 ed IC5, perché alcune piste sottili passano tra le piazzole di questi integrati. Inserire i 14 spinotti a saldare per i collegamenti al display X1 e quello per il collegamento a 0 V del catodo comune.

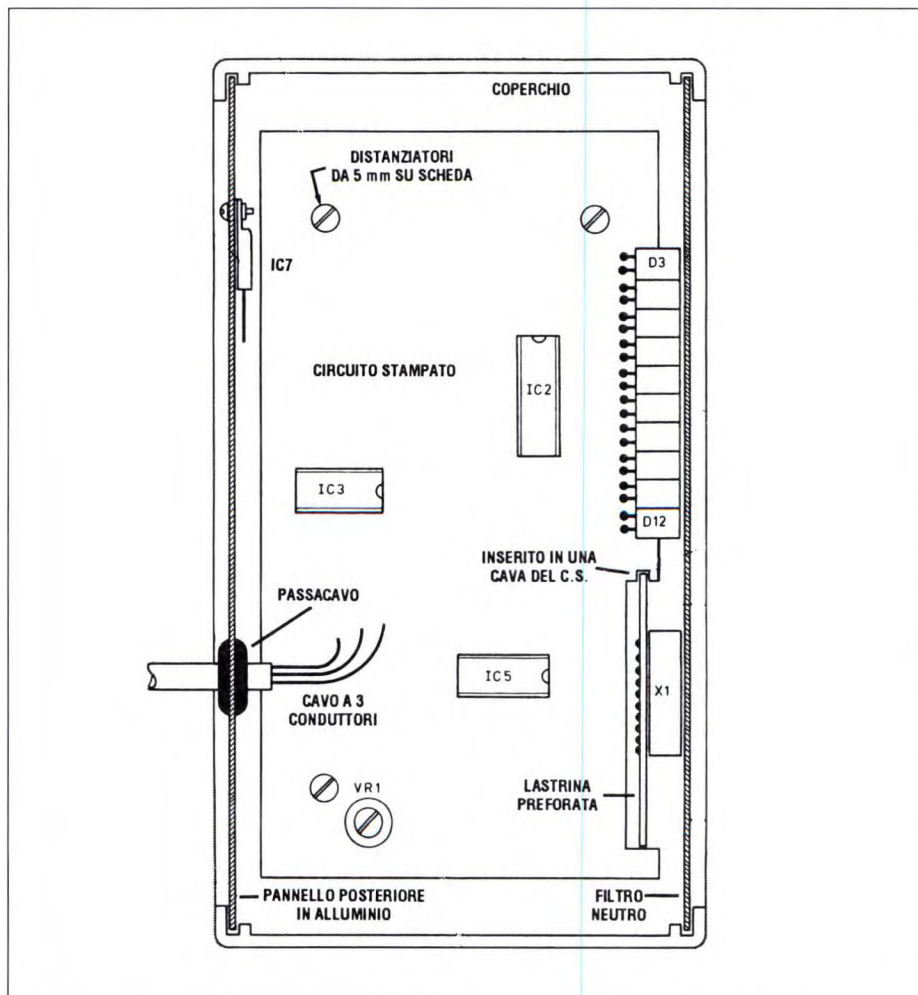
Display

Nel prototipo, il display a 7 segmenti e 2 cifre è stato montato su una lastrina preforata, posizionata verticalmente in una cava ritagliata sul circuito stampato principale.

Non forniamo particolari circa il collegamento del display perché sono diversi per le diverse marche; sarà opportuno chiedere informazioni direttamente al fornitore. Chi non riuscisse a procurarsi un display a 2 cifre, potrà montarne affiancati due ad 1 cifra. Il display va poi collegato al circuito stampato con 16 corti spezzoni di trecciola flessibile isolata. Per la regolazione finale, applicare il segnale di prova a 100 Hz e regolare VR1 fino a leggere 30 sul display. Non occorrono ulteriori tarature. Per il successivo collegamento al veicolo, saldare infine uno spezzone di cavo di rete a tre conduttori agli spinotti +12 V, 0V ed impulso di accensione.

Finestra

Il prototipo è stato alloggiato in un contenitore di plastica a due sezioni con giunzioni a scatto (dimensioni esterne: 153 x 84 x 40 mm), con pannelli frontale e posteriore in alluminio, asportabili. Sul pannello posteriore praticare due fori: uno per il regolatore di tensione IC7 ed l'altro per il passa-cavo che verrà attraversato dal cavo a tre conduttori diretto al motore. Togliere il pannello frontale e sostituirlo con un pezzo di filtro per display a densità neutra, che



migliorerà fortemente il contrasto e la leggibilità dei LED multicolori, evitando la necessità di ritagliare fori di difficile esecuzione sul pannello frontale in alluminio. Per sostituire il pannello ci vuole un pezzo di lastra filtrante da 147 x 33 mm. E' importante che i LED siano disposti a contatto con la faccia posteriore della lastra di filtro, altrimenti appariranno sbavati se osservati di fronte, vedere Figura 8. Il circuito stampato deve essere fissato al rovescio sul coperchio del contenitore, con 3 viti autofilettanti inserite nei risalti forati ricavati nel coperchio. Sarà necessario usare distanziali lunghi circa 5 mm per posizionare la scheda in modo che la barra grafica a LED venga a trovarsi al centro della finestra di osservazione.

Montaggio nel veicolo

Montare il dispositivo in un luogo opportuno, dove il guidatore possa vederlo facilmente, senza pregiudicare in nessun modo la visuale verso la strada, e fissarlo preferibilmente con nastri biadesivi, che sono certo meno permanenti delle viti! STACCARE LA BATTERIA PRIMA DI EFFETTUARE QUALSIASI MODIFICA ALL'IMPIANTO ELETTRICO DELL'AUTO. La batteria dell'auto può erogare una quantità spaventosa di corrente e può facilmente scatenare incendi in caso di cortocircuito durante i cablaggi. Stendere il cavo a 3 fili dal contagiri all'interno del vano motore, mantenendolo ben lontano dalle parti in movimento o dalle

zone calde, ed ancorarlo con nastro isolante o cinturini di nylon. I tre collegamenti elettrici al dispositivo dovranno essere effettuati tutti sulla bobina di accensione. Consultate lo schema dell'impianto elettrico della vostra auto sul manuale di manutenzione. Ricavare un contatto all'estremo della bobina che si trova a +12 V quando l'accensione è attivata: potrà essere usato come alimentazione per il contagiri. Le altre connessioni alla bobina vanno alle puntine e permettono un opportuno collegamento per l'ingresso ad impulsi. NON effettuare collegamenti al conduttore ad alta tensione proveniente dalla bobina. Il collegamento a 0 V (telaio dell'auto) può essere effettuato mediante una linguetta a saldare, fissata sotto una delle viti di montaggio della bobina, in modo che costituisca un buon collegamento al telaio. Utilizzare connettori Faston evitando cablaggi attorcigliati e nastri che sono insicuri e pericolosi.

©EE'91

ELENCO COMPONENTI

Tutti i resistori sono da 1/4 W a strato metallico

R1-2-4	resistori da 10 kΩ
R3*	resistore da 150 kΩ
R5	resistore da 270 Ω
R6	resistore da 680 Ω
R7	resistore da 47 Ω
R8-11	resistori da 47 kΩ
R9	resistore da 56 kΩ
R10	resistore da 100 kΩ
R12	resistore da 27 kΩ
R13	resistore da 2,2 kΩ
R14	resistore da 4,7 kΩ
R15/28	resistori da 100 Ω
VR1	trimmer da 47 kΩ (o 50 kΩ)
C1-5-6-7	cond. da 100 nF poliestere
C2	cond. da 10 nF poliestere
C3-4	cond. da 2,2 μF 35 V tantalio
C8	cond. da 22 μF 25 V elettr.
C9*	cond. da 4,7 μF 16 V tantalio
C10	cond. da 100 μF 25 V elettr.
C11	cond. da 1000 μF 16 V elettr.
D1	diode zener BZY88C4V7 da 4,7 V
D2	diode zener BZY88C2V4 da 2,4 V
D3/6	diodi LED rettangolari gialli
D7/10	diodi LED rettangolari verdi

D11-12	diodi LED rettangolari rossi
D13	diode 1N4001
TR1	BC548
IC1	LM2917
IC2	LM3914
IC3	4093BE
IC4-5	40110BE
IC6	NE555
IC7	7805, regolatore di tensione +5 V, 1A
X1	display con 2 cifre e 7 segmenti, a catodo comune fusibile da 1 A con portafusibile per c.s.
FS1	circuito stampato contenitore
	zoccolo DIL ad 8 piedini
	zoccoli DIL a 14 piedini
	zoccoli DIL a 16 piedini
	zoccolo DIL a 18 piedini
	filtro per display 115 x 33 mm
	spinotti a saldare
	cavo a 3 conduttori
	distanziatori da 5 mm
	passa-cavo
	basetta preforata

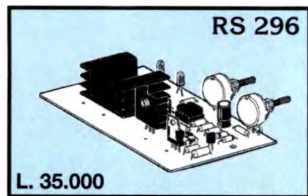
* per i 6 cilindri: R3 = 100 kΩ e C9 = 3,3 μF



NOVITÀ

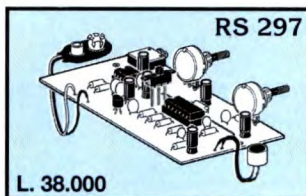
DICEMBRE

1991



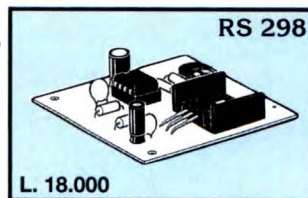
Generatore di alba-tramonto 12 Vcc

Applicando all'uscita del dispositivo una lampada ad incandescenza, questa inizierà ad accendersi fino a raggiungere il massimo della luminosità dopo un certo tempo. Resterà per un po' in questa condizione e poi inizierà a spegnersi e resterà spenta per un po' di tempo, simulando così le fasi di ALBA - GIORNO e TRAMONTO - NOTTE. Il ciclo è ripetitivo. I tempi relativi a ALBA GIORNO e TRAMONTO NOTTE sono regolabili rispettivamente tramite due potenziometri tra un minimo di 5 secondi e un massimo di circa 2 minuti. La tensione di alimentazione deve essere di 12 Vcc stabilizzata e la potenza della lampada non deve superare i 50 W. Il dispositivo può essere alloggiato nel contenitore plastico LP 012. È molto indicato per essere utilizzato nel Presepio durante le feste di Natale.



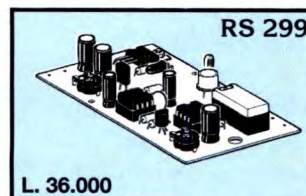
Audio Spia

È composto da una capsula microfonica amplificata seguita da un amplificatore a guadagno variabile con possibilità di inserire un filtro sintonizzato sulla voce umana. L'ascolto può avvenire con qualsiasi tipo di cuffia o altoparlante con impedenza compresa tra 8 e 64 ohm. La potenza massima di uscita è di circa 1 W. Per l'alimentazione occorre una normale batteria da 9 V per radioline e l'assorbimento durante un normale ascolto è di circa 50 mA. È dotato di controlli di sensibilità e volume e, tramite un apposito deviatore è possibile inserire il filtro voce. Può essere impiegato in molte occasioni: per ascoltare deboli rumori o voci - mettendo il microfono nella camera del bambino che dorme si potrà controllare se si lamenta - in un bosco si potranno ascoltare o registrare i vari rumori o il canto degli uccelli ecc. ecc. Il dispositivo completo di batteria può essere racchiuso nel contenitore LP 011.



Sirena di bordo

È una sirena elettronica il cui suono simula quello delle sirene di bordo delle navi (segnale da nebbia). Per l'alimentazione è prevista una tensione di 12 Vcc e l'assorbimento massimo è di circa 1,5 A. Per il suo funzionamento occorre applicare all'uscita un altoparlante o woofer con impedenza di 4 OHM in grado di sopportare una potenza di almeno 20 W.



Rivelatore di fumo a raggi infrarossi

Quando il fumo invade il dispositivo nel quale sono posti i sensori a raggi infrarossi un apposito relè si eccita e un LED rosso si illumina. Anche quando il fumo cessa, il relè può rimanere eccitato per un tempo regolabile tra 1 e 30 secondi. La tensione di alimentazione può essere compresa tra 9 e 24 Vcc e l'assorbimento massimo (relè eccitato) è di 130 mA. La corrente massima sopportabile dai contatti del relè è di 2 A. Il dispositivo può essere racchiuso nel contenitore LP 452 al quale dovranno essere praticati alcuni fori per permettere al fumo di raggiungere i sensori.



Per ricevere il catalogo generale utilizzare l'apposito tagliando scrivendo a:

ELETTRONICA SESTRESE srl
 VIA L. CALDA 33/2 - 16153 GENOVA SESTRI P.
 TELEFONO 010/603679 - 6511964 - TELEFAX 010/602262

D 91 08

NOME _____ COGNOME _____
 INDIRIZZO _____
 C.A.P. _____ CITTÀ _____

Elettronica Generale

COUNTER CMOS

KIT
Service 

Difficoltà	  
Tempo	
Costo	L. 69.000

Nonostante le innumerevoli prodezze, c'è ancora un settore in cui l'elettronica non è arrivata a soppiantare la meccanica: quello dei contatori per il tempo di funzionamento o di eventi. In realtà, per quanto arcaici possano apparire, i contatori elettromeccanici hanno l'enorme vantaggio di conservare il valore raggiunto in caso di interruzioni di corrente. Naturalmente, l'utilizzo di contatori CMOS con batteria in backup permette quasi di simulare tale comportamento, ma il dispositivo diventa allora complesso e rimane sempre un po' sensibile alle interruzioni di lunga durata, perché la batteria tende a scaricarsi.

Per ovviare a questo inconveniente l'Intersil, nota per i suoi convertitori analogico/digitali ICL7106, 7107 e derivati, specializzata anche nei circuiti MOS a consumo molto basso, ha presentato recentemente sul mercato un prodotto denominato ICM7249. Questo circuito integrato permette di realizzare, con solo due componenti passivi esterni, un contatore di tempi o di avvenimenti a cinque cifre e mezza. Quando funziona, il suo consumo è talmente basso che una normale pila alcalina è sufficiente ad alimentarlo per due anni e mezzo; con una pila al litio si

raggiunge addirittura un'autonomia di dieci anni. Per di più, questo circuito non è raro né costoso. Quando si parla di contatore, si intende naturalmente anche il display e l'ICM7249 non fa certo eccezione alla regola. Per essere coerente con il suo basso consumo, il circuito è infatti in grado di pilotare direttamente un blocco di cinque cifre e mezza a cristalli liquidi, non in multiplex, facilitando notevolmente la scelta del display.

ICM7249

Lo schema a blocchi interno di questo interessante circuito è visibile in Figura 1, dove si notano:

- un oscillatore di clock stabilizzato da un quarzo a 32.768 Hz;
- una serie di divisori, che permettono di ottenere la frequenza di 32 Hz, necessaria per il comando dell'elettrodo posteriore del display, nonché quella di 1 Hz per il funzionamento come contatempo;

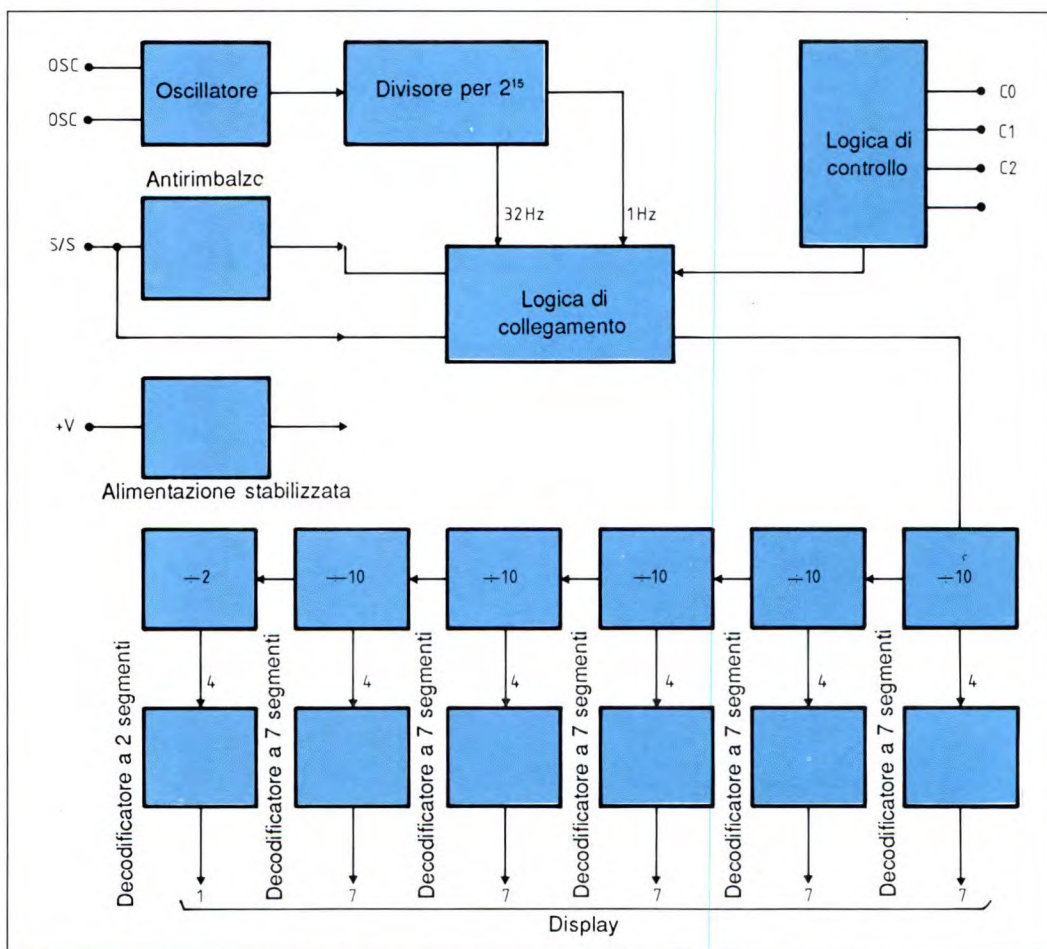


Figura 1. Schema interno semplificato dell'ICM7249.

Figura 2. Schema elettrico del counter digitale.

- una serie di contatori per 10, seguiti da un decodificatore a sette segmenti, che hanno il compito di pilotare le cifre del display;

- un blocco logico per la decodifica dei piedini di selezione della funzione, che permette al contatore di funzionare nei diversi modi, in seguito descritti;

- un circuito antirimbalo dei contatti, che potrà essere attivato o meno, a seconda dell'utilizzo scelto;

- un'alimentazione stabilizzata interna, che permette di non tener conto delle variazioni di tensione della pila.

La Figura 2 presenta lo schema più universale che si possa concepire con questo circuito integrato. C'è ancora il display, collegato direttamente ai piedini appositamente previsti sull'integrato. Lo stesso vale per il quarzo, che non è più attorniato dai soliti condensatori esterni. L'alimentazione è affidata ad una pila da 3 V (la tensione classica delle pile al litio); il circuito funziona comunque con tensioni comprese tra 2,2 e 5,5 V. Il condensatore elettrolitico definito *facoltativo* è utile in un caso soltanto: permette di sostituire la pila quando è scarica, senza che il contatore perda la memoria della posizione in cui si trova. Con un valore di 10 μF saranno disponibili otto secondi per terminare questa operazione, ma con il valore di 220 μF , indicato sullo schema, questo tempo

aumenta a due o tre minuti circa, a seconda della qualità dell'elettrolitico. Proprio così, avete letto bene: l'ICM7249 ed il suo display possono funzionare senza problemi per 2-3 minuti con la carica contenuta in un banale condensatore da 220 μF ! Se non ritenete utile questa funzione di conservazione della memoria al cambio della pila, basta semplicemente non montare il condensatore. I piedini C0 e C3 devono essere collegati al positivo od al negativo dell'alimentazione, a seconda del modo di funzionamento desiderato, in base alle indicazioni di Figura 3. Come potete constatare, per funzionare come contatore di eventi, vengono sistematicamente proposti due modi di funzionamento: uno con antirimbalo ed uno senza. Il primo dovrà essere evidentemente utilizzato in caso di segnali imperfetti, come quelli forniti da un pulsante o da un classico interruttore. La durata massima ammissibile dei rimbalzi è di 35 ms: molto maggiore di quanto

possa fare il più malandato degli interruttori. Nel modo *contatore di eventi*, il contatore viene incrementato di un'unità ad ogni passaggio a livello basso dell'ingresso S/S. Nel modo *contatempo*, il conteggio si effettua ogni volta che l'ingresso S/S viene mantenuto a livello alto per più di 25 ms, oppure quando a questo ingresso è applicata una frequenza compresa tra 50 Hz e 120 kHz. E' quindi molto facile realizzare un contatempo da applicare ad un apparecchio alimentato dalla tensione di rete, come suggerito dalla nostra figura; infatti, grazie al filtraggio passa-alto interno al circuito, si può collegare la rete direttamente all'ingresso S/S. Attenzione: in questo particolare utilizzo, uno dei poli di alimentazione del circuito sarà direttamente collegato alla rete ENEL: attenzione a non toccare assolutamente niente, perché c'è pericolo di shock. Il pulsante (facoltativo) di prova del display permette di accendere tutti i segmenti, per verificarne il corretto

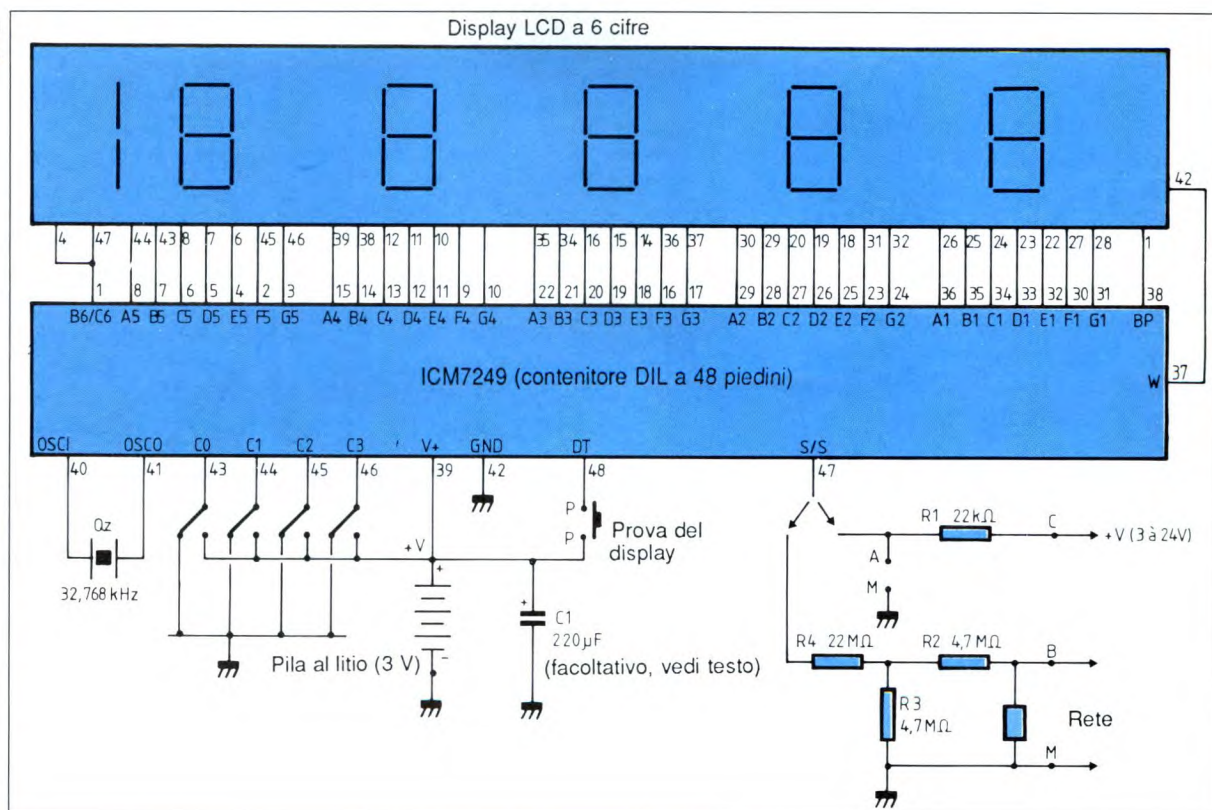


Figura 3. Scelta dei diversi modi di funzionamento del counter.

funzionamento. La pressione di questo pulsante non ha effetto sull'operazione di conteggio, che continua imperturbata. La funzione 15 dei piedini C0/C3, denominata RESET, permette di azzerare tutti i contatori interni, per ricominciare l'operazione di conteggio. Le funzioni 13 e 14 non devono essere utilizzate, perché corrispondono a varie funzioni di prova interna del circuito.

Realizzazione pratica

Uno schema tanto lineare porta evidentemente ad una realizzazione pratica altrettanto semplice. La sola difficoltà è stata quella di progettare un circuito stampato monofaccia (che comunque non avrete nessuna difficoltà a riprodurre) contenente tutti i collegamenti necessari. Le piste, come si nota dalla traccia rame in scala naturale presentata in Figura 4, sono molto sottili, ma non è particolarmente difficile realizzarle con elementi trasferibili o con il sistema fotografico. L'approvvigionamento dei componenti non dovrebbe presentare difficoltà: alcuni rivenditori potrebbero avere già a magazzino l'ICM7249 ed il relativo display; se così non fosse, informatevi direttamente presso i rappresentanti Intersil. Il montaggio deve essere effettuato con attenzione, non foss'altro che per i numerosi passaggi delle piste tra i piedini del display o del circuito integrato, consultare la disposizione dei componenti presentata in Figura 5. Il display e l'integrato vanno montati su zoccoli; dato però che uno zoccolo a 48 piedini per circuito integrato è difficile da trovare, ed ancora più quello a 50 piedini per il display, sarà necessario ricorrere ai nastri di contatti separabili. Per il display si consigliano quelli a boccia a tulipano, che permettono una migliore qualità del contatto. Se possibile, il quarzo sarà un vero quarzo: i *sassolini* utilizzati per gli orologi hanno in

Modo	C3	C2	C1	C0	Funzione
0	0	0	0	0	Contatore orario, risoluzione 1 h
1	0	0	0	1	Contatore orario, risoluzione 0,1 h
2	0	0	1	0	Contatore orario, risoluzione 0,01 h
3	0	0	1	1	Contatore orario, risoluzione 0,1 min
4	0	1	0	0	Contatore, risoluzione 1, antirimbalzo
5	0	1	0	1	Contatore, risoluzione 1
6	0	1	1	0	Contatore, risoluzione 10, antirimbalzo
7	0	1	1	1	Contatore, risoluzione 10
8	1	0	0	0	Contatore, risoluzione 100, antirimbalzo
9	1	0	0	1	Contatore, risoluzione 100
10	1	0	1	0	Contatore, risoluz. 1000, antirimbalzo
11	1	0	1	1	Contatore, risoluzione 1000
12	1	1	0	0	Prova del display
13	1	1	0	1	Prova interna
14	1	1	1	0	Prova interna
15	1	1	1	1	Reset

realtà una precisione opinabile. Poiché il nostro contatore è previsto per funzionare nei tempi lunghi, è decisamente meglio lavorare con un quarzo di precisione. Naturalmente, se non fosse necessaria la funzione di contatempo, ma solo quella di contatore di eventi, una tale precisione non avrebbe più importanza. Al livello dei piedini d'ingresso, abbiamo previsto i due montaggi alternativi indicati sullo schema: saldare dunque i resistori che corrispondono alla vostra applicazione. La scelta del modo di funzionamento con i piedini C0/C3 avviene mediante ponticelli saldati alla massa (livello logico 0) oppure al positivo dell'alimentazione (livello logico 1). Allo scopo, sono previste sul circuito stampato due serie di piazzole. Analogamente, sono previsti due punti di connessione dell'alimentazione per applicare una pila a bottone che dovrà essere fissata alla basetta. La pila da utilizzare potrà essere del tipo al litio di adatto diametro, per garantire che il contatore sia realmente autonomo. Attenzione a non confondere la pila al litio con quelle all'ossido d'argento od al mercurio utilizzate negli orologi o nelle macchine fotografiche: queste ultime forniscono infatti una tensione di 1,5 V, rispetto ai 3 V delle pile al litio, che durano inoltre molto di più. Abbiamo

anche previsto la possibilità di collegare il pulsante di prova del display. Chi non desideri questa funzione, lasci scollegate le piazzole P. Infine, a seconda dell'unità di conteggio utilizzata, si può anche far accendere un punto decimale: per ottenere questo risultato, è sufficiente collegare il punto +V a quello dei punti DP1/DP5 che si vogliono attivare. Ovviamente, il circuito deve funzionare subito dopo aver praticato l'ultima saldatura. Per collaudarlo, basta scegliere, per esempio, il modo di contatore orario con risoluzione di 0,1 minuti e collegare il punto C al positivo dell'alimentazione, dopo aver montato il solo resistore R1 da 22 k Ω . I due punti verticali di sinistra del display devono allora lampeggiare, mentre la cifra delle unità deve avanzare ogni decimo di minuto. Il contatore può ora essere montato nel dispositivo che lo dovrà utilizzare: prima però, è opportuno leggere i consigli dettati qui di seguito.

Qualche consiglio...

Il circuito dispone di un sistema di RESET interno automatico, che interviene quando si applica la tensione di alimentazione. Perché funzioni correttamente, occorre che la tensione di alimentazione raggiunga il suo valore fina-

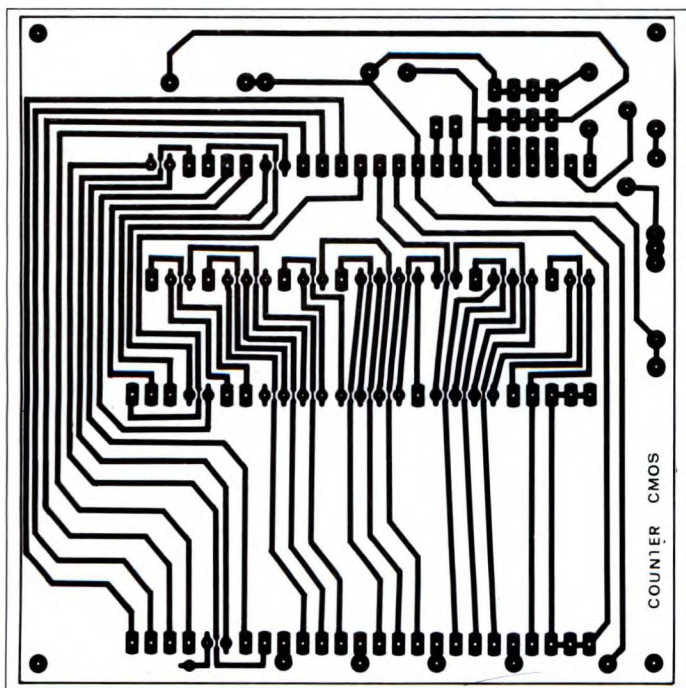


Figura 4. Piste di rame del circuito stampato, in scala 1:1.

le in meno di un μsec . E' quindi opportuno applicare l'alimentazione con decisione: qualsiasi esitazione potrebbe pregiudicare il reset. Una soluzione accettabile consiste nel cortocircuitare per un brevissimo istante la pila, dopo averla inserita nel suo supporto. L'ultimo punto da segnalare riguarda l'autonomia del circuito. Utilizzando una pila al litio, raggiunge il massimo di due anni e mezzo con il display lasciato sempre in funzione. Se il display viene spento interrompendo il collegamento all'elettrodo posteriore (BP), l'autonomia aumenta a 10 anni. Volendo prolungare l'autonomia fino a questo punto, si può inserire un pulsante a contatto di lavoro in questa linea che va al BP: basterà allora premere il pulsante quando si vuole leggere il contenuto del contatore. Attenzione ad un importante particolare: quando il contatore viene utilizzato come indicatore di tempo di funzionamento su un apparecchio alimentato dalla rete, sebbene i resistori R2, R4 ed R4 abbiano un valore molto elevato, un polo della rete è collegato al circuito: di conseguenza, non toccare MAI uno

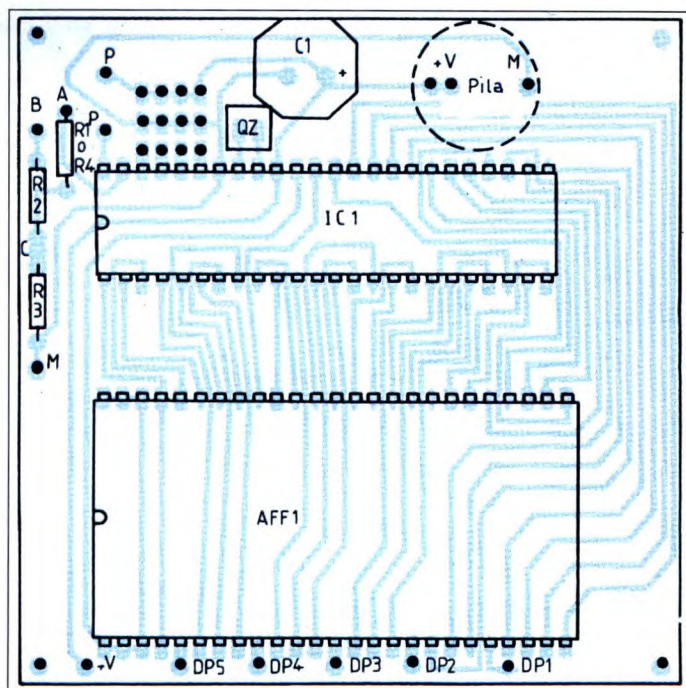


Figura 5. Disposizione dei componenti in grandezza naturale.

qualsiasi dei suoi punti a mani nude perché c'è pericolo di shock. Facciamo infine notare che, grazie all'impedenza molto elevata del display, può darsi che in certe condizioni i punti decimali non utilizzati si accendano senza motivo: per evitare questo inconveniente basta collegare i punti non utilizzati al terminale BP del display. Sebbene le funzioni realizzate da questo dispositivo non siano affatto nuove, la realizzazione presenta tuttavia un grande interesse grazie al consumo molto ridotto ed all'assenza quasi totale di componenti esterni necessari per la messa in opera. Il

dispositivo qui proposto permette numerose applicazioni nel campo del conteggio di eventi o della misura del tempo accogliendo, se necessario, un'interfaccia di comando all'ingresso S/S.

©Haut Parleur n°1792

ELENCO COMPONENTI

R1	resistore da 22 k Ω 1/4 W 5% (a seconda del modo di avviamento)
R2-3	resistori da 4,7 M Ω 1/4 W 5% (a seconda del modo di avviamento)
R4	resistore da 22 M Ω 1/4 W 5% (a seconda del modo di avviamento)
C1	cond. elettr. da 220 μF 6,3 V1
Qz	quarzo da 32,768 kHz
IC1	UCM 7249
AFF1	display LCD a 6 cifre, non multiplex
1	circuito stampato

RISPOSTE AL QUIZ DI CONOSCI L'ELETTRONICA?

1	D
2	A
3	A
4	B
5	B
6	E
7	D
8	C
9	C

GENERATORE DI FUNZIONI

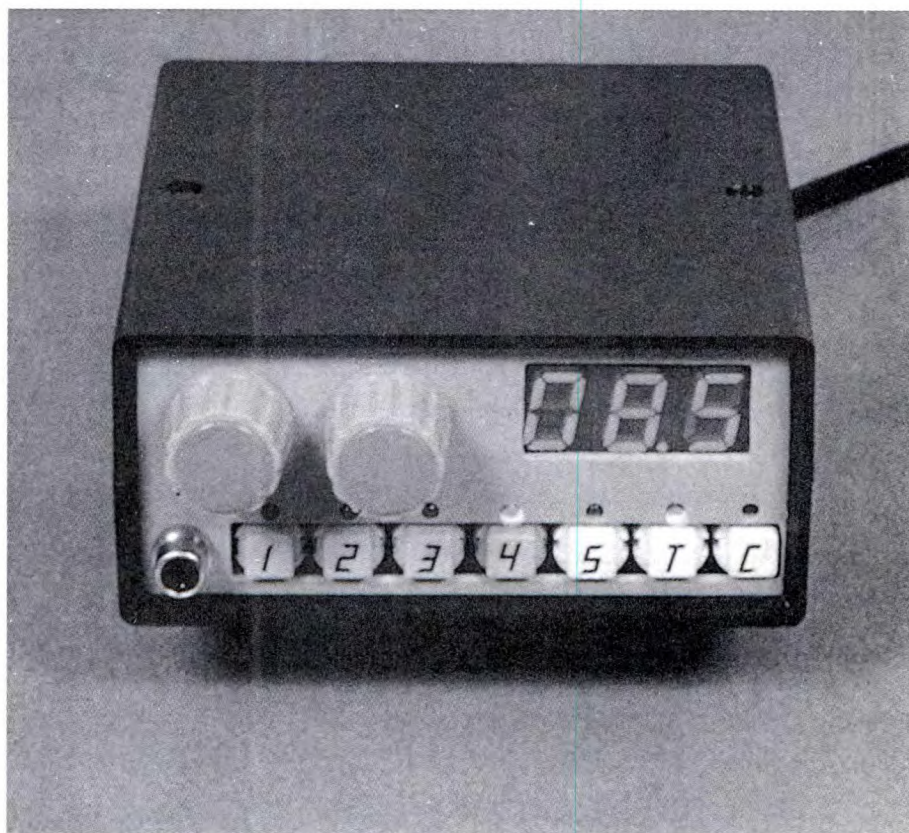
KIT
Service 

Difficoltà			
Tempo			
Costo	L.	122.000	

Il generatore di funzioni è uno strumento prezioso per lo studio, la progettazione, la messa a punto e la manutenzione dei più diversi circuiti, sia in campo audio che in numerose applicazioni digitali. Lo si può trovare in diverse versioni pronte all'uso, oppure in kit, ma costruirlo in proprio presenta due vantaggi: l'economia e la possibilità di personalizzazione. Il circuito qui proposto è una versione molto compatta, munita di un frequenzimetro integrato, che è prerogativa soltanto di alcune versioni professionali peraltro assai costose.

L'XR2206 dell'Exar è un circuito integrato dedicato, molto conosciuto grazie a numerosi articoli sulle riviste specializzate: un semplice riassunto delle sue caratteristiche sarà sufficiente per entrare nel vivo dell'argomento. Questo integrato permette di generare, con un piccolo numero di componenti esterni, una banda di frequenze comprese tra 1 Hz ed 1 MHz, suddivise in quattro gamme, con tre forme d'onda (sinusoidale, triangolare, rettangolare) modulabili sia in ampiezza che in frequenza.

Ogni banda di frequenza è regolabile entro un rapporto 100:1. Inoltre, le estremità delle bande si ricoprono e questo permette una considerevole comodità di



regolazione. La configurazione di base, proposta dal costruttore e disegnata in Figura 1, permette con solo una ventina di componenti passivi ed una semplice alimentazione da 12 V, oppure da ± 6 V simmetrica, di ottenere quattro gamme di frequenza: 1-100 Hz, 10 Hz-1 kHz, 100 Hz-10 kHz, 1 kHz-100 kHz, con tolleranza del 5% e distorsione armonica totale dell'1% tra 10 Hz e 10 kHz e del 3% per il rimanente della banda. I comandi sono quattro: regolazione di frequenza e di livello d'uscita mediante due potenziometri (P5 e P6), selezione delle quattro gamme e della forma d'onda.

Osserviamo a questo proposito che l'XR2206, per ricavare l'onda sinusoidale dalla triangolare mediante differenziazione, necessita di un circuito correttore commutabile collegato tra i piedini 13 e 14 del chip stesso.

Il selettore di forma d'onda deve dunque aggiungere questa rete differenziatrice nella posizione "sinusoidale": per questo è indispensabile utilizzare un commutatore a 2 vie, 3 posizioni. La regolazione ottimale di questo generatore di funzioni si basa su quattro potenziometri, che agiscono rispettivamente sull'ampiezza del segnale, la simmetria,

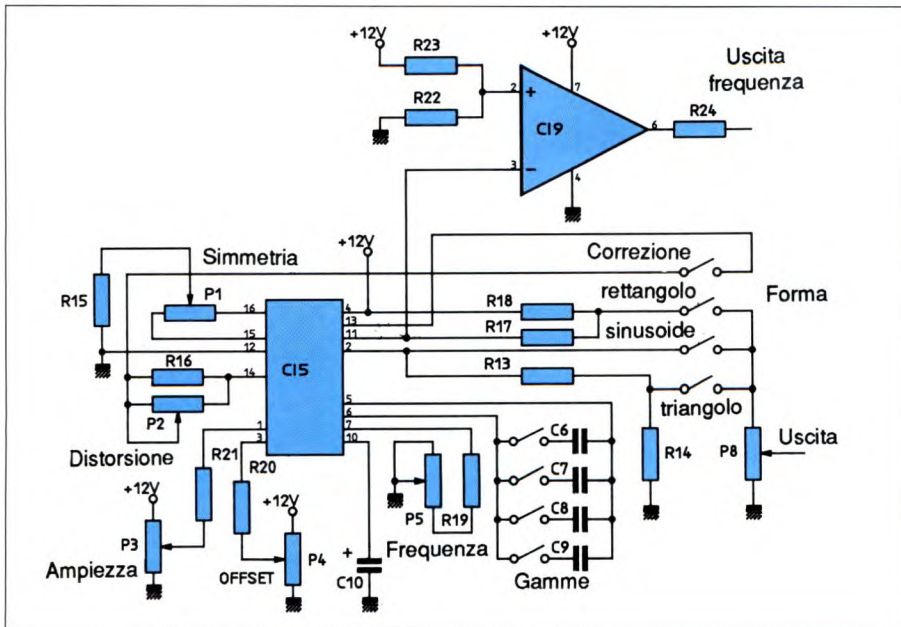


Figura 1. Schema di principio del generatore di funzioni basato sull'XR2206.

la distorsione e l'offset. La frequenza può essere modulata applicando un segnale al piedino 7, normalmente collegato al potenziometro di regolazione della frequenza. La modulazione d'ampiezza del segnale di uscita si ottiene iniettando il segnale modulante nel piedino 1. L'ampiezza raggiunge il minimo quando il livello del segnale di modulazione si avvicina alla metà della tensione di alimentazione (dinamica di 55 dB, per una tensione di controllo di 4 V). L'alimentazione simmetrica è raccomandabile se il segnale di uscita deve essere privo di componente c.c.

Per semplificare il circuito, sarà comunque opportuno preferire l'alimentazione semplice da 12 V, a patto di collegare all'uscita un buon condensatore non polarizzato che permetterà il passaggio dei soli segnali alternati, gli unici richiesti. Per fornire al frequenzimetro un proprio segnale a livello CMOS, esente da componenti c.c., la forma viene corretta da un comparatore di tensione, basato su un amplificatore operazionale.

Passiamo ora a definire i comandi da

montare sul pannello anteriore: due potenziometri, due commutatori, di cui uno a 2 vie, ed una presa coassiale d'uscita: il tutto come illustrato nello schema a blocchi di Figura 2.

Realizzazione modulare

A meno di ricorrere a componenti miniaturizzati, non è facile ridurre la su-

perficie del pannello anteriore di un tale generatore, soprattutto se si desidera un minimo di precisione di lettura della frequenza, cosa impossibile senza una manopola graduata. L'ideale sarebbe un frequenzimetro digitale, ma in questo caso la finestra di visualizzazione occuperebbe qualche centimetro quadrato in più, senza contare l'influenza sul bilancio economico. Un buon compromesso consiste nell'utilizzare un frequenzimetro a tre cifre, da 13,5 mm, in grado di fornire due scale di lettura: una tra 1 e 999 Hz, con risoluzione di ± 1 Hz, ed un'altra in kHz, con risoluzione di ± 100 Hz, del tutto soddisfacente. In questo caso, il pannello anteriore risultava però troppo denso di componenti, a meno di effettuare qualche sostituzione. Risultato: per il prototipo ci siamo limitati ad un pannello da 105 x 45 mm, trasferendo i compiti dei selettori di gamma e delle forme d'onda ad una coppia di commutatori analogici CMOS CD4066, scelti per la loro bassa resistenza in conduzione. Questa nuova configurazione permette di alloggiare: 7 pulsanti, muniti ciascuno di un LED di segnalazione; due potenziometri di regolazione del

Figura 2. Schema a blocchi.

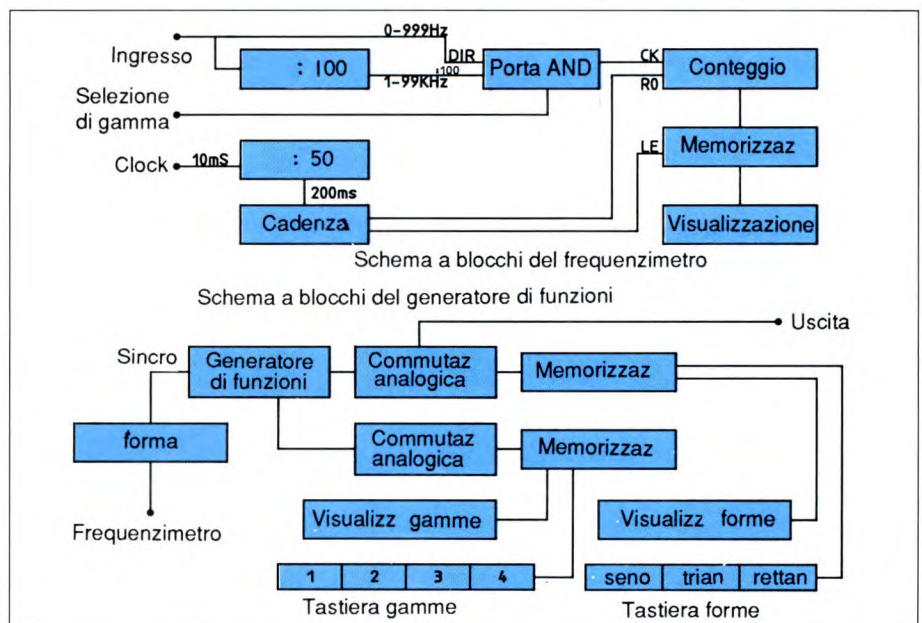


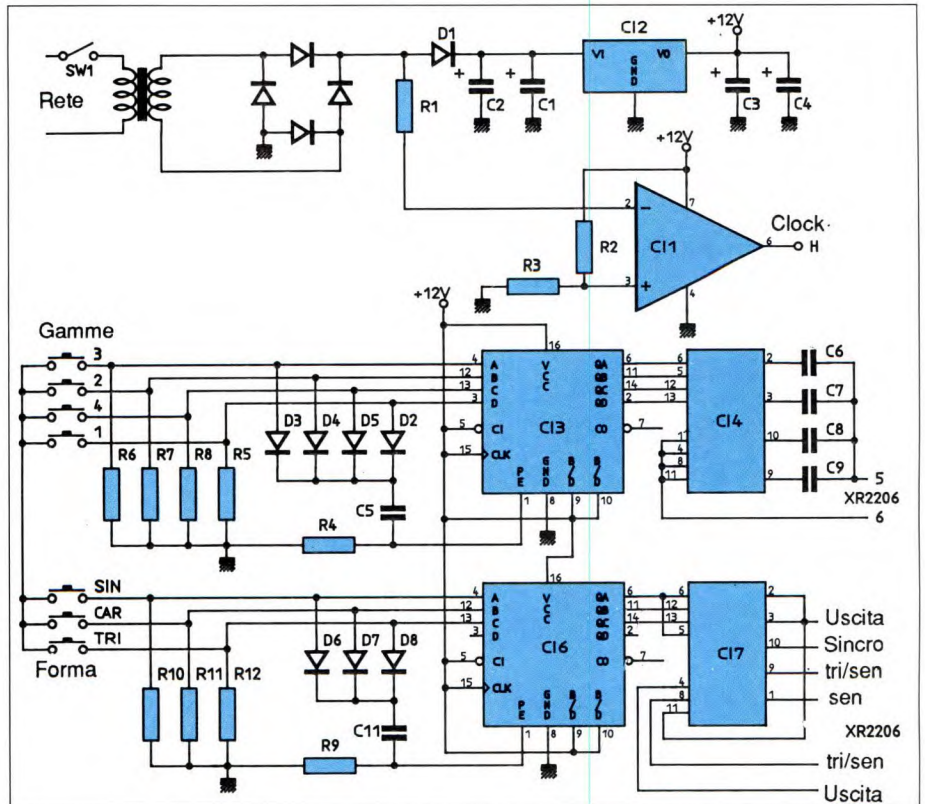
Figura 3. Schema di principio dell'alimentatore e dei circuiti di commutazione.

livello e della frequenza, muniti di manopole da 20 mm; una presa coassiale cinch e 3 display di media grandezza. Ovviamente, dato che la scelta della visualizzazione digitale non è obbligatoria, il generatore deve poter funzionare anche senza di essa.

Questi principi hanno guidato la progettazione del nostro mini-strumento da laboratorio e sono stati realizzati con tre circuiti stampati (c.s. principale comprendente l'alimentazione di rete, generatore di funzioni vero e proprio e gruppo dei circuiti di commutazione per un comando a tastiera); il pannello anteriore dove trovano posto i potenziometri, i 7 pulsanti, i diodi LED, i tre display e la presa d'uscita; ed infine il frequenzimetro che offre la visualizzazione.

Alimentazione e circuito di clock

L'alimentazione, schema di Figura 3, è assolutamente classica, salvo per un particolare: la separazione tra rettifica e filtraggio. Un ponte rettificatore a doppia semionda rappresenta un duplicatore di frequenza. Pertanto, se il trasformatore fornisce una frequenza di 50 Hz, all'uscita del ponte questa sarà di 100 Hz, con un'ampiezza troppo elevata per pilotare circuiti logici. Un piccolo circuito di correzione di forma, per esempio un comparatore di tensione, fornisce un segnale di clock a livello CMOS per-



fettamente costante, con onde rettangolari da 10 ms, che costituiscono la base dei tempi del frequenzimetro.

Circuiti di commutazione

I selettori di gamma e di forma d'onda sono suddivisi in due gruppi di pulsanti: il primo gruppo contiene quattro pulsanti ed il secondo tre.

Per gestire la commutazione, abbiamo utilizzato due circuiti integrati contatori avanti/indietro programmabili, tipo

CD4029, che permettono il caricamento in parallelo di una parola da quattro bit. Allo scopo, sarà sufficiente che il codice corrispondente sia applicato agli ingressi A,B,C,D e che un impulso positivo vada a "sollecitare" il giusto comando (Preset, Enable, piedino 1).

In condizione di riposo, gli ingressi sono costretti al livello basso mediante resistori di pull-down e pertanto il codice sarà 0000. Premendo un tasto, ad uno degli ingressi perviene un breve impulso positivo a livello alto che, tramite una porta OR a diodi ed un condensatore da 1 nF, eccita il comando di caricamento. Poiché le funzioni di incremento (conteggio in avanti/indietro) e di modo (decimale, binario) risultano disattivate, si verifica solo il mantenimento dello stato delle uscite secondo il tasto premuto, fino ad una nuova programmazione od allo spegnimento dell'alimentazione.

Il CD4029 è utilizzato in questa applicazione come semplice memoria.

L'attuazione delle commutazioni è affi-

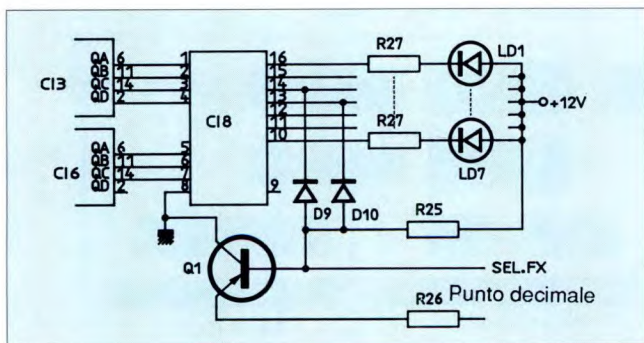


Figura 4. Schema di principio dei circuiti di visualizzazione dei pulsanti.

Figura 5. Schema elettrico del frequenzimetro.

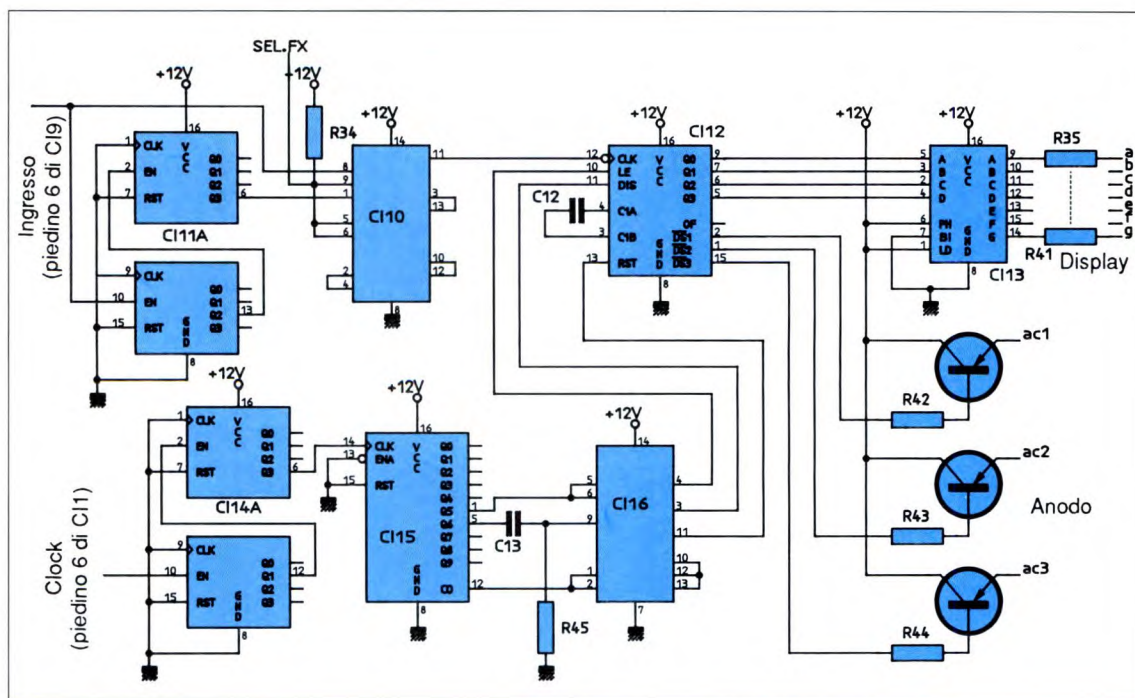
data a due commutatori CD4066: il primo dispone tra i piedini 5 e 6 dell'XR 2206 uno dei quattro condensatori necessari per fornire le gamme di frequenza desiderate; il secondo sceglie una delle tre diverse forme d'onda di uscita, mettendo contemporaneamente in circuito, tra i piedini 13 e 14 del generatore di funzioni, la rete di correzione della forma per l'onda sinusoidale. Rimane ancora un particolare, più estetico che indispensabile, cioè la visualizzazione con diodo LED del tasto premuto, che si ottiene mediante 7 transistor Darlington contenuti in un solo contenitore, del tipo ULN 2003 o meglio ULN 2004.

Ciascuno dei 7 transistor di commutazione collegati all'uscita del CD 4029 visualizza lo stato: accensione per livello alto (tasto premuto), spegnimento per i tasti a riposo (Figura 4).

L'inserimento nel circuito di un frequenzimetro con due gamme di misura ha sollevato due problemi: la selezione della scala di misura e la commutazione del punto decimale. Per quest'ultimo, è sufficiente disporre di un'uscita che commuti a livello basso in corrispondenza alle due gamme superiori.

Ci sono però anche gli inevitabili rischi di percorso: se un livello basso permette di commutare un qualsiasi divisore, non si sa come si comporterà con il catodo del punto decimale del display in

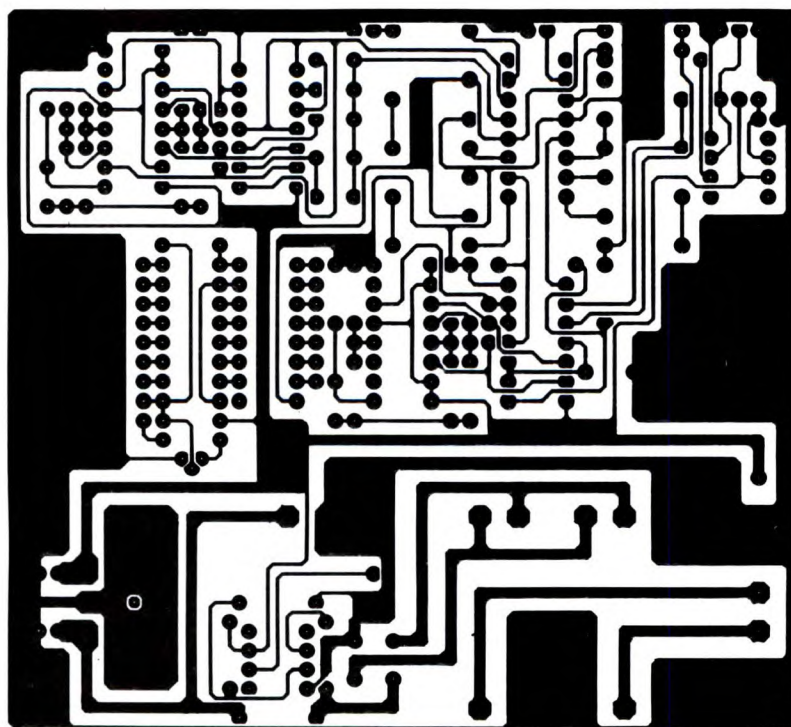
Figura 6. Circuito stampato principale visto dal lato rame in scala unitaria.



multiplex (potenziale modulato da onde rettangolari di una dozzina di V). Nella soluzione più semplice, una porta OR a due diodi ed un transistor di commutazione PNP integrano l'ULN 2004.

Frequenzimetro su misura

La regolazione della frequenza di ciascuna gamma del generatore di funzioni varia in un rapporto 1:100, quindi il



frequenzimetro deve essere adattato in modo da soddisfare i nostri requisiti. Tre cifre bastano a visualizzare le quattro gamme in due scale di misura: in Hz ed in kHz, come mostra lo schema elettrico del generatore disegnato in Figura 5. Il tempo di conteggio è fissato ad 1 secondo, dividendo per 20 la frequenza di clock, con CI14, e poi per 5 con CI15. Se il tempo di campionamento è invariabile, sarà sufficiente dividere la frequenza della gamme alte per 100 (operazione realizzata dal circuito integrato CI11). La commutazione di scala si effettua applicando un livello logico basso al rudimentale multiplexer formato dalle quattro porte NOR integrate nel chip CI10.

Quattro porte NOR mettono in fase le uscite del 4017: tre si limitano ad invertire mentre una, configurata come multivibratore monostabile, fornisce la temporizzazione che evita impulsi multipli quando il conteggio viene riportato a zero. Anche l'MC14553 ha una memoria, nonché un comando di abilitazione del conteggio. Per controllare i tre display ad anodo comune, ci vogliono un decodificatore BCD/7 segmenti e 3 transistor. Le uscite di selezione della cifra (Digit Select) dell'MC14553 non sono concepite per fornire la corrente assorbita da un display (circa 10 mA per segmento): è quindi necessario collegare ciascuna cifra ad un transistor PNP che faccia da buffer. Il decodificatore MC144543 contiene una memoria che, nel nostro caso, è superflua e pertanto verrà esclusa dal circuito (piedino 1). I tre display in multiplex sono collegati alla basetta del frequenzimetro tramite una piattina multipolare.

Il frequenzimetro, anche se comprende 7 circuiti integrati, costituisce la soluzione più economica per l'indicazione

Figura 7. Disposizione dei componenti sulla basetta principale del generatore di funzioni.

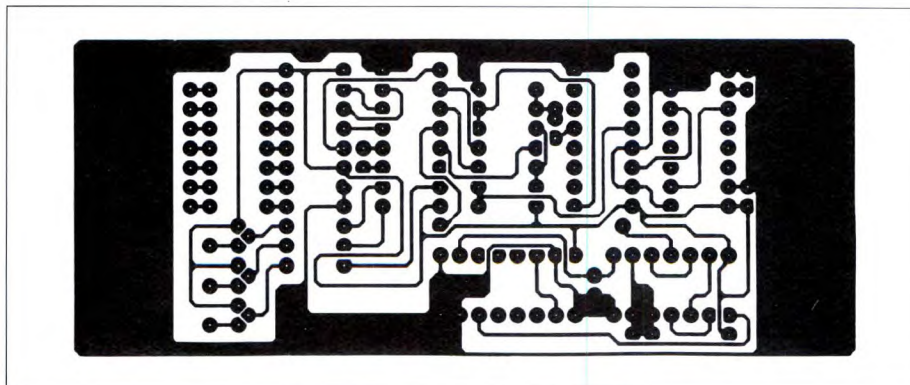


Figura 8. Circuito stampato della parte frequenzimetro in scala 1:1.

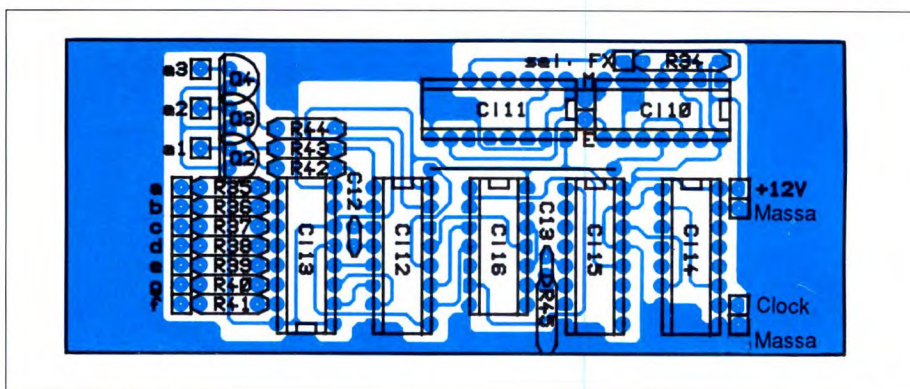
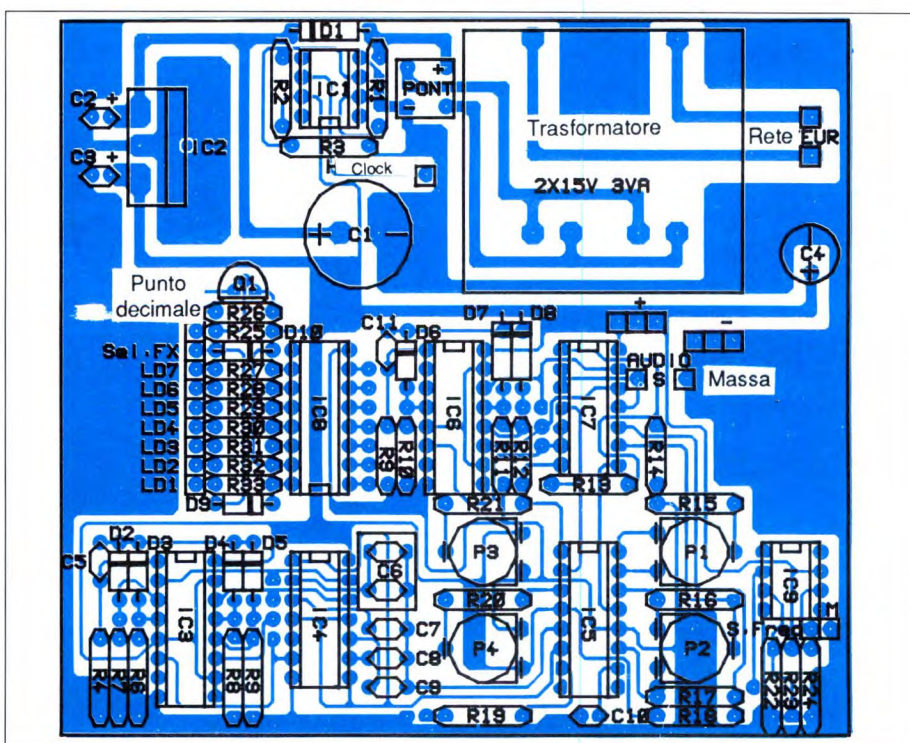
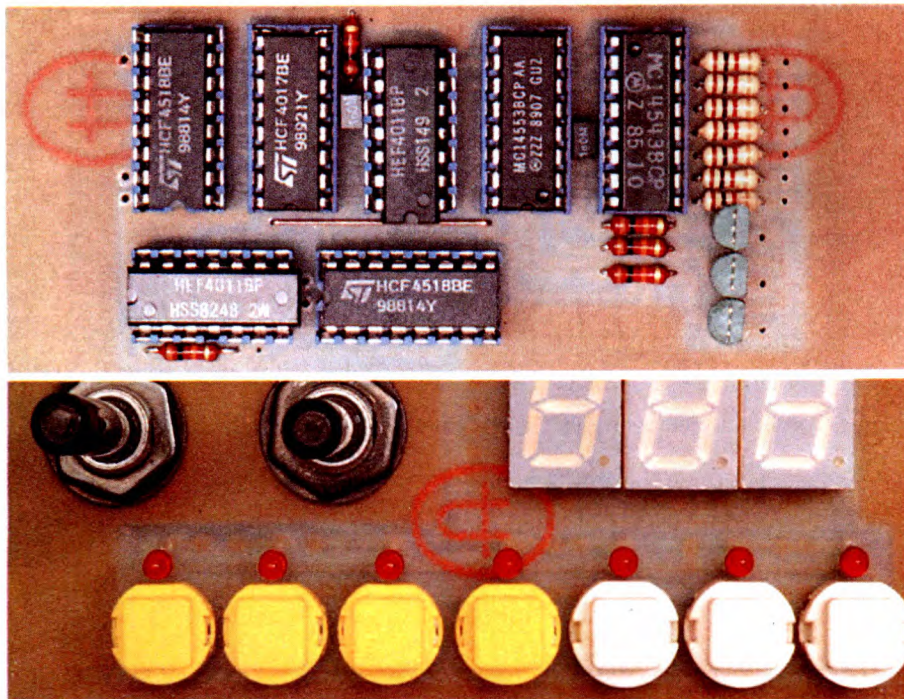


Figura 9. Disposizione dei componenti del frequenzimetro.





digitale della frequenza del generatore. Tuttavia, richiede una piccola precauzione: in realtà, se la frequenza da misurare è molto vicina a quella di transizione tra le due scale, potrà verificarsi una piccola sorpresa: il passaggio alla scala dei kHz, con una lettura che potrebbe sembrare errata. Poiché le gamme si sovrappongono, è sufficiente passare alla terza per ritrovare i kHz e le centinaia di Hz.

Cablaggio e messa a punto

Data la densità dei componenti sulle piccole basette, ricordiamo ancora una volta le precauzioni e l'attenzione da dedicare ai montaggi. Far riferimento alle Figure 6 e 7 per il circuito stampato e la disposizione dei componenti sulla basetta principale ed alle Figure 8, 9, 10, 11 rispettivamente per le basette del frequenzimetro e della commutazione/visualizzazione. Il punto più delicato è il collegamento cablato tra le uscite del 4029 e l'ULN 2004, perché si devono individuare con precisione i conduttori. Inoltre, fatta eccezione per le due uscite che arrivano alla porta OR a diodi (corrispondenti alle gamme alte del genera-

tore) l'errore non è critico, comportando semplicemente uno spostamento del diodo acceso rispetto al pulsante azionato. Effettuare un cablaggio accurato anche per collegare i pulsanti, nell'ordine, ai loro rispettivi 4029. Per dare un ordine di grandezza, il prototipo è stato inserito in un contenitore di plastica VD2, molto economico e compatto: 100 x 50 x 110 mm. Comunque, tutti i contenitori di dimensioni equivalenti o maggiori andranno perfettamente bene allo scopo. Al fine di garantire la massima probabilità di risultato positivo, una scelta eccellente sarà di effettuare la messa a punto ad elementi separati, cosa che eviterà di doversi misurare con più errori contemporaneamente.

Prima tappa

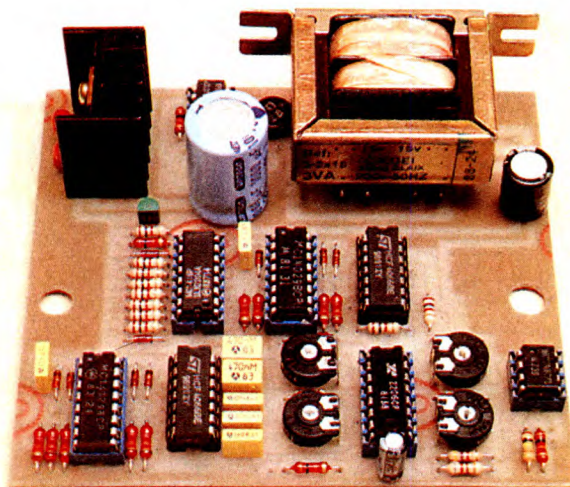
Il montaggio dei componenti è terminato e solo C11 è inserito nel suo zoccolo. Quando viene data tensione, controllare l'uscita stabilizzata di

C12: 12 V e la visualizzazione sull'oscilloscopio del segnale di clock da 10 ms.
Seconda tappa

Inserimento del CD 4029 e dell'ULN 2004. Quando viene data tensione, non si accende nessun diodo LED perché nessun pulsante è stato premuto. Verificare la corrispondenza tra i diodi LED ed i relativi pulsanti.

Terza tappa

I CD 4066 e l'XR 2206 sono inseriti nei loro zoccoli. Dare tensione, collegare l'oscilloscopio al piedino 2 del generatore di funzioni e poi selezionare una gamma: apparirà un segnale. I 4 pulsanti di selezione di gamma daranno diverse frequenze. L'oscilloscopio è collegato all'uscita, con il potenziometro di livello a fondo scala. È ora il momento di passare alla regolazione dell'XR 2206. Scegliere in primo luogo la forma triangolare e poi, mediante regolazione dei potenziometri P3 (ampiezza) e P4 (offset), cercare di ottenere il livello massimo senza distorsione, con le punte dei triangoli acute e ben definite. Scegliendo l'onda sinusoidale, modellare la curva con P1 (simmetria) e P2 (distorsione), fino ad ottenere vertici ben arrotondati e perfettamente simmetrici. Le regolazioni ottimali daranno un'ampiezza dei segnali dell'ordine di 1,5 V di picco, regolabile con il potenziometro di livel-



lo P6. L'ideale, se si dispone di un voltmetro elettronico, è di regolare il livello massimo di uscita a 0 dB (775 mVeff), per poter fornire livelli tarati ai preamplificatori tramite un attenuatore.

Ultima tappa

Inserimento degli integrati del frequenzimetro (attenzione all'orientamento, specialmente del decodificatore MC14543). Quando viene data tensione e non sono state selezionate né gamme né forme d'onda, il display si stabilizza a "000" oppure "001". Il frequenzimetro misura i segnali emessi dalla sincronizzazione dell'XR 2206, del tutto indipendente dall'uscita del generatore e dalle sue diverse forme d'onda. Quando è stata selezionata una gamma, visualizzarla sulla scala corretta, in Hz oppure in kHz, con il punto decimale. Non occorre nessuna regolazione per il frequenzimetro: il segnale di clock dipende solo dall'ENEL ed è sufficientemente stabile per applicazioni audio. Ecco, questo piccolo apparecchio dalla messa a punto relativamente semplice sarà ora in grado di rendere grandi servizi nel campo delle basse frequenze analogiche e digitali.

© R.P N°103

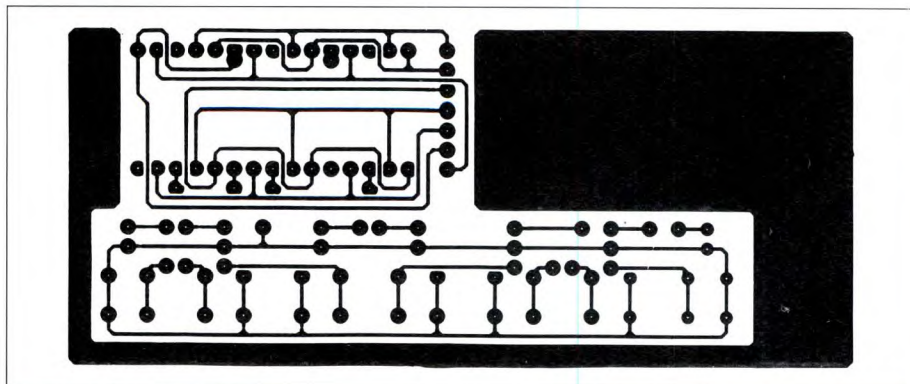


Figura 10. Circuito stampato della parte commutazione e visualizzazione.

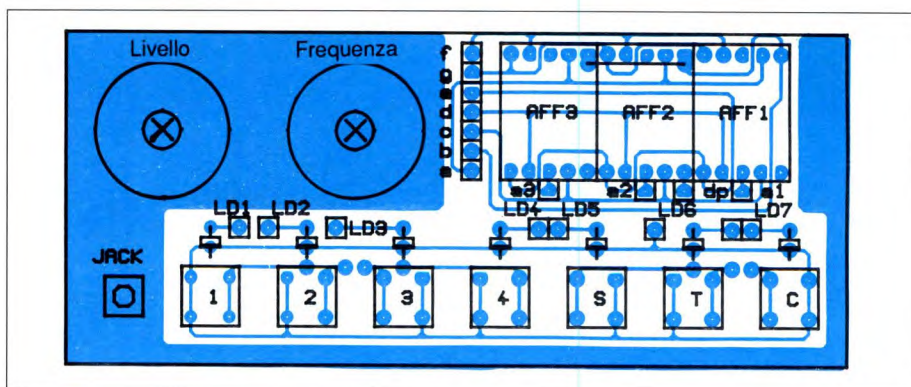


Figura 11. Disposizione dei componenti sulla basetta stampata relativa alla visualizzazione, alla commutazione ed ai controlli di livello e di frequenza.

ELENCO COMPONENTI

- Basetta principale -		C4	cond. elet. da 100 µF 25 VI	- Basetta display -	
R1-4/12-21	resistori da 27 kΩ	C5-9-11	cond. film plastico da 1 nF	3	display 13,5 mm ad anodo comune: HD1131, D350
R2-19-23-24-26	resistori da 10 kΩ	C6	cond. film plastico da 1 µF (2x 0,47 in parallelo)	7	pulsanti
R3-22	resistori da 100 kΩ	C7	cond. film plastico da 100 nF	7	diodi LED rossi da 3 mm
R13-14-25		C8	cond. film plastico da 10 nF	1	presa cinch da pannello
-27/33	resistori da 1 kΩ	C10	cond. elettr. da 10 µF 16 VI	1	circuito stampato
R15	resistore da 100 Ω	CI1	LM741	- Basetta frequenzimetro -	
R16	resistore da 330 Ω	CI2	MC7812	R34-35-42/44	resistori da 10 kΩ
R17	resistore da 4,7 kΩ	CI3-6	CD4029	R35/41	resistori da 1 kΩ
R18	resistore da 820 Ω	CI4-7	CD4066	C12-13	cond. ceramici da 1 nF
R20	resistore da 33 kΩ	C15	XR2206	CI10-16	CD4011
P1	potenz. da 47 kΩ	CI8	ULN2004	CI11-14	CD4518
P2	potenz. da 1 kΩ	CI9	LM748	CI12	MC14553
P3	potenz. da 100 kΩ	D1	diodo 1N4001	CI13	MC14543
P4	potenz. da 10 kΩ	D2/10	diodi 1N4148	CI15	CD4017
P5	potenz. lin. da 220 kΩ	DL1/7	diodi LED rossi da 3 mm	3	transistor PNP 2N2907, BC181, BC557
P6	potenz. lin. da 47 kΩ	1	ponte rettificatore	1	circuito stampato
C1	cond. elettrolitico da 1000 µF/25 V	1	incapsulato 100 V/1 A		
C2-3	cond. tantalio a goccia da 1 µF/40 V	1	trasformatore 220 V/15 + 15 V; 3,2 VA		
		1	circuito stampato		

AMPLIFICATORE B.F. DIDATTICO DA 20 W

KIT
Service 

Difficoltà	 
Tempo	 
Costo	L. 58.000-88.000

Oggetto di questo articolo è un amplificatore a bassa frequenza di qualità, per applicazioni praticamente universali.

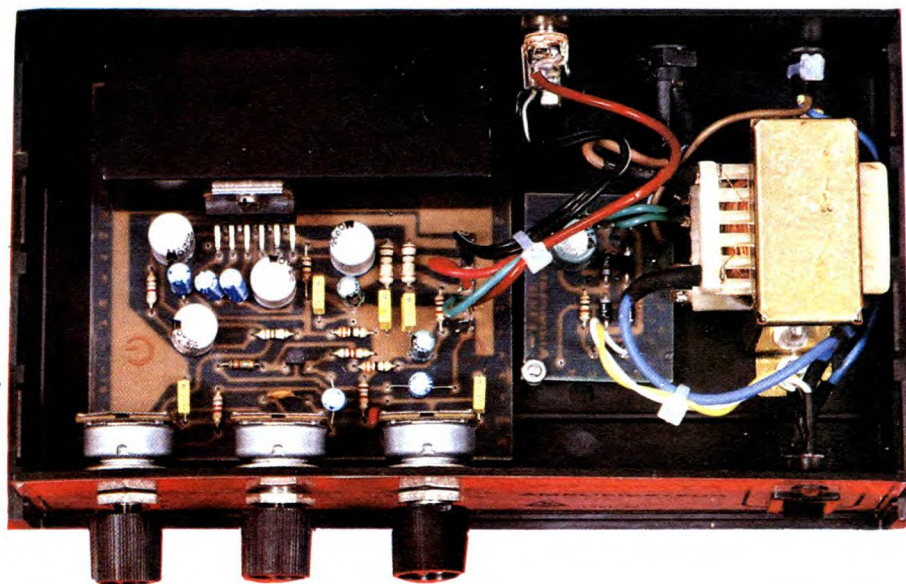
Essendo alimentato a bassa tensione (12 V), può essere montato su qualsiasi veicolo come *booster* per autoradio oppure impiegato come amplificatore *public address*. Accoppiato ad un adeguato alimentatore di rete, come nel progetto qui descritto, si trasforma in un amplificatore Hi-Fi come testimoniano le caratteristiche tecniche di seguito riportate.



Caratteristiche tecniche

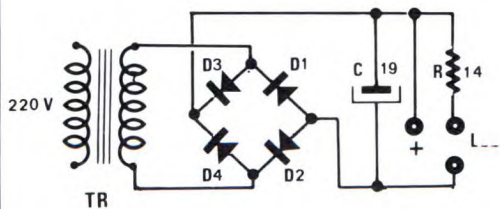
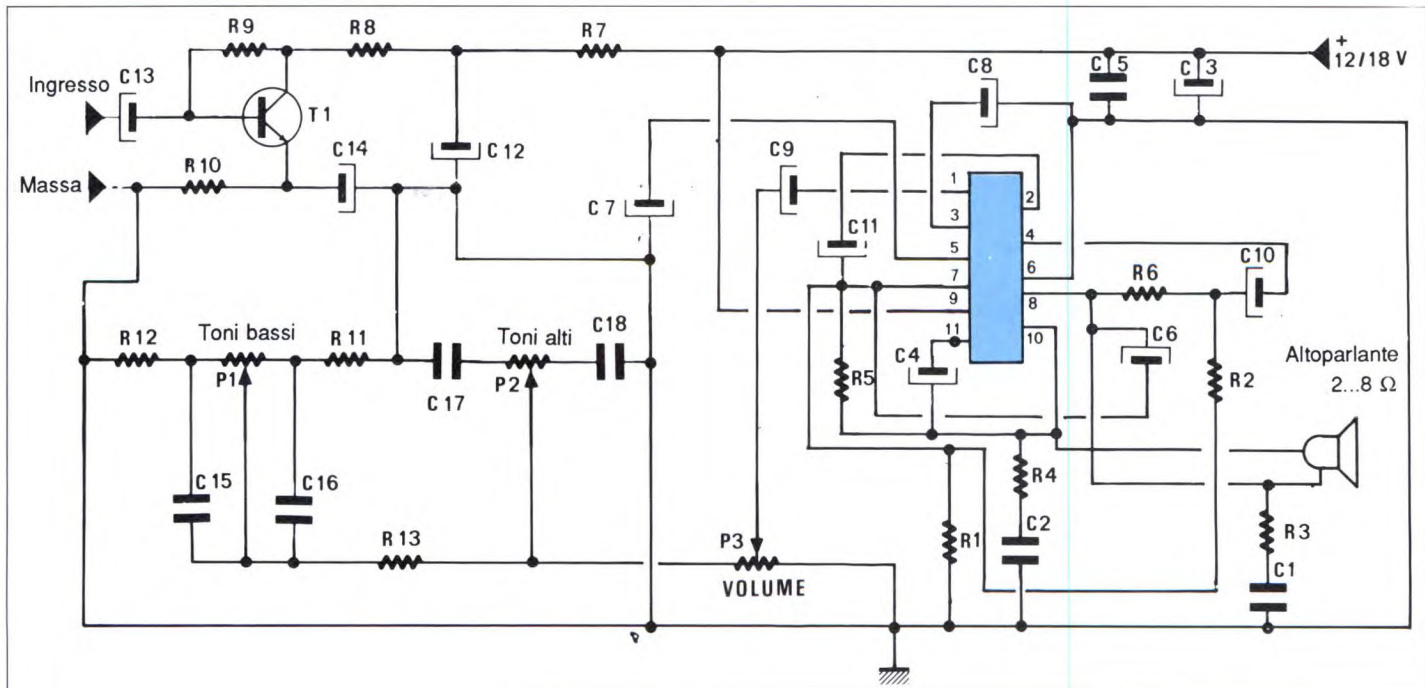
Ecco subito le caratteristiche tecniche più importanti. *Alimentazione*: 220 Vac 50 Hz; *sensibilità d'ingresso*: 150 mV, a

47 k Ω ; *correzione dei toni bassi ed alti*; *impedenza d'uscita*: da 2 ad 8 Ω ; *potenza massima* 25 W eff su un'uscita di 2,5 Ω ; *banda passante*: da 40 Hz a 20 kHz; *distorsione* inferiore allo 0,2 %



Perché didattico?

Prima di tutto, perché si tratta di un amplificatore semplice da realizzare anche se completo di preamplificatore e controllo di toni, e poi perché offre due possibilità per la realizzazione del circuito stampato. La prima consiste nella realizzazione autonoma della bassetta: a tale scopo, il tracciato del circuito stampato viene pubblicato, come al solito, in scala naturale, in modo da poterlo realizzare su una bassetta presensibilizzata, mediante trasferibili. Si potrà anche adattare una bassetta ramata, trattandola con resina fotosensibile spray. In entrambi i casi, è opportuno stagnare il circuito dopo l'incisione.

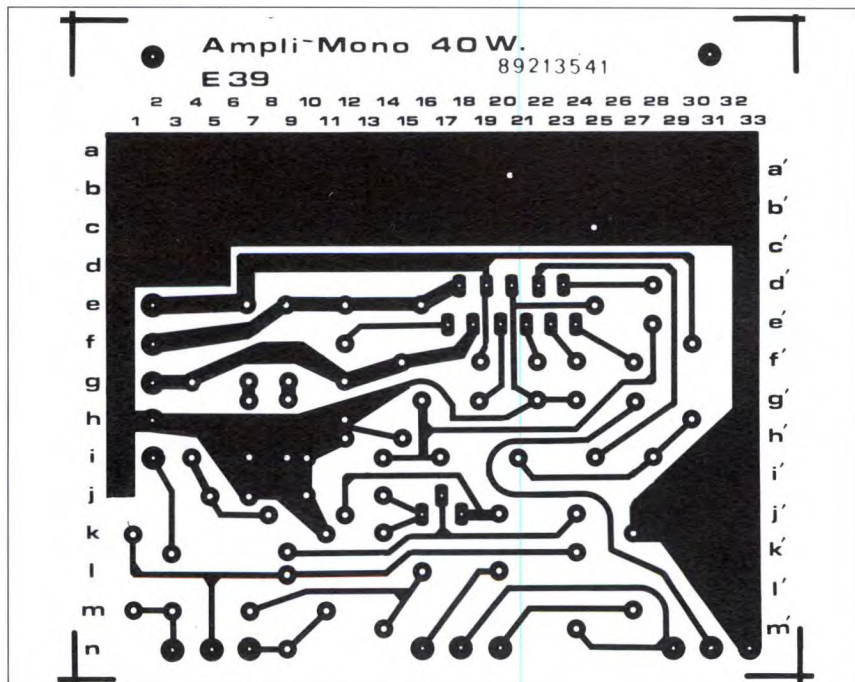


Seconda possibilità: richiedere il circuito stampato tramite il nostro servizio kit, oppure direttamente l'intero kit completo dei componenti e/o del contenitore. In questo secondo caso si minimizza la possibilità di commettere errori nel reperimento dei componenti e nella stesura della traccia rame del circuito stampato. Qualunque sia la vostra scelta, non vi resta poi che forare la basetta e saldarvi sopra i componenti. Per la foratura consigliamo l'uso di una punta da 1,3 mm per le grandi piazzole rotonde e da 0,9 mm per tutte le altre piazzole. Per facilitare il montaggio, la disposizione dei componenti è effettuata su una griglia quadrettata, con passo di 2,54 mm. Le ordinate sono indicate come a,à,b,b',c,c',d,d' eccetera, le ascisse come 1,2,3,4,5,6,7,8...

Figura 1. Lo schema elettrico del nostro amplificatore, si basa su un TDA 2004, che comprende due amplificatori completamente protetti.

Le coordinate fornite nello schema di montaggio per ciascun componente permettono di posizionarlo sicuramente in modo corretto.

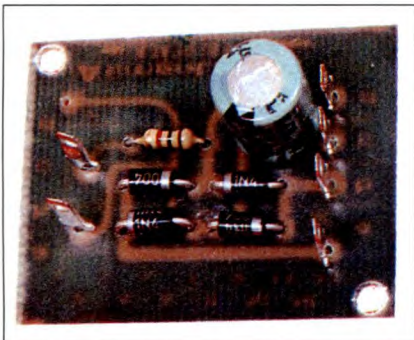
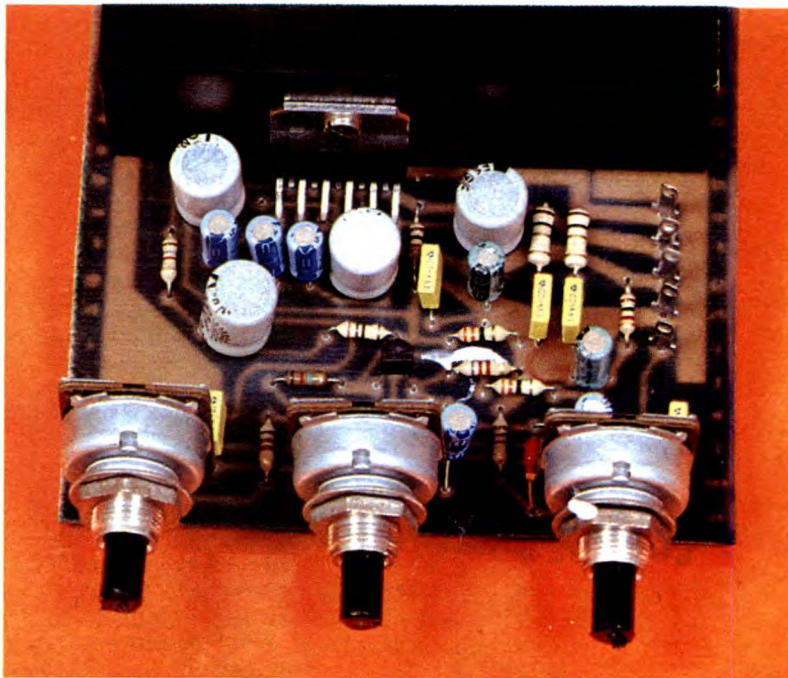
Figura 2. Circuito stampato del modulo principale. Importante la zona di massa.



Schema elettrico

Il nostro amplificatore è basato su un circuito integrato adatto ad un'alimentazione a bassa tensione, compresa tra 8 e 18 V, e reso praticamente indistruttibile da una valida protezione contro i sovraccarichi ed i cortocircuiti. Il TDA 2004, non essendo di recentissima produzione, si è dimostrato un toro anche in applicazioni al limite delle condizioni massime di funzionamento. Oltre a queste caratteristiche che rendono questo progetto oltremodo duttile, il TDA 2004 possiede due amplificatori, in grado ciascuno di fornire, in condizioni ottimali, una potenza di 15 W eff con una alimentazione di 18 V ed un carico di 2 Ω .

La Figura 1 riproduce lo schema elettrico dell'amplificatore e le cifre corrispondono ai piedini del circuito integrato, contati da sinistra a destra, guardando il componente dal lato della stampigliatura. Le uscite 8 e 10 dei due amplificatori sono collegate all'altoparlante. I filtri C1-R3 e C2-R4 permettono di ottenere una buona stabilità in frequenza. I condensatori C10 e C11 regolano la controreazione. L'attenuazione introdotta dal controllo dei toni bassi/alti viene parzialmente compensata dal transistor T1, la cui tensione di alimentazione è determinata da R7. La migliore qualità sonora dovuta da questo filtro diminuisce leggermente il guadagno, che vale 40 dB. Di conseguenza, volendo utilizzare l'amplificatore con segnali d'ingresso minori di 150 mV, è consigliabile preamplificare i segnali stessi.



SISTEMA DI SVILUPPO UNIVERSALE



PROGRAMMARE, TESTARE, EMULARE E ROMMARE MICROPROCESSORI?

Ora è fin troppo facile col sistema di sviluppo universale EPEM della CPE!
Il codice prodotto viene verificato in tempo reale e diviene subito operativo!

Il sistema EPEM è utilizzabile per qualunque microprocessore o componente programmabile.

C.P.E. s.a.s. Via Fermo Ognibene, 28 - 00144 ROMA
Tel. (06) 5293745 - Fax (06) 5297389

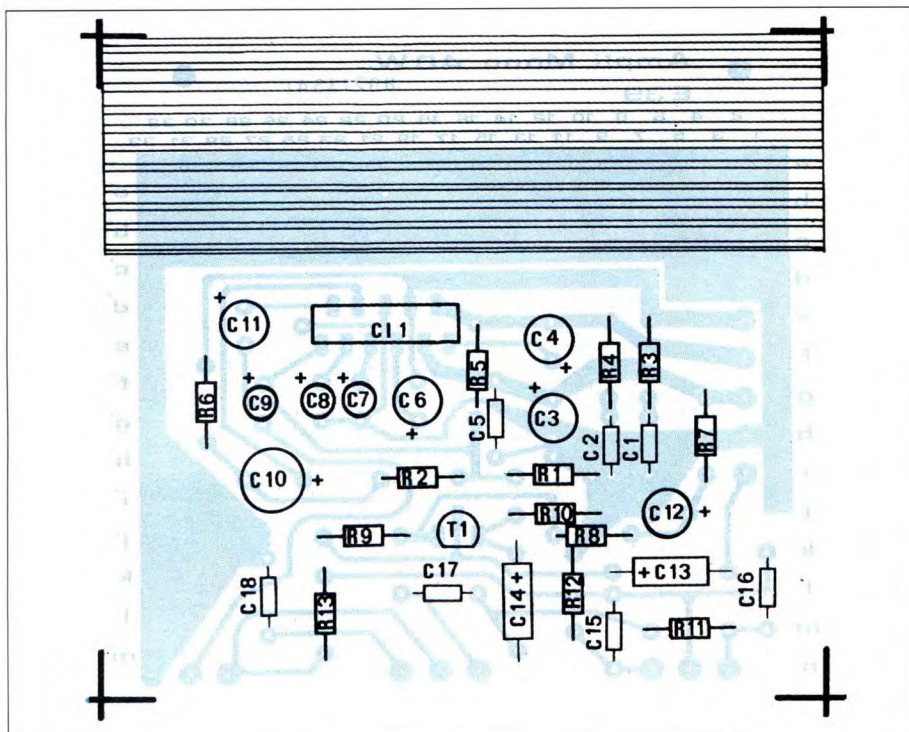
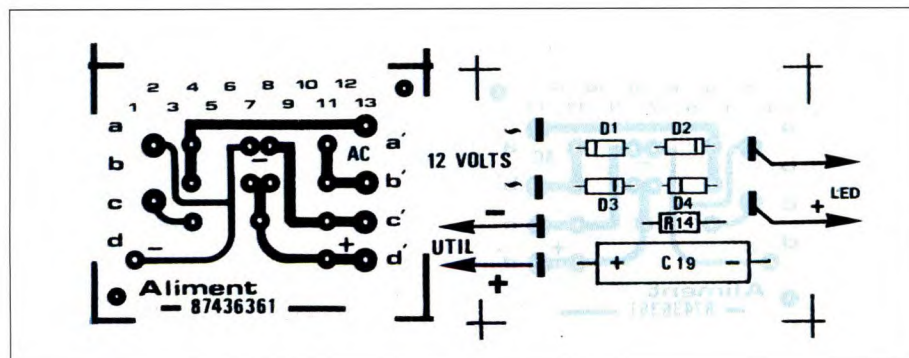


Figura 3. Disposizione dei componenti. Sul circuito stampato trova posto anche il dissipatore termico.

Costruzione dell'amplificatore

Il circuito stampato dell'amplificatore è mostrato in Figura 2 in dimensioni naturali, pertanto sarà possibile fotografarlo così com'è per l'eventuale, successivo sviluppo. La disposizione

Figure 4. Tracciato del circuito stampato e disposizione dei componenti sulla minuscola basetta dell'alimentatore.



dei componenti è invece illustrata in Figura 3. Nell'effettuare il posizionamento sulla basetta, attenetevi a questo disegno e non avrete problemi di sorta nel momento in cui dovrete cablarlo. I componenti vanno disposti sul lato non ramato, aderenti quanto possibile alla superficie della scheda. Lasciare invece uno spazio di circa 5 mm per il circuito integrato ed il transistor, in modo che possano dissipare più agevolmente il calore da essi sviluppato. Montare separatamente il circuito di alimentazione, riferendosi alla basetta e alla disposizione dei componenti di Figura 4.

Messa in funzione

Completato il montaggio dei componenti, verificare ancora una volta il loro corretto posizionamento ed il loro valore confrontandolo con l'elenco componenti. Controllare con molta attenzione anche le saldature, che non devono risultare fredde o incerte. Montare ora sul circuito stampato il dissipatore termico e fissarlo sul TDA 2004, dopo averlo spalmato con grasso al silicone. Realizzare infine i collegamenti di interconnessione. Non essendo necessaria una taratura, l'amplificatore deve funzionare appena si collega la tensione di alimentazione.

© Electronique Pratique n° 128

ELENCO COMPONENTI

Tutti i resistori sono da 1/4 W 5%	
R1-8	resistori da 33 Ω
R2	resistore da 10 Ω
R3-4	resistori da 1 Ω
R5-7-14	resistori da 1 kΩ
R6-12	resistori da 1,8 kΩ
R9	resistore da 1,2 MΩ
R10-11-13	resistori da 8,2 kΩ
C1-2-5-15	cond. da 100 nF
C3-12	cond. da 22 μF
C4-6-10-11	cond. da 100 μF
C7-8-9	cond. da 1 μF
C13-14	cond. da 4,7 μF
C16-18	cond. da 10 nF
C17	cond. da 3,3 nF
C19	cond. da 470 μF
T1	transistor BC238 C o equivalente
C11	TDA2004 con dissipatore termico
P1/3	potenziometri lineari da 47 kΩ
D1/4	diodi 1N4004
1	trasformatore 220 V/12 V da 20 a 50 VA
1	contenitore
1	presa per altoparlante
1	presa RCA per montaggio a pannello
1	interruttore
1	LED

COMPULIGHT

III parte

In questa terza e conclusiva parte del Compulight, trattiamo dell'assemblaggio circuitale delle schede finali e della programmazione degli effetti luminosi.

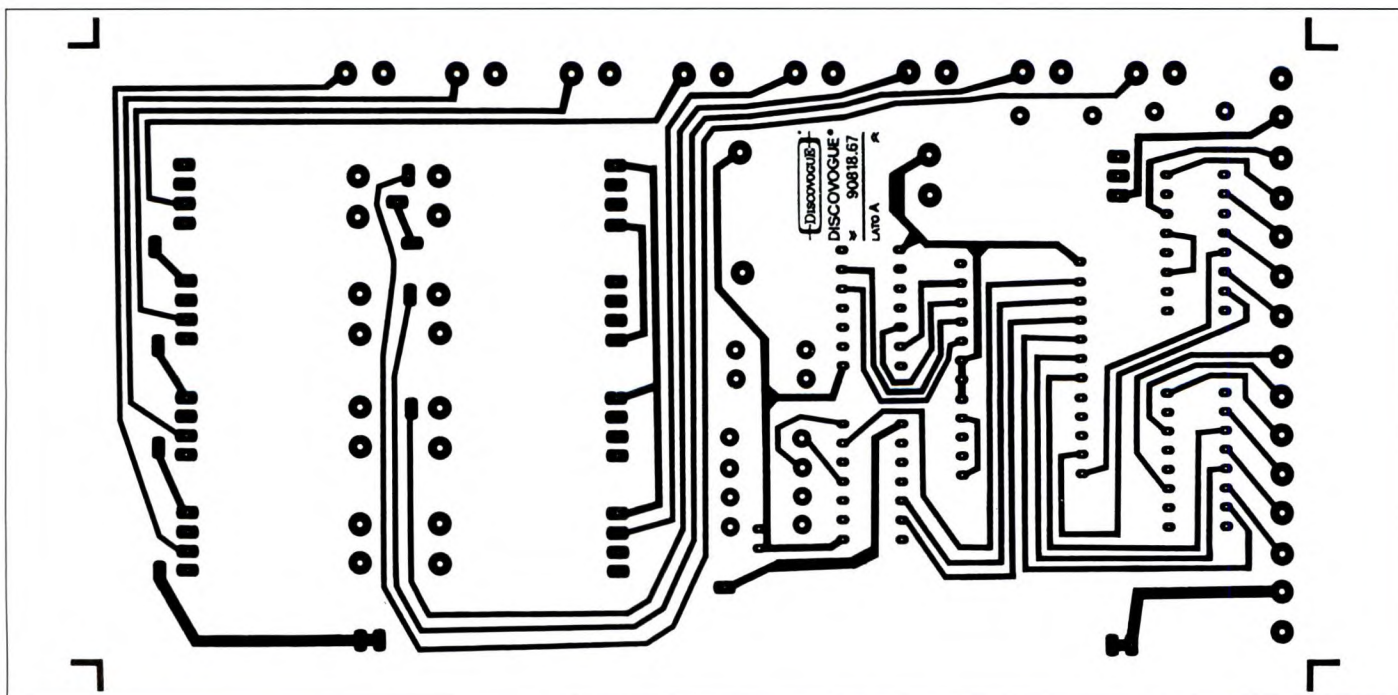
Assemblaggio delle schede finali

L'apparecchio Compulight è predisposto al collegamento di ben 64 canali-luce, e dovendo star racchiuso in un unico contenitore neanche troppo voluminoso, necessita, per quanto riguarda gli stadi finali a optotriac, di circuiteria modulare e il più possibile *compattata* su schede dotate di micro-componentistica. Si spiega così l'ampio uso di circuiti integrati e degli stessi optotriac con fotoaccoppiatore interno; soluzione che ha portato a ridurre a uno solo il componente discreto (una resistenza) presente su ogni canale. Eventuali aggiunte com-

portavano infatti, in sede di progettazione, la costante *moltiplicazione per 64* di ogni nuovo eventuale inserimento, che l'integrazione CMOS ha fortunatamente limitato al minimo. Le schede finali sono in tutto 8, ciascuna capace di pilotare 8 canali, per un totale massimo di 64: nulla vieta di costruire meno di 8 schede, al limite una soltanto, per avere una configurazione minima iniziale, poi espandibile all'occorrenza. Ovviamente è necessario, si vedrà poi come, programmare le memorie EPROM in modo adeguato: gestire 8 canali non è la stessa cosa che gestirne 64! Chi avesse bisogno di un output non multiplo di 8, ad esempio 10 canali, può montare un modulo completo e un altro con due sole uscite ($8+2=10$), ma deve considerare che ogni scheda necessita sempre di uno stadio circuitale fisso e indispensabile, comprendente l'alimentatore e tutti quei

componenti integrati che non si possono ripartire (i buffer 4050 sestupli, la EPROM 2716 a 8 vie, i quadrupli switch elettronici 4066): in sostanza, per due soli canali servono comunque l'alimentatore di scheda, un 4050 (per giunta vincolato alla posizione ICx3, per via dei buffer ICx3E e ICx3F sempre obbligatori), la memoria e un 4066 (di conseguenza vincolato come ICx6), e i due canali d'uscita saranno O_{x8} e O_{x7}, con montaggio dei relativi altri componenti *di serie* come resistenze, led, optotriac, boccole. Le schede finali vanno assemblate tutte allo stesso modo, montando sul lato A (rame-componenti di Figura 1) e saldando, sul lato opposto B (rame di Figura 2) del circuito stampato, i 16 chiodini capicorda (ai punti contrassegnati da BCx1-1 a BCx16-2); poi si procede con gli 8 resistori (da Rx1 a Rx8) e con lo zoccolo DIL a 12+12 pin per la memoria (che va inserita solo successivamente, a programmazione

Figura 1. Circuito stampato di un modulo visto dal lato componenti in scala 1:1.

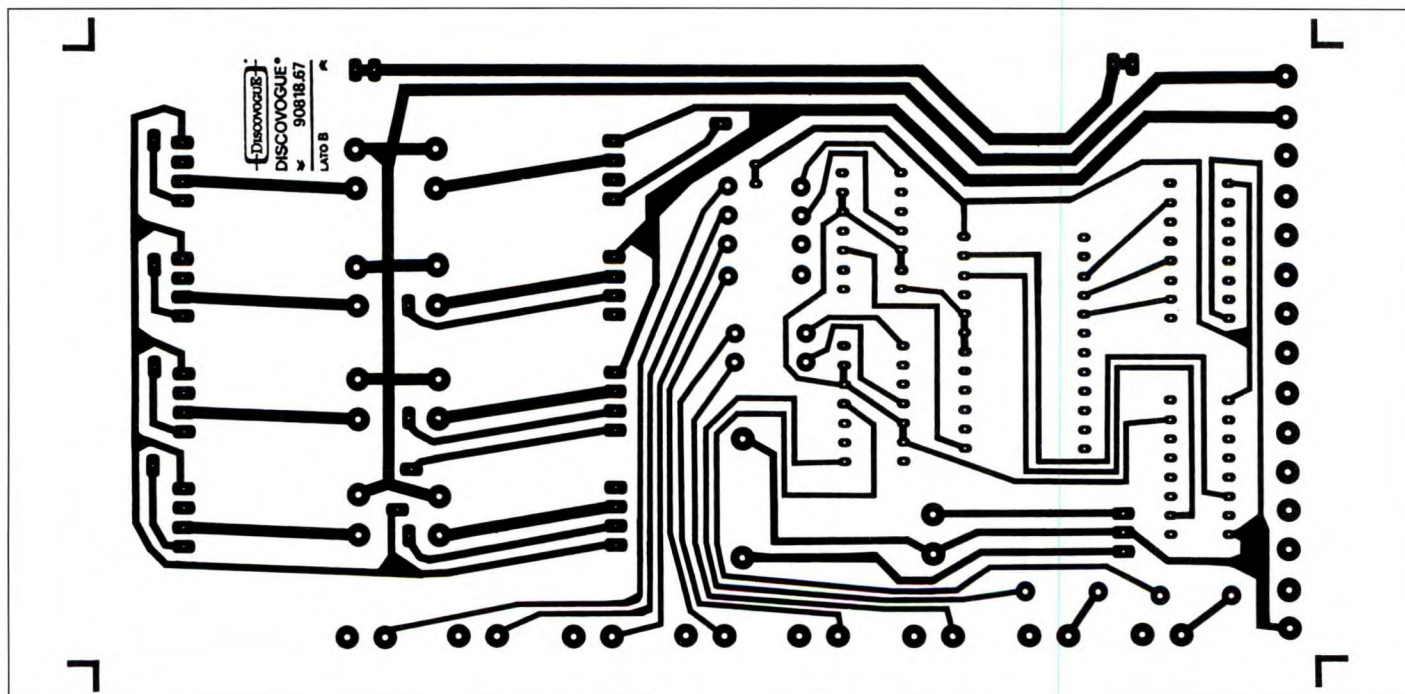


avvenuta), il tutto come da disposizione dei componenti di Figura 3. Il *pettine* di collegamento al bus della piastra madre va preparato saldando, in linea uno dopo l'altro e parallelamente, i 15 tranci di filo lunghi circa 3 cm. Si procede quindi con i CMOS, ovvero con la coppia di buffer ICx2 e ICx3 e con i 2 gruppi di switch elettronici integrati ICx5 e ICx6. Seguono i condensatori Cx1 e Cx2, il regolatore di tensione ICx1 e gli 8 optotriac da TCx1 a TCx8, tutti componenti da rendere orizzontali per limitare al minimo gli ingombri di sporgenza: si agisce piegandoli di 90°, facendo perno sui terminali d'ancoraggio (con particolare attenzione agli optotriac che ne hanno 4 ciascuno). Rimangono da sistemare, con molta precisione e in perfetto allineamento dall'alto verso il basso, gli 8 led rossi da Lx1 a Lx8: vanno tutti piegati di 90° e saldati in modo che rimangano sporgenti lateralmente, sul bordo del lato destro (anteriore) della scheda finale stessa, per poter quindi fuoriuscire ordinatamente dagli appositi fori del pannello di comando.

A questo punto si può procedere col fissaggio delle schede finali al bus di comunicazione presente sulla piastra madre: ogni circuito va posizionato perpendicolarmente alla scheda principale, infilando i 15 spezzoni di filo del pettine nei corrispondenti appositi fori previsti e saldando abbondantemente sul lato inferiore B dello stampato. Guardando il circuito frontalmente, le schede finali saranno allineate sulla sinistra, con tutti i piccoli led rossi del monitor-display sporgenti in avanti; tra una scheda e l'altra deve rimanere una distanza costante di 15 mm, e non devono verificarsi punti di contatto tra componenti saldati sul lato A e piste del lato B di un circuito vicino. L'insieme hardware ottenuto può essere fissato al fondo del contenitore tramite 4 viti (relativi fori sugli angoli della piastra madre), interfacciando con altrettanti distanziatori a colonnetta, in modo da garantire perfetto isolamento e totale stabilità. I collegamenti esterni prevedono 8 connessioni degli altrettanti canali d'uscita alle 16 boccole (sono 2 per ciascun

canale), tramite spezzoni di piattina bipolare a 220 V. E' consigliabile, più che altro per motivi di razionale praticità, abbinare sempre il conduttore a 220 V alla boccola nera, e quello del segnale di output alla corrispondente boccola gialla. Ovviamente tutte le boccole necessarie (ben 128 nella massima configurazione) saranno state preventivamente fissate sul retro del contenitore. L'applicazione fissa (con viti) del pannello frontale di comando, dei 2 raccordi laterali e del coperchio, permette una chiusura totale e protettiva del Compu-light, che si presenta a questo punto con le sembianze di un apparecchio professionale finito e pronto a funzionare in qualsiasi ambiente, previo collegamento alle boccole d'uscita 220 V di tutte le lampade del parco-luci che si desidera pilotare. Dal pannello frontale fuoriescono i 64 led rossi del monitor (sulla sinistra), il piccolo microfono e l'interruttore generale di accensione autoilluminante (in alto sulla destra) e, inoltre, tutta la componentistica di comando e controllo: i 12 led segnalatori di funzione, i 3 micropulsanti e gli alberini dei 5 potenziometri, che andranno tranciati a

Figura 2. Circuito stampato di un modulo visto dal lato rame in scala naturale.

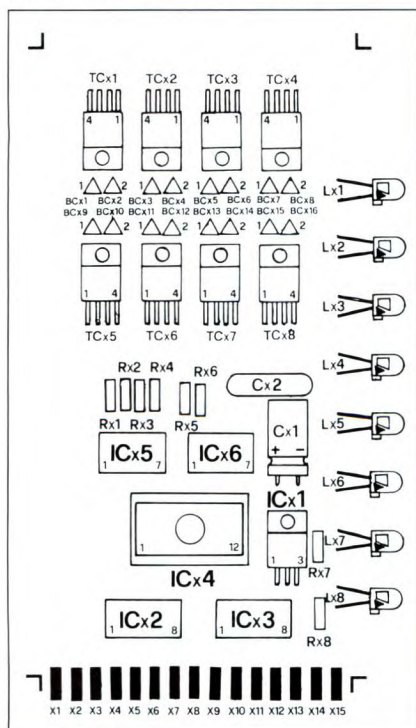


sporgenza appropriata e dotati delle manopole di taratura, nero/azzurre per P1, P2 e P3, nero/grigie per P4 e P5. Prima di sigillare definitivamente il contenitore e accendere il Compulight per vederlo funzionare a pieno regime, occorre programmare alla perfezione, secondo la metodologia di seguito esposta, tutte le memorie EPROM necessarie a contenere il firmware, cioè l'archivio dei dati per la generazione degli effetti luminosi.

Programmazione degli effetti luce

La memoria EPROM ICx4 di ogni scheda finale va adeguatamente programmata, prima di essere inserita nel relativo zoccolo a 12+12 pin, affinché sia possibile sfruttare al massimo il Compulight, in particolar modo se allestito nella sua configurazione ideale, cioè 64 canali indipendenti. Le memorie EPROM utilizzate sono delle normalissime e assai diffuse 2716 di tipo CMOS

Figura 3. Disposizione dei componenti sulla bassetta di uno dei moduli.



	1	2	3	4	5	6	7	8
CANALE Ox1	1	9	17	25	33	41	49	57
CANALE Ox2	2	10	18	26	34	42	50	58
CANALE Ox3	3	11	19	27	35	43	51	59
CANALE Ox4	4	12	20	28	36	44	52	60
CANALE Ox5	5	13	21	29	37	45	53	61
CANALE Ox6	6	14	22	30	38	46	54	62
CANALE Ox7	7	15	23	31	39	47	55	63
CANALE Ox8	8	16	24	32	40	48	56	64

a 8 bit, capaci di presentare 8 livelli logici 0/1 contemporanei ogni volta che un clock legge, attraverso 10 apposite linee di input, una qualsiasi delle ben 2.048 locazioni disponibili in chip (in pratica ne vengono comunque abilitate 1.024, risultando a questi fini esuberante, sul bus di comunicazione, una undicesima linea di input). Il Compulight non può utilizzare memorie vergini, cioè vuote, perchè in questo caso non sarebbe visibile alcun effetto-luce: servendosi allora di un qualsiasi circuito programmatore (totalmente hardware o assistito da computer) si può scrivere il firmware, cioè la sequenza permanente di dati con cui caratterizzare, secondo una precisa logica di funzionamento sequenziale, le varie celle di EPROM. Il metodo di composizione varia a seconda dei canali abilitati: ovviamente, più sono, più complessa è la loro gestione, che avviene in contemporanea (8 canali ogni memoria). Una procedura d'esempio relativa alla configurazione massima (64 uscite) può ben chiarire come si programmano i chip. Innanzitutto si deve sempre tener presente che ogni EPROM gestisce i gruppi di canali con logica *verticale a ottave*, essendo le schede di potenza montate perpendicolarmente sul circuito principale (piastra madre): la EPROM 1 (prima sche-

da a sinistra) per i canali da 1 a 8, la EPROM 2 (seconda scheda) per i canali da 9 a 16, la EPROM 3 (terza scheda) per i canali da 17 a 24, e così via, in base alla ripartizione di tabella 1. E' chiaro a questo punto che, ad esempio, il canale numero 54 corrisponde alla sesta uscita (Ox6) della settima scheda, oppure il canale numero 9 è la prima uscita in alto (Ox1) della seconda scheda da sinistra montata sul bus. Stabiliti gli indirizzamenti di canale, si deve quindi pensare all'effetto che si desidera ottenere su display, immaginando (e disegnando) i vari *step*, cioè i fotogrammi di sequenza. Un insieme logico e armonico di step fornisce, visto in animazione più o meno veloce, un effetto-luce; più effetti-luce concatenati danno invece il programma di riferimento memorizzato. Tra un effetto e l'altro si possono inserire delle *pause* più o meno lunghe, considerando una pausa come quel particolare fotogramma (o insieme di fotogrammi) con tutte le luci spente (livello logico 0). Con 64 canali si può già creare un bell'effetto concatenando semplicemente soltanto 4 step che, se sono quelli descritti in tabella 2, danno l'impressione di un quadro che si *chiude* in se stesso, rimpicciolendosi; ricordare che lo 0 equivale a lampada spenta, 1 a lampada accesa. Su ogni fotogramma si effettua poi la classificazione binaria di ciascuna colonna-canale, dividendo in due gruppi da 4 le varie ottave di 0 e di 1 ottenute e tenendo

SEQUENZA	STEP 1	STEP 2	STEP 3	STEP 4
EPROM (scheda)	12345678	12345678	12345678	12345678
CANALE Ox1	11111111	00000000	00000000	00000000
CANALE Ox2	10000001	01111110	00000000	00000000
CANALE Ox3	10000001	01000010	00111100	00000000
CANALE Ox4	10000001	01000010	00100100	00011000
CANALE Ox5	10000001	01000010	00100100	00011000
CANALE Ox6	10000001	01000010	00111100	00000000
CANALE Ox7	10000001	01111110	00000000	00000000
CANALE Ox8	11111111	00000000	00000000	00000000

Tabella 3

QUART. (binario)	CONV. (hex)	QUART. (binario)	CONV. (hex)
0000	0	1000	8
0001	1	1001	9
0010	2	1010	A
0011	3	1011	B
0100	4	1100	C
0101	5	1101	D
0110	6	1110	E
0111	7	1111	F

presente che la prima uscita (Ox1) corrisponde elettronicamente al bit *meno significativo* della EPROM, mentre scendendo in ogni scheda (colonna) fino all'ultima uscita (Ox8) aumenta l'importanza d'ordine del bit, arrivando a quello *più significativo*. E' necessario operare una conversione dei valori delle 2 quartine di ogni colonna, da binari a esadecimali, in base alla tabella 3. Operando ad esempio sul secondo fotogramma della sequenza considerata, si ottengono i valori esadecimali di tabella 4. Analogamente, considerando come varia, ad ogni step, il contenuto delle 8 uscite di una singola EPROM, ad esempio per la quarta colonna da sinistra (memoria 4), si ottengono i valori esadecimali di tabella 5. In questo caso, la sequenza esadecimale 81-42-24-18 rappresenta i valori da memorizzare in 4 celle consecutive della EPROM numero 4 (quella cioè da inserire nello zoccolo della quarta scheda del bus); analogamente si deve operare sulle altre 7 memorie, per avere l'effetto-luce completo. Non sempre è possibile caratterizzare una EPROM con valori esadecima-

Tabella 4

* PRIMA COLONNA:	00000000	→	0000 0000	→	0 0	→	00
* SECONDA COLONNA:	01111110	→	0111 1110	→	7 E	→	7E
* TERZA COLONNA:	01000010	→	0100 0010	→	4 2	→	42
* QUARTA COLONNA:	01000010	→	0100 0010	→	4 2	→	42
* QUINTA COLONNA:	01000010	→	0100 0010	→	4 2	→	42
* SESTA COLONNA:	01000010	→	0100 0010	→	4 2	→	42
* SETTIMA COLONNA:	01111110	→	0111 1110	→	7 E	→	7E
* OTTAVA COLONNA:	00000000	→	0000 0000	→	0 0	→	00

Tabella 5

* STEP 1:	10000001	→	1000 0001	→	8 1	→	81
* STEP 2:	01000010	→	0100 0010	→	4 2	→	42
* STEP 3:	00100100	→	0010 0100	→	2 4	→	24
* STEP 4:	00011000	→	0001 1000	→	1 8	→	18

li: soprattutto gli apparecchi di programmazione gestiti da computer, richiedono la specifica di normali valori decimali e in questo caso sarà necessario operare un'ulteriore conversione, riferendosi alla tabella 6. La sequenza 81-42-24-18 prima vista diventa quella di tabella 7, cioè 129-66-36-24 intesi come valori decimali. Altri esempi possono meglio spiegare l'iter di conversione: 7F esadecimale corrisponde a riga 70 colonna F, cioè 127 decimale; C0 esadecimale corrisponde a riga C0 colonna 0, cioè 192 decimale; 03 esadecimale corrisponde a riga 00 colonna 3, cioè 3 decimale e così per qualsiasi valore dei 256 disponibili in tabella. La procedura relativa alla semplice accensione singola di un canale a caso, ad esempio per l'*Accensione del solo canale 38 in tutto il display*, è interessata la EPROM di scheda 5, sull'uscita Ox6 e dunque la sequenza binaria diventa 00100000, cioè 0010 0000, quindi esadecimale 20, corrispondente al decimale 32. La cella di quinta memoria relativa a questo step andrà dunque programmata col valore 20 (esadecimale) o 32 (decimale), mentre tutte le altre

Tabella 6

	0	1	2	3	4	5	6	7	8	9	A	B	C	D	E	F
00	0	1	2	3	4	5	6	7	8	9	10	11	12	13	14	15
10	16	17	18	19	20	21	22	23	24	25	26	27	28	29	30	31
20	32	33	34	35	36	37	38	39	40	41	42	43	44	45	46	47
30	48	49	50	51	52	53	54	55	56	57	58	59	60	61	62	63
40	64	65	66	67	68	69	70	71	72	73	74	75	76	77	78	79
50	80	81	82	83	84	85	86	87	88	89	90	91	92	93	94	95
60	96	97	98	99	100	101	102	103	104	105	106	107	108	109	110	111
70	112	113	114	115	116	117	118	119	120	121	122	123	124	125	126	127
80	128	129	130	131	132	133	134	135	136	137	138	139	140	141	142	143
90	144	145	146	147	148	149	150	151	152	153	154	155	156	157	158	159
A0	160	161	162	163	164	165	166	167	168	169	170	171	172	173	174	175
B0	176	177	178	179	180	181	182	183	184	185	186	187	188	189	190	191
C0	192	193	194	195	196	197	198	199	200	201	202	203	204	205	206	207
D0	208	209	210	211	212	213	214	215	216	217	218	219	220	221	222	223
E0	224	225	226	227	228	229	230	231	232	233	234	235	236	237	238	239
F0	240	241	242	243	244	245	246	247	248	249	250	251	252	253	254	255

rità di scanning. Nel caso si rilevasse qualche imperfezione di effetti-luce (figure asimmetriche, o pause troppo brevi) si possono togliere le memorie interessate, che andranno riverginate (con l'apposito apparecchio a raggi ultravioletti) e riprogrammate correttamente. Divertente può risultare lo scambio di posto delle EPROM sulle varie schede, per ottenere effetti-luce casuali: attenzione però a numerare ordinatamente da 1 a 8 ogni chip, affinché sia possibile ristabilire le corrette sequenze.

Tabella 7

* 81	→	riga 80	colonna 1	→	129
* 42	→	riga 40	colonna 2	→	66
* 24	→	riga 20	colonna 4	→	36
* 18	→	riga 10	colonna 8	→	24

EPROM 1-2-3-4-6-7-8 avranno la cella con stesso indirizzo vuota, cioè 00000000, ovvero 0000 0000, quindi esadecimale 00 e decimale 0. Dopo la programmazione, le EPROM possono essere inserite nei relativi zocchetti

delle schede finali e sottoposte a test di funzionamento, mantenendo velocità di clock molto lente e senza modulazione musicale, per ottenere massima regola-

Il canale di comunicazione più importante e immediato in un personal computer è quello video, che permette al segnale di arrivare fino al monitor, cioè all'apparecchio specificamente installato per visualizzare all'utente tutte le informazioni e i risultati di elaborazione.

Soprattutto con l'avvento di discipline e professioni specifiche come il desk-top publishing (editoria elettronica), la compu-art (videografica artistica) o il CAD (disegno tecnico computerizzato), si è assistito a una complessa quanto gradita diversificazione del *prodotto monitor*, prima semplice apparecchio di proiezione testi, oggi invece sofisticato elaboratore grafico multicolore e multifrequenza.

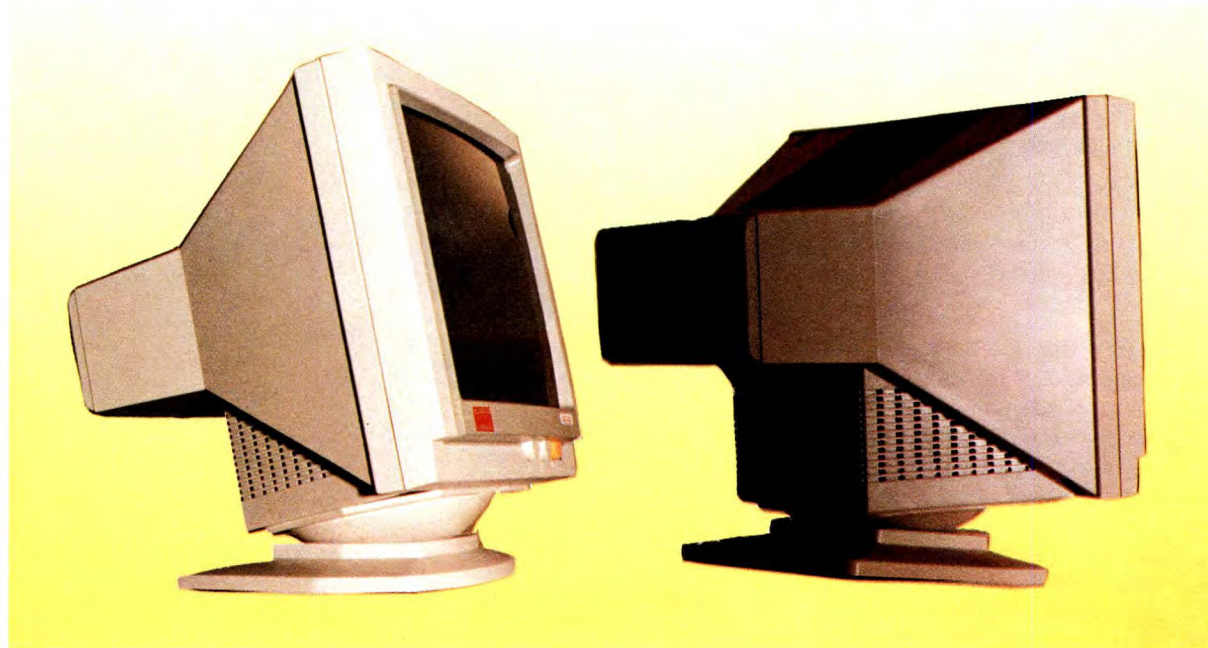
A parte l'immensità di modelli e versioni oggi reperibili sul mercato, si deve constatare che è notevolmente migliorato l'aspetto qualitativo, sia dal punto di vista tecnico (circuiti interni razionali e semplificati, tubi catodici più affidabili) che estetico (design moderno e gradevole, ergonomia finalmente applicata e sfruttata). Insomma, al giorno d'oggi anche un apparecchio monocromatico di categoria entry-level, del costo di circa 200mila lire, può garantire prestazioni soddisfacenti e vantare un aspetto accattivante.

Tutti i monitor di recente produzione sono inoltre dotati di base basculante, un intelligente dispositivo a rotazione e traslazione meccanica, manuale, che permette di orientare e posizionare il video a destra, a sinistra, in alto e in basso, senza spostarlo o sollevarlo dal punto di appoggio.



Un monitor va scelto e acquistato in base a quello che si pensa poi di fare su PC, considerando soprattutto che dev'essere *compatibile* e *adeguato* alla scheda video d'interfaccia già montata sulla piastra madre, selezionata attenendosi a precisi criteri. E' inutile spendere milioni in un monitor da allacciare a una scheda Hercules, mentre è ammissibile il contrario come soluzione temporanea, cioè equipaggiare il sistema con una buona scheda e connettere provvisoriamente al tutto un monitor di basso costo.

Ergonomia e design. Anche un semplice monitor monocromatico, se di buona qualità, presenta caratteristiche funzionali ed estetiche simili ad apparecchi più sofisticati e costosi: video orientabile e basculante per ottimizzare l'angolo di visuale, schermo con trattamento antireflex, comandi di controllo sul frontale, look estremamente accattivante a volumi implosi.

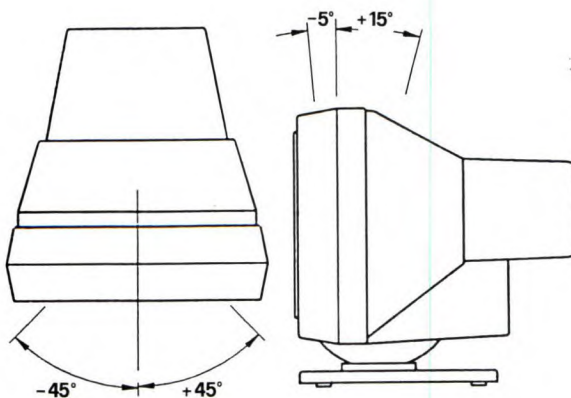


Direzionalità video. I monitor a base basculante hanno l'utilissimo vantaggio di poter essere, rispetto agli ideali assi ortogonali di posizionamento, orientati (verso sinistra o verso destra) e/o inclinati (verso l'alto o verso il basso), allo scopo di ottimizzare la visuale dell'utente. Un buon orientamento dev'essere sempre possibile fino ad almeno -45° o $+45^\circ$, mentre per l'inclinazione sono più che sufficienti limiti di -5° o $+15^\circ$.

Parametri di funzionamento come l'ampiezza di banda passante (orizzontale e verticale), il numero di pixel (risoluzione), la capacità di adattamento (manuale o automatico) ai diversi standard e alle varie frequenze-video (multisincronismo), sono tutte caratteristiche tecniche che un monitor dovrebbe avere corrispondenti all'interfaccia video di pilotaggio.

Un altro fattore discriminante al momento della scelta è la grandezza di schermo: in genere più aumenta e più ne risente, in termini di finezza, la qualità *immediata* di visualizzazione, quella cioè rilevabile osservando le immagini a piccola distanza. A dimensioni maggiori deve infatti corrispondere una grandezza dei pixel adeguata, che l'occhio arriva a rilevare; d'altronde, è anche vero che grandi schermi vanno normalmente osservati da grandi distanze, dove allora tutto si normalizza. Si pensi al gigantesco megascreen di uno stadio: osservandolo da un paio di metri di distanza, non sarà interpretabile perchè ogni punto d'immagine risulta grosso come un mattone! Va invece guardato da almeno 20 metri di distanza. L'ampiezza del video si misura in pollici ("), considerando la diagonale che unisce teoricamente due angoli opposti dello schermo rettangolare, proprio come accade nei normali televisori. Ad esempio, un 9" (nove pollici) è circa 23 centimetri di diagonale, mentre un 21" corrisponde a ben 54 di diagonale (1 pollice = 2,54 cm). Considerando che è buona norma lavorare su computer mantenendo dal video una distanza pari almeno al doppio della sua

Grandezze di schermo. E' di fondamentale importanza scegliere monitor con giusta dimensione di schermo, rispetto all'uso che se ne dovrà fare; si considera prima di tutto la distanza tipica d'osservazione, che non dovrebbe essere minore del doppio della lunghezza della diagonale-video; altro fattore vincolante è la disponibilità di spazio su piano di lavoro, considerando che ogni monitor ingombra più in profondità che in larghezza.



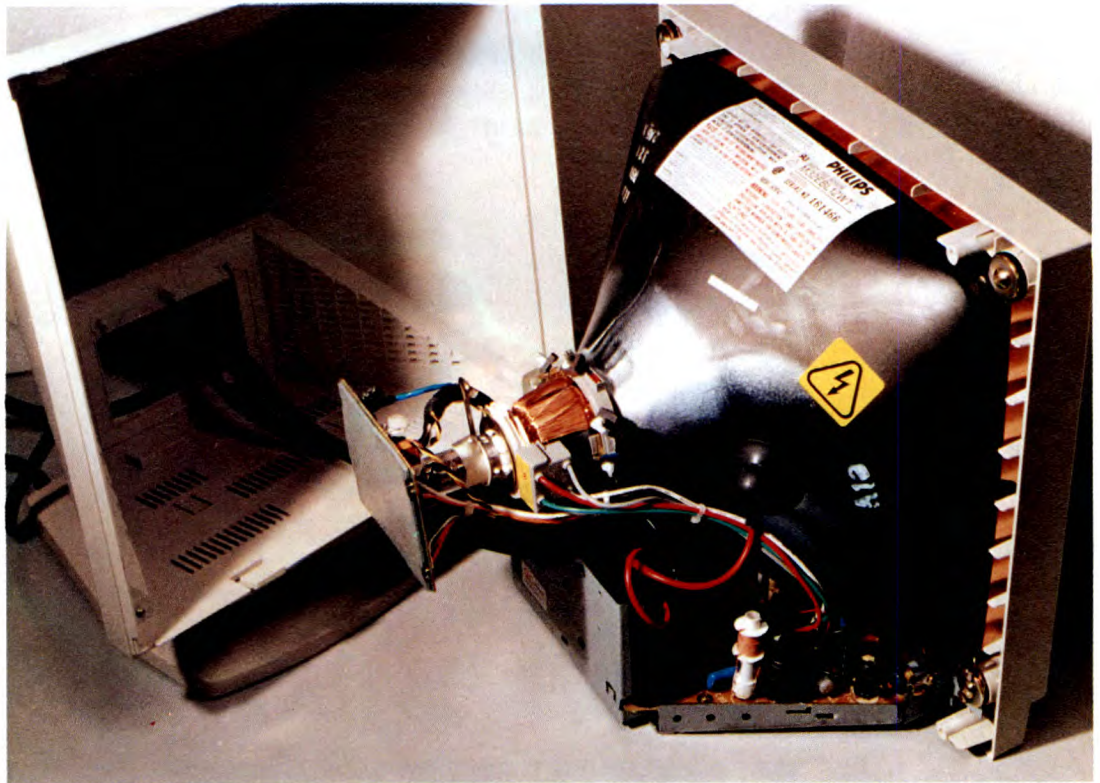
diagonale, si può convenire che un 14" è l'ideale per la gran parte delle applicazioni: industrie, banche e altri ambienti d'utilizzo sono infatti pieni di monitor a 14"; addirittura, certi uffici postali con sportello automatizzato, adottano il meno ingombrante 9". Non bisogna mai dimenticare che i monitor a tubo catodico occupano in profondità più di quanto siano larghi frontalmente, e spesso su una normale cattedra è un classico 14" a rappresentare il limite. Anche se in detti apparecchi ogni spazio viene sfruttato al meglio, la tecnologia attuale non ha ancora fornito la soluzione giusta per *appiattire* più di tanto il tubo del cinescopio, e dunque non si riesce a togliere l'evidente sviluppo in profondità. Il funzionamento di un monitor viene gestito principalmente dalla scheda video del computer,



che invia il segnale di pilotaggio, ma sono sempre necessarie tarature di ottimizzazione da eseguire con appositi comandi a potenziometro o con selettori, che su macchine di buona qualità devono essere di comodo azionamento, quindi poste sul fronte, sotto lo schermo, più o meno visibili. E' sempre possibile comandare accensioni o spegnimenti, variare luminosità e contrasto dell'immagine.

Gli apparecchi migliori hanno ulteriori dispositivi di regolazione, di solito nascosti in un apposito box apribile: permettono la perfetta centratura dell'immagine, la relativa espansione o compressione in orizzontale o in verticale, nonchè di scegliere lo standard operativo di funzionamento ideale all'applicazione che si deve fare.

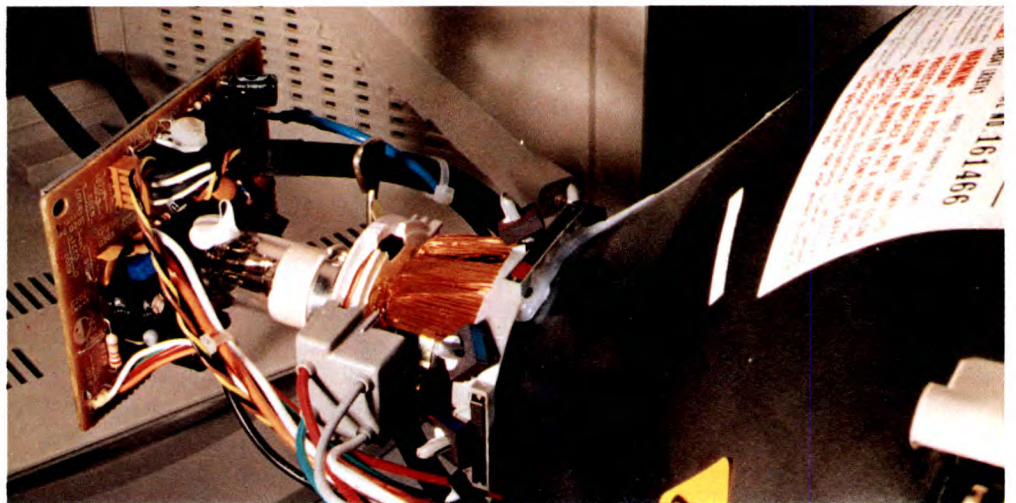
Sul retro di un monitor si trovano genericamente solo



3 a)

3 b)

Razionalità circuinale. I monitor di recente produzione si distinguono per l'estrema semplificazione costruttiva: ogni spazio viene sfruttato in modo da ridurre al minimo le dimensioni d'ingombro risultanti (3a); rimane ancora irrisolto, con i cinescopi tradizionali, il problema della profondità (3b).





4 a)

4 b)



4 c)

Comandi frontali. In un apparecchio video di buona qualità, almeno i comandi di accensione/spengimento, contrasto e luminosità, sono sempre posizionati anteriormente, o in bella evidenza (4a) oppure inglobati sotto lo schermo, soprattutto se sono numerosi (4b e 4c).



le prese di connessione per l'alimentazione e il segnale video, oltre a selettori di uso poco frequente per regolazioni di secondaria importanza; apparecchi piccoli e semplici, non potendo ospitare sul frontale i comandi principali, hanno tuttavia sul retro anche questi. Collegare un monitor a un computer è molto semplice: basta effettuare la connessione del cavo video alla presa

della relativa interfaccia presente sul retro-cabinet del computer, garantendo il perfetto fissaggio con le 2 viti di solito già applicate al connettore stesso; poi si allaccia la 220 V di alimentazione, se possibile alla presa di bypass prevista sempre sul retro del cabinet, altrimenti a una normale presa (dipende dal cavo dato in dotazione). Fatto questo, accendendo il sistema



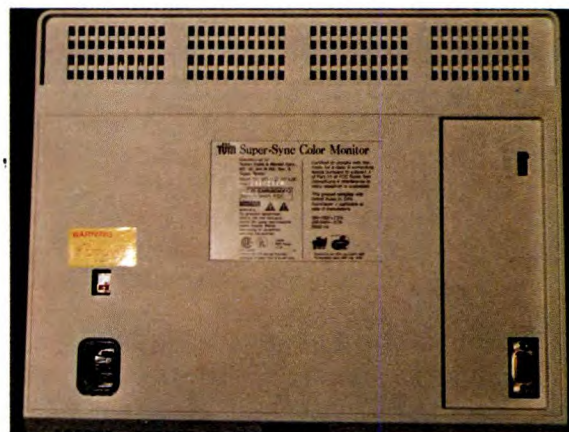
5 a)

5 b)



Box di controllo. I monitor multisincronismo o comunque più sofisticati presentano un box al quale si accede tramite sportellino apribile e richiudibile (5a); qui si trovano numerosi dispositivi di taratura e controllo dell'immagine nonché i commutatori di funzione (5b).

verrà visualizzata subito una serie di informazioni preliminari su condizioni e configurazione del computer, a conferma del funzionamento immediato. Esistono diversi standard di trasmissione dei segnali video, e dunque vari connettori; sono però reperibili in commercio, anzi spesso forniti unitamente all'apparecchio, speciali adattatori di allacciamento. Un'osservazione va fatta relativamente al rapporto che si crea tra livello estremo di risoluzione e dimensione contenuta dello

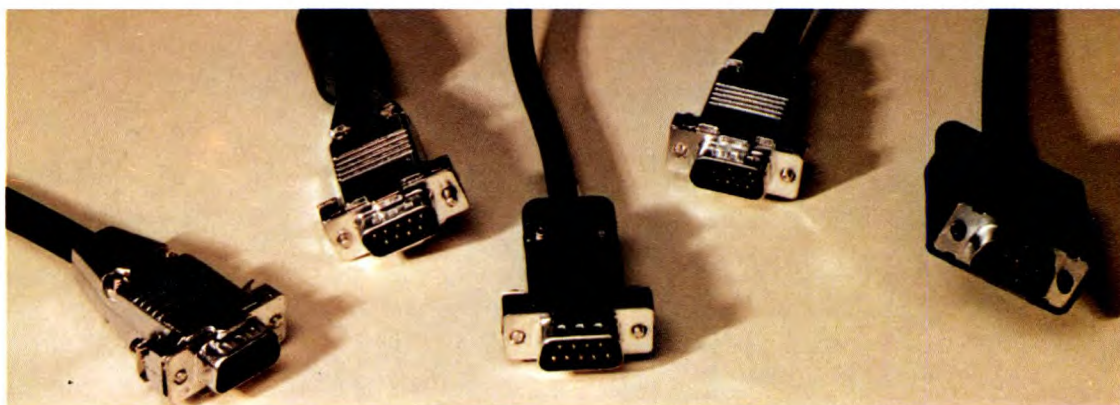


6 a)

6 b)

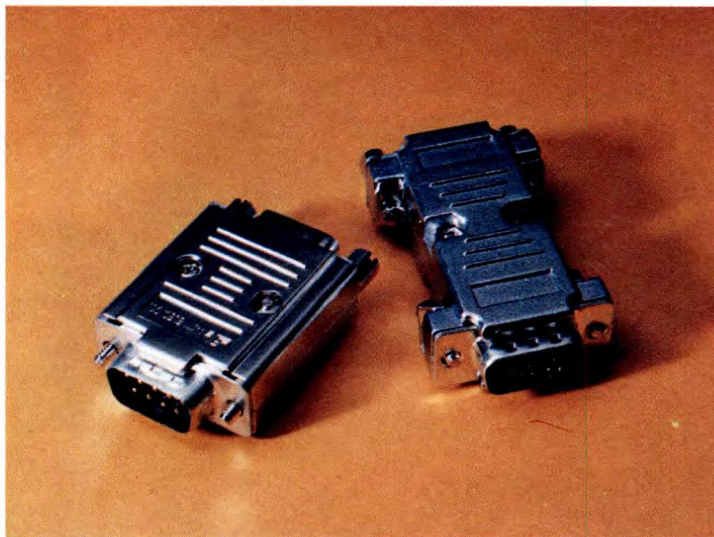


Retro-monitor. Si trovano sul retro genericamente i connettori d'ingresso video e di alimentazione a 220 V, ai quali vanno connessi i relativi spinotti (6a); apparecchi più semplici ed economici hanno i cavi direttamente innestati, dunque fissi e non staccabili dal cabinet (6b).



7 a)

schermo: se un monitor 14" è genericamente l'ideale per qualsiasi applicazione, ai livelli di Super-VGA o Ultra-VGA (quindi ben 1'024x768 pixel) succede che l'occhio umano fatica a distinguere scritte e tracciati molto fini, magari a colori: allora si può scegliere un apparecchio più grande, ma che mantenga le stesse caratteristiche professionali, e questo comporta un sensibile aumento di spesa. Di recente sono comparsi sul mercato nuovi monitor multisync con video di 15", 16", 21" e oltre, come i Nec, gli Eizo, o i Philips: garantiscono, pur essendo migliorati, prestazioni massime, soprattutto per quanto riguarda il dot-pitch (distanza tra i punti-video indice di qualità di risoluzione), mantenuto a 0.31 millimetri, o meno. La sicurezza operativa, sul lungo periodo, di chi lavora molte ore davanti a un video è garantita se sono bassi gli indici di emissione magnetica ed elettrostatica dell'apparecchio stesso, e inoltre se la superficie dello schermo è stata sottoposta a un buon trattamento antiriflesso: sono caratteristiche che aumentano i budget di spesa e che poco hanno a che vedere con le prestazioni di tipo tecnico, ma rimangono di fondamentale importanza per la salute.



7 b)

Connettori video. Ogni computer comunica con il monitor tramite un'interfaccia video, che genera segnali ad alta frequenza: c'è dunque l'esigenza di garantire allacciamenti stabili e ben schermati, con appositi connettori multipolari (7a); se necessario, occorrono anche speciali adattatori (7b) per rendere compatibili standard diversificati (ad esempio passaggio dal 15 pin al 9 pin).

MINI-GLOSSARIO DI INFOTRONICA

Le parole-chiave di questa sesta puntata che d'ora in poi è bene ricordare sempre sono le seguenti:

- **DOT-PITCH.** Distanza valutata in millimetri tra ogni singolo punto grafico, detto pixel, del video che può essere tracciato (acceso) o cancellato (spento). Minore è questa distanza e migliore risulta la qualità d'immagine che il nostro occhio riesce a percepire. Il valore ottimale tipico del dot-pitch è 0,28 mm, ma esso può migliorare fino a raggiungere 0,26 mm o meno ancora, specialmente su apparecchi professionali.
- **MONITOR.** Apparecchio visualizzatore d'immagini che si formano sullo schermo di un tubo catodico, in modo assai simile a quanto avviene nei normali televisori. E' un pezzo classico dei terminali. Esistono monitor costruiti con tecnologie avanzate che, invece del normale tubo catodico in vetro, hanno un display a cristalli liquidi o a plasma, atto a ridurre peso e dimensioni d'ingombro pur mantenendo fedeltà d'immagine.
- **MULTISYNC.** Tecnologia circuitale per monitor adatti a ricevere più standard video in base al fatto che le frequenze dell'orizzontale e del verticale possono essere diverse. Il multisincronismo può essere automatico oppure semi-automatico a selezione predefinita.
- **POLLICE.** Unità di misura anglosassone, equivalente a 1/36 di yard e corrispondente a nostri 2,54 cm, indicativa della lunghezza della diagonale di uno schermo di un qualsiasi monitor.
- **RADIAZIONE VIDEO.** Fenomeno di propagazione di un segnale proveniente da una sorgente che lavora ad alta frequenza, come un monitor. Si distingue tra radiazione magnetica ed elettrostatica, e si misura con valori che devono essere molto bassi, per garantire la assoluta sicurezza operativa.

LISTINO PREZZI E MODALITA' D'ACQUISTO DEL MATERIALE

Il lettore può scegliere gli elementi necessari alla costruzione del proprio computer fra tutti quelli di seguito elencati e descritti, aiutandosi con la guida pratica all'acquisto. Esistono attualmente 22 categorie di articoli e servizi, classificate da CT a PR: per realizzare una configurazione minima funzionante è necessario acquistare (o comunque già possedere) almeno uno degli articoli indicati in ciascuna delle categorie principali, quelle cioè evidenziate dall'indice (☆).

I codici e i prezzi di ciascun articolo identificano il prodotto a cui si riferiscono, e vanno pertanto sempre specificati al momento dell'ordine. I prezzi sono espressi in migliaia di lire (tranne la categoria DS dei DISCHETTI) e si intendono tutti già IVA COMPRESA. Possono variare, sia in diminuzione che in aumento, in base all'andamento del dollaro USA e alle quotazioni di volta in volta ottenute per l'importazione in Italia del materiale a grossi stock. Ogni ordine va effettuato unicamente compilando l'apposito tagliando (o la relativa fotocopia), da trasmettere:

per posta, a

DISCOVOGUE INFOTRONICS
P.O. BOX 386
41100 MODENA ITALY

oppure via fax, a

DISCOVOGUE INFOTRONICS
059 - 22.00.60

L'invio del materiale al richiedente avviene entro pochi giorni e tramite CORRIERE ESPRESSO, oppure, su richiesta e solo per piccoli pacchi, con SPEDIZIONE POSTALE URGENTE. Il pagamento può essere effettuato in uno dei seguenti 4 modi, a scelta: con BONIFICO BANCARIO versando, in una qualsiasi banca, l'importo totale più lire 22.000 per spese di spedizione, sul conto corrente numero 27.337 intestato a DISCOVOGUE MODENA, presso Banca Nazionale del Lavoro, Filiale di Modena; con BONIFICO POSTALE versando, in un qualsiasi ufficio postale, l'importo totale più lire 27.000 per spese di spedizione, sul conto corrente postale numero 113.03.419 intestato a DISCOVOGUE MODENA; in CONTRASSEGNO all'addetto al recapito, mediante contanti o assegno circolare non trasferibile rilasciato da una banca e intestato a DISCOVOGUE MODENA, per un importo corrispondente al totale più il 2% (minimo lire 56.000) per spese di spedizione e incasso; tramite DILAZIONE a 12 mensilità, con minimo anticipo, importo costante e tasso vantaggioso, concordando preventivamente con DISCOVOGUE tutte le modalità del finanziamento. Si consiglia comunque di preferire un bonifico bancario o postale, perchè è il sistema di pagamento più veloce e sicuro, e garantisce inoltre priorità di evasione dell'ordine, spese di spedizione contenute e già comprensive di assicurazione gratuita sui rischi di trasporto. Per avere qualsiasi informazione commerciale e tecnica è sempre funzionante, 24 ore su 24 e 7 giorni alla settimana, la speciale hot-line telefonica:

059 - 24.22.66

dove è a disposizione personale cortese e qualificato. E' opportuno, prima di effettuare l'ordine, chiedere i prezzi aggiornati e la disponibilità a magazzino degli articoli desiderati. Tutto il materiale è garantito 1 anno da difetti di fabbricazione, è di primissima scelta, prodotto e certificato dalle migliori case costruttrici. Il modulo d'ordine deve contenere i seguenti dati:

PC 286-386 IN KIT

COGNOME _____ NOME _____

INDIRIZZO _____ N° _____

CAP _____ LOCALITA' _____ PROV. _____

TELEFONO _____ DATA D'ORDINE _____

QUANTITA' _____	CODICE _____	PREZZO _____
QUANTITA' _____	CODICE _____	PREZZO _____
QUANTITA' _____	CODICE _____	PREZZO _____
QUANTITA' _____	CODICE _____	PREZZO _____
QUANTITA' _____	CODICE _____	PREZZO _____
QUANTITA' _____	CODICE _____	PREZZO _____

TOTALE A PAGARE lire _____ + spese spedizione

FIRMA (del genitore per i minorenni) _____

LISTINO PREZZI

Il listino prezzi sotto elencato è quello aggiornato AL MOMENTO DI ANDARE IN STAMPA, e si ribadisce che tutte le quotazioni indicate sono già IVA COMPRESA.

☆ Categoria CT - CABINET

professionali in metallo, completi di alimentatore, bypass per monitor, pannello comandi con led, display frequenza in MHz, altoparlante e scatola con accessori di montaggio (sceglierne uno tra quelli indicati):

CT-01	Desk-top 200 watt	190
CT-02	Desk-top 200 watt "cabriolet" con coperchio apribile a ribaltina tramite pulsanti	224
CT-11	Minitower 200 watt	216
CT-12	Minitower 200 watt con visualizzatore digitale di cronometraggio del funzionamento	243
CT-21	Maxitower 230 watt	341

☆ Categoria MB - MOTHER BOARD

originali INTEL-AMD di nuova produzione e 100% compatibili, complete di Bios e Setup aggiornati (sceglierne una tra quelle indicate):

MB-01	286 12/16 MHz	156
MB-02	286 16/21 MHz	177
MB-11	386 SX 16/21 MHz	385
MB-12	386 SX 20/27 MHz	453
MB-13	386 SX 25/34 MHz	537
MB-14	386 DX ISA 25/34 MHz	840
MB-15	386 DX ISA 33/58 MHz, con cache 64 Kbyte ..	1.099
MB-16	386 DX ISA 40/64 MHz, con cache 64 Kbyte ..	1.289

☆ Categoria KB - TASTIERE

professionali compatte-slim, con inclinazione regolabile e configurate in versione italiana (sceglierne una tra quelle indicate):

KB-01	102 tasti standard non-click	68
KB-11	102 tasti microswitch click	75
KB-12	102 tasti microswitch click, con copritastiera trasparente removibile	79
KB-13	80 tasti microswitch click, miniaturizzata con soli 30x15 centimetri d'ingombro	95
KB-21	105 tasti microswitch click, con trackball incorporato e relativo software driver	163

☆ Categoria RM - MEMORIA RAM

ultraveloce 60-70-80 ns a moduli componibili SIMM-SIPP-DIP (scegliere una dotazione tra quelle indicate, verificando che la mother board di destinazione possa ospitarla, e nel dubbio informarsi alla hot-line):

RM-01	512 Kbyte	51
RM-02	1 Mbyte	97
RM-03	2 Mbyte	194
RM-04	4 Mbyte	388
RM-05	8 Mbyte	814
RM-06	12 Mbyte	1.221
RM-07	16 Mbyte	1.628
RM-08	20 Mbyte	2.016
RM-09	24 Mbyte	2.442
RM-10	32 Mbyte	3.256

☆ Categoria FD - FLOPPY DISK DRIVER

compatti-slim originali TEAC-CHINON ad alta densità, 100% error-free (sceglierne almeno uno tra quelli indicati):

FD-01	3,5" 1,44 Mbyte	99
-------	-----------------------	----

FD-11	5,25" 1,2 Mbyte	115
-------	-----------------------	-----

Categoria HD - HARD DISK DRIVER

originali SEAGATE standard IDE AT-bus, 100% error-free (scelta facoltativa):

HD-01	3,5" ST157A 44 Mbyte 28 ms	343
HD-02	3,5" ST1102A 89 Mbyte 19 ms	631
HD-11	3,5" ST1144A 130 Mbyte 19 ms	745
HD-12	3,5" ST1201A 177 Mbyte 15 ms	1.006
HD-21	3,5" ST1239A 210 Mbyte 15 ms	1.199
HD-31	5,25" ST2383 WREN 338 Mbyte 16 ms	2.403

Categoria UC - HARD DISK DRIVER A CARTUCCE REMOVIBILI

originali SYQUEST già completi di scheda di comunicazione standard SCSI 100% compatibile con la relativa mother board; confezione comprendente anche software d'installazione e 1 cartuccia (scelta facoltativa):

UC-01	3,5" SYDOS 44i 44 Mbyte 8 bit	1.254
UC-02	Cartuccia removibile 44 Mbyte per SYDOS 44	186
UC-11	3,5" SYDOS 88i 88 Mbyte 16 bit	2.289
UC-12	Cartuccia removibile 88 Mbyte per SYDOS 88i	317

Categoria CD - CD-ROM

già completi di scheda di comunicazione standard SCSI 100% compatibile con la relativa mother board (scelta facoltativa):

CD-01	5,25" CHINON CDS-431 550 Mbyte	870
CD-11	Esterno CHINON CDX-431 550 Mbyte	1.043
CD-12	Esterno PIONEER DRM-610, con multiplay fino a 6 dischi per totali 3,2 Gbyte	2.392

☆ Categoria VB - SCHEDE VIDEO

professionali multistandard monocromatico/colori (sceglierne una tra quelle indicate):

VB-01	HERCULES JOLLY-ZH, con uscite mono, RGB e videocomposito, fino a 320x200 pixel, e con 1 input per penna ottica + 1 uscita parallelo	67
VB-02	CGA JOLLY-ZRF, con uscita a decodifica RF per qualsiasi normale TV, fino a 640x200 pixel, e con 1 input per penna ottica	203
VB-11	VGA TRIDENT 8900, 8 bit e memoria di 256 Kbyte, con uscita analogica, fino a 800x600 pixel	122
VB-21	SVGA TSENG ET-4000, 16 bit e memoria di 512 Kbyte, con uscita analogica, fino a 1024x768 pixel	196
VB-22	UVGA TSENG ET-4000, 16 bit e memoria di 1 Mbyte, con uscita analogica, fino a 1024x768 pixel	238

☆ Categoria MN - MONITOR

professionali a schermo piatto, bassa radiazione e con video orientabile (sceglierne uno tra quelli indicati):

MN-01	CGA monocromatico bianco MINIMON C1, 9" 720x348, freq. ve. 45/70 Hz, or. 15.7/18.4 KHz	193
MN-11	VGA monocromatico bianco MINIMON V1, 9" 720x400, freq. ve. 38/85 Hz, or. 31.5 KHz	245
MN-12	VGA monocromatico bianco QTEC M14VP, 14"	

	640x480, dpi 0.31, freq. ve. 50/60/70 Hz, or. 31.5 KHz	227
MN-13	VGA colori DISCOVOGUE CM-22, 14" 640x480, dpi 0.39, freq. ve. 50/60/70 Hz, or. 31.5 KHz ...	544
MN-21	SVGA colori DISCOVOGUE CM-33, 14" 1024x768 interl., dpi 0.31, freq. ve. 50/60/70 Hz, or. 31.5-35.5 KHz	637
MN-22	SVGA colori DISCOVOGUE CM-44-SYNC, 14" 1024x768 interl., dpi 0.28, freq. ve. 38-85 Hz, or. 28-40 KHz	782
MN-31	UVGA colori NEC 3FG, 15/16" 1024x768 interl., dpi 0.28, freq. ve. 50-90 Hz, or. 15.7-38 KHz, schematura totale 360°	1.392
MN-32	UVGA colori+AccuColor NEC 4FG, 15/16" 1024x768 NONinterl., dpi 0.28, freq. ve. 50-90 Hz, or. 30-57 KHz, schematura totale 360°	2.367
MN-33	UVGA colori NEC 5D, 20" 1280x1024 NONinterl., dpi 0.31, freq. ve. 50-90 Hz, or. 30-66 KHz ...	3.975

☆ Categoria CB - SCHEDE DI COMUNICAZIONE

ultraveloci complete di cavetti e accessori, 100% compatibili con le rispettive mother-board (scegliere quelle che servono tra quelle indicate):

CB-01	Unificata IDE AT-bus per 2 floppy + 2 hard + 2 seriali + 1 parallelo + 1 game	57
CB-02	IDE AT-bus per 2 floppy + 2 hard	38
CB-03	2 seriali + 1 parallelo + 1 game	31
CB-04	1 seriale	18
CB-05	1 parallelo	15
CB-06	2 game	26

Categoria CP - COPROCESSORI MATEMATICI

100% compatibili con le rispettive mother board (scelta facoltativa):

CP-01	287 XL 8/12 MHz INTEL	174
CP-02	287 8/20 MHz IIT	185
CP-11	387 SX 16 MHz INTEL	268
CP-12	387 SX 20 MHz INTEL	293
CP-13	387 SX 25 MHz INTEL	321
CP-14	387 DX 25 MHz INTEL	443
CP-15	387 DX 33 MHz INTEL	443
CP-16	387 DX 40 MHz IIT	479

Categoria OB - SCHEDE SPECIALI

complete di tutti gli accessori e 100% compatibili con le rispettive mother-board (scelta facoltativa):

OB-01	Mini-modem ACEX DM-2400P esterno 2400 bps	199
OB-02	Modem ACEX DM-2400MEP 2400 bps classe 5	277
OB-11	Fax PLUSTEK DATAFAX PLUS 8 bit CCITT G3	442
OB-21	Scheda audio stereo SOUND BLASTER PRO top-version completa di kit di espansione a 23 voci, altoparlanti e software applicativo originale ...	399
OB-31	Ethernet LAN LONGSHINE LCS-8834 8 bit	222
OB-32	Ethernet LAN LONGSHINE LCS-8634 16 bit ...	273
OB-41	Segreteria telefonica digitale multifunzione VOICE MAIL CARD, con gestione vocale su disco	558
OB-51	Decodificatore COLBY PC-FRUIT per ricevere e gestire da normale antenna TV i servizi Televideo e Telesoftware RAI o di altre emittenti	418

Categoria AC - ACCESSORI

originali e 100% compatibili (scelta facoltativa):

AC-01	Joystick SPECTRA VIDEO QS113	19
AC-02	Joystick WINNER 909	28

AC-11	Mouse GENIUS GM-D320 200/800 dpi	35
AC-12	Mouse QTEC QM-02 350/1050 dpi	47
AC-13	Mouse GENIUS GM-F303 350/1050 dpi	86
AC-14	Mouse LOGITECH SERIES 950/19000 dpi	141
AC-15	Radio-mouse LOGITECH CORDLESS senza fili	285
AC-21	Trackball GENIUS GK-T320 350/1050 dpi	99
AC-22	Trackball LOGITECH TRACKMAN 50/15000 dpi	187
AC-31	Touchpad QTEC QTP-01 150/400 dpi	97
AC-41	Tavoletta GENIUS GT-906 9x6"	245
AC-42	Tavoletta GENIUS GT-1212B PLUS 12x12" ...	478
AC-43	Tavoletta GENIUS GT-1812D 18x12"	893
AC-51	Scanner GENIUS GS-B105G 400 dpi 256 grigi	377
AC-52	Scanner GENIUS GS-C105 400 dpi 256 colori	805
AC-61	Autoswitch BAFO KC6041 par. 4in/1out	115
AC-62	Autoswitch BAFO KC6041 ser. 4in/1out	119
AC-71	Schermo-filtro antiriflesso LYNKERS MF 14 in materiale composito, per monitor 14" monocromatici oppure a colori	37
AC-81	Doppio kit di pulizia per floppy disk driver 3,5" + 5,25"	46
AC-82	Box portafloppy DF-40 per 40 dischetti 3,5", con 5 scomparti e chiave di chiusura	28
AC-83	Box portafloppy DF-50 per 50 dischetti 5,25", con 5 scomparti e chiave di chiusura	32
AC-91	Kit di montaggio per hard disk 3,5" in alloggiamenti 5,25", con telai e minuteria di fissaggio	12
AC-92	Kit di conversione per hard-disk da fisso-interno a estraibile-trasportabile interno-esterno	127

Categoria PR - STAMPANTI

a funzionamento testato e con dotazione di tutti gli accessori (scelta facoltativa):

PR-01	9 aghi STAR LC-20 80 col. 180 cps	398
PR-11	24 aghi FUJITSU DL900 110 col. 150 cps, con dotazione di 5 nastri	617
PR-12	24 aghi FUJITSU DL1100 110 col. 200 cps, con kit di upgrade al colore e 3 nastri	726
PR-13	24 aghi FUJITSU DL1200 136 col. 200 cps, con kit di upgrade al colore e 3 nastri	981
PR-21	24 aghi NEC P20 80 col. 180 cps con dotazione di 2 nastri	632
PR-22	24 aghi NEC P30 136 col. 180 cps	843
PR-23	24 aghi NEC P70 136 col. 250 cps	1.286
PR-31	Laser NEC S60 1,5 Mbyte 6 pm	2.262
PR-32	Laser NEC S60P 2 Mbyte 6 pm PostScr.	3.526
PR-33	Laser NEC COLORMATE 8 Mbyte PostScr.	10.973
PR-41	Laser SHARP JX-9500E 0,5 Mbyte 6 pm ...	2.070
PR-42	Laser SHARP JP-9500 PS 1,5 Mbyte 6 pm PostScr.	4.140

Categoria PL - PLOTTER

originali ROLAND a funzionamento testato e con dotazione di tutti gli accessori (scelta facoltativa):

PL-01	Magnetico DXY-1100 A3 1 Kbyte	1.711
-------	-------------------------------------	-------

Categoria DS - DISCHETTI FLOPPY

testati e 100% error-free, disponibili unicamente in pack sigillati da 50 pezzi (scelta facoltativa):

DS-01	3,5" 2f/Hd BULK	1.470
DS-02	3,5" 2f/Hd MITSUBISHI	2.435
DS-03	3,5" 2f/Hd 3M	3.190

DS-11	5,25" 2f/Hd BULK	790
DS-12	5,25" 2f/Hd MITSUBISHI	1.315
DS-13	5,25" 2f/Hd 3M	1.950

Categoria CB - CAVETTI

per collegamenti vari (scelta facoltativa):

CB-01	Per stampante da uscita parallelo, lunghezza 5 metri	12
CB-11	Per 2 hard disk in linea da controller con standard IDE AT-bus	11
CB-21	Adattatore di alimentazione 4 pin per floppy driver 3,5" da connettore per floppy driver 5,25"	8

Categoria NB - COMPUTER NOTE-BOOK PORTATILI

formato pagina-A4, 100% compatibili e con mini-tastiera, video professionale VGA, hard disk 40 Mbyte (scelta alternativa ai normali sistemi):

NB-11	DISCOVOGUE 2.plus.16 con processore INTEL 286 16 MHz e memoria RAM 1 Mbyte	2.495
NB-21	DISCOVOGUE 3.plus.20 con processore INTEL 386 20 MHz e memoria RAM 1 Mbyte	2.995

Categoria SW - SOFTWARE PROFESSIONALE

certificato dalle case produttrici e fornito in confezione originale con dischetti, manuali, accessori e licenze d'uso (scelta facoltativa, ricordando che quanto indicato è solo una selezione degli OLTRE 1.000 titoli disponibili, informarsi alla hot-line per qualsiasi necessità):

SW-01	Microsoft DOS 5.0 upgrade italiano	144
SW-02	Microsoft WINDOWS 3.0 italiano	273
SW-11	Microsoft WORD 5 5.5 italiano	739

SW-12	Wordperfect WORDPERFECT 5.1 italiano	788
SW-21	Aldus PAGE MAKER 4.0 italiano	1.372
SW-22	Ventura PUBLISHER GOLD italiano	1.568
SW-31	Lotus 1-2-3 3.1 italiano	894
SW-41	Autodesk AUTOSKETCH 3.0 italiano	296
SW-51	Peter Norton UTILITIES 6.0 italiano	241
SW-52	Central Point PC TOOLS DELUXE 6.0 italiano	234

Categoria SR - SERVIZI SPECIALI DI VENDITA

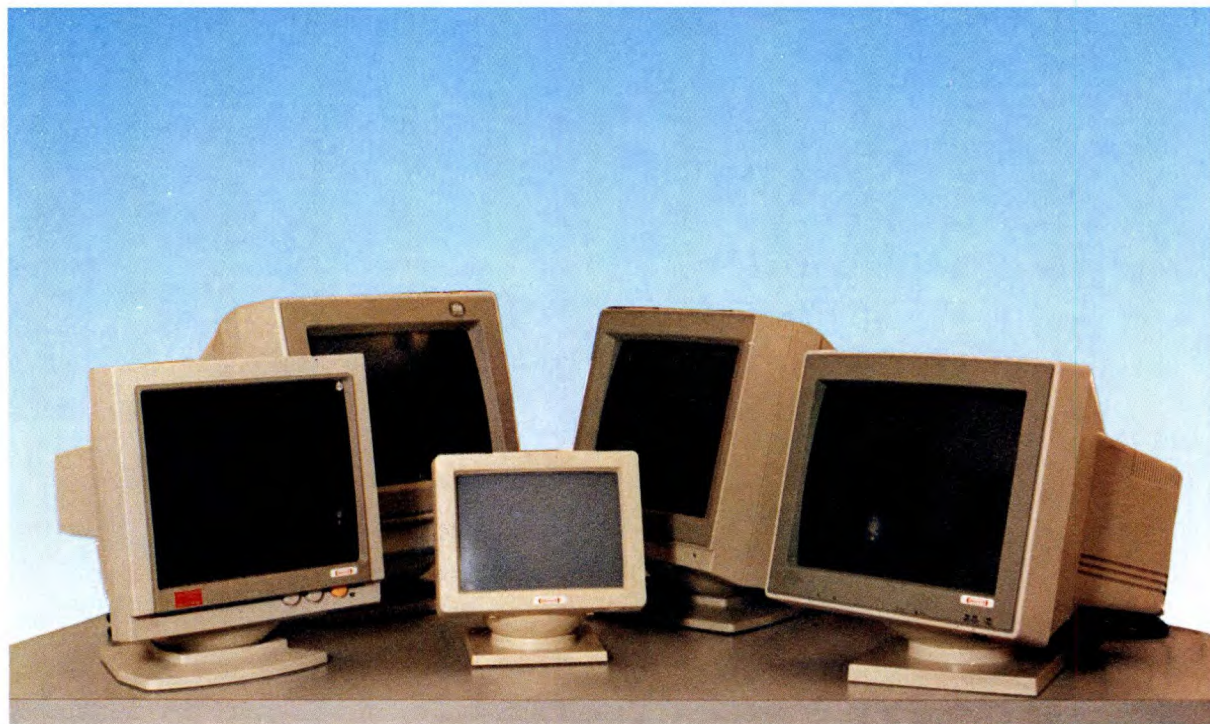
offerti da DISCOVOGUE INFOTRONICS a tutti gli acquirenti (scelta facoltativa):

SR-01	Fornitura di tutto il materiale già montato, collaudato e funzionante	120 + 3% del totale
SR-02	Ritiro, lavorazione, collaudo e restituzione del materiale fornito che l'acquirente non riuscisse a montare o far funzionare	150 + 5% del totale
SR-11	Estensione della garanzia sul materiale fornito, da 1 a 3 anni dalla data di acquisto	6% del totale

Categoria PR - SCONTI E PROMOZIONI

riservati da DISCOVOGUE INFOTRONICS unicamente agli aventi diritto (non cumulabili):

PR-01	Sconto speciale per scuole e utenza professionale, su singole forniture di almeno lire 10.000.000 e con pagamento tramite bonifico ...	5% del totale
PR-02	Sconto extra per tutti gli abbonati alle riviste del Gruppo Editoriale Jackson, utilizzabile una sola volta, su singole forniture di almeno lire 3.000.000 e con pagamento tramite bonifico	3% del totale



S3524A

RIVELATORE DIGITALE DI FREQUENZA

L'integrato S3524 è un rivelatore digitale di frequenza usato per determinare con precisione se un tono in arrivo è compreso entro un gruppo di frequenze limite predeterminate. Verifica tutti i periodi del segnale d'ingresso ed emette un'uscita vera per ogni periodo compreso nella larghezza di banda desiderata.

Utilizzando un clock da 3,582 MHz il chip S3524A rivela una frequenza di 2600 Hz, con larghezza di banda di 70 Hz. La sua funzione principale è di seguire il filtro passa-banda S3526B, da 2600 Hz, come si intuisce dallo schema di Figura 4.

Le sue caratteristiche più importanti sono:

- Frequenza centrale 2600 Hz, con larghezza di banda di 70 Hz
- Piccolo contenitore MiniDIL ad 8 piedini
- Funziona con un economico quarzo da 3,58 MHz per TV colore, oppure con un clock esterno
- Comparatore d'ingresso per la

Caratteristiche funzionali elettriche in c.c.: TA = da 0°C a +70°C

Simbolo	Condizioni del parametro	Minimo	Tipico	Massimo	Unità
VDD	Alimentazione positiva (con rif. a massa)	4,75	5	5,25	V
VSS	Alimentazione negativa (con rif. a massa)	-4,75	-5	-5,25	V
PD	Potenza dissipata			100	mW
VIN	Livello segnale d'ingresso	43			mV(eff)
RO	Resistenza di carico	6			kΩ

squadratura e la regolazione della sensibilità

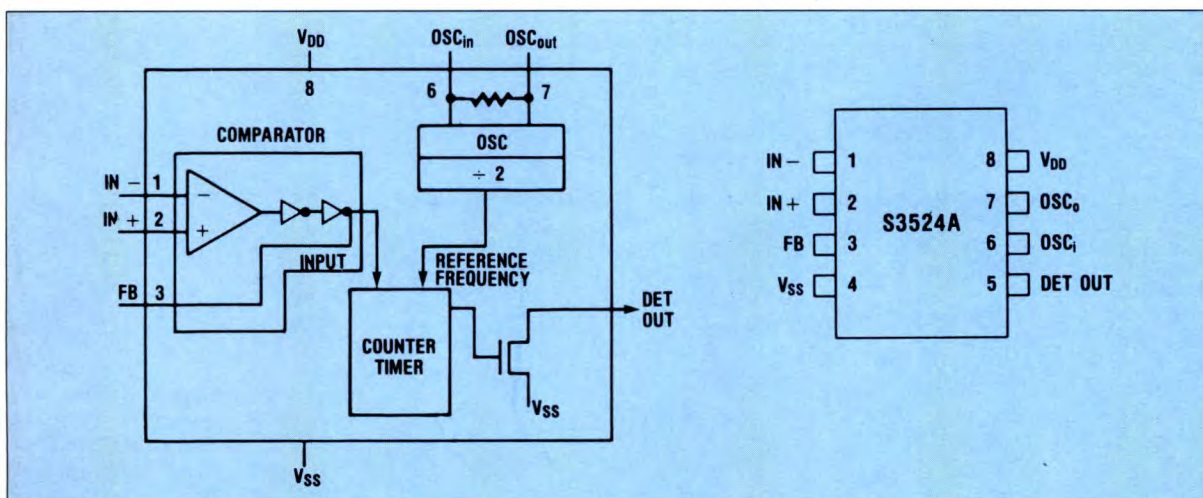
- Tecnologia CMOS a bassa potenza assorbita

Schema a blocchi

In Figura 1 troviamo sia il diagramma a blocchi che la piedinatura del chip. Il segnale, applicato tra il terminale 1 e massa, viene comparato con quello presente

sul pin 2. L'uscita del comparatore pilota un timer di conteggio che abilita il passaggio verso l'uscita DET OUT del segnale compreso entro l'intervallo desiderato. La frequenza di riferimento viene generata dall'oscillatore a quarzo. La piedinatura è una Dual In Line a 8 pin. In Figura 2 si nota la banda passante per una frequenza di 2600

Figura 1. Schema a blocchi e pin.



Hz. In Figura 3 sono disegnate le curve caratteristiche: quella di sinistra rappresenta la risposta effettiva del filtro passabanda S3526 seguito da un rivelatore digitale S3524A, mentre quella di destra mostra la larghezza di banda di rivelazione per lo schema applicativo di Figura 4 alimentato a 10V.

Caratteristiche massime assolute

Tensione di alimentazione ($V_{dd} - V_{ss}$): +15 V; temperatura di funzionamento: da 0°C a 70°C; temperatura di immagazzinamento: da -65°C a +150°C; ingresso analogico: $V_{ss} - 0,3 \text{ V} \leq V_{in} \leq V_{dd} + 0,3 \text{ V}$

Funzione dei piedini

V_{dd} (piedino 8): alimentazione positiva, normalmente +5 V; V_{ss} (piedino 4): alimentazione negativa, normalmente -5 V; IN- e IN+ (piedini 1 e 2): comparatore d'ingresso per determinare la sensibilità e per squadrare i segnali analogici. La sensibilità al segnale è controllata selezionando resistori esterni; FB (piedino 3): uscita comparatore; DET OUT (terminale 5): uscita del rivelatore. Del tipo a drain aperto per facilitare l'interfacciamento. DET OUT sarà a livello alto dopo che è stato rilevato un intero ciclo di segnale valido e rimarrà alto fino a quando verrà rilevato

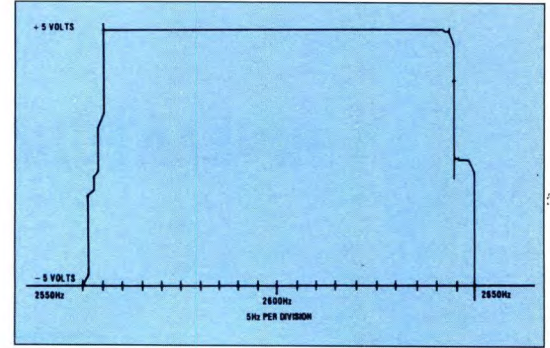


Figura 2. Banda passante a 2600 Hz.

un ciclo fuori frequenza; OSC IN e OSC OUT (terminali 6 e 7): oscillatore per il quarzo di riferimento da 3,58 MHz o per il clock esterno. Utilizza un quarzo TV standard, oppure un clock CMOS rail-to-rail.

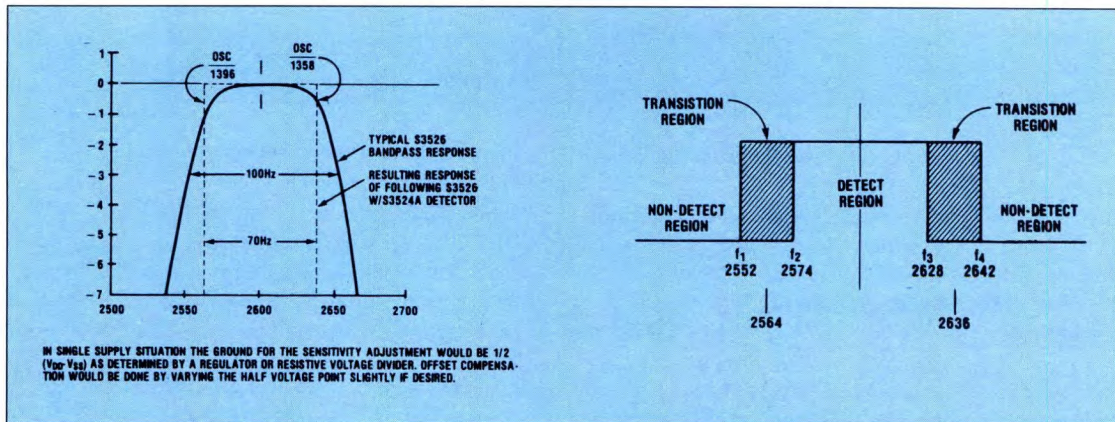


Figura 3. Curve caratteristiche del filtro. A sinistra quella effettiva, a destra quella del circuito di figura 4.

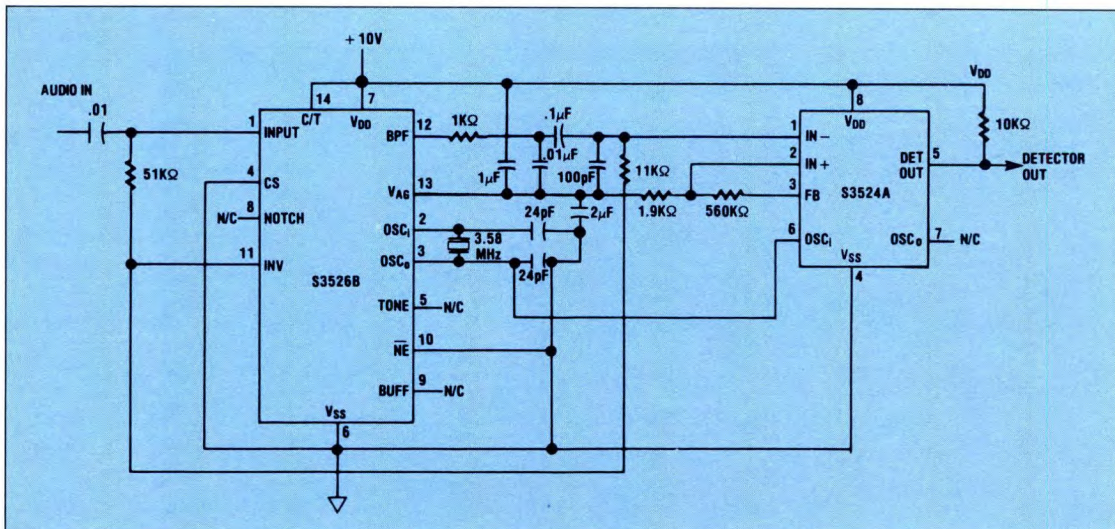
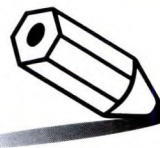
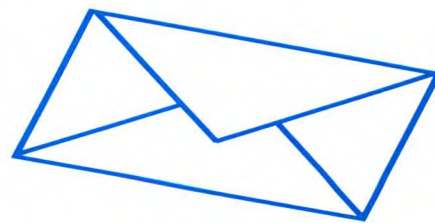


Figura 4. Schema applicativo del S3524A. Assieme al S3526B, forma un filtro narrow band.

Questa rubrica oltre a fornire consigli o chiarimenti sui circuiti presentati dalla rivista, ha lo scopo di assicurare la consulenza ai lettori. In particolare possono essere richiesti schemi elettrici relativi a realizzazioni a livello hobbistico. Schemi elettrici di apparecchi industriali-militari e progetti particolarmente complessi sono esclusi da tale consulenza. Non vengono assolutamente presi in considerazione motivi di urgenza o sollecitazioni. Tutto il materiale oggetto della consulenza, potrà essere pubblicato anche sulla rivista ad insindacabile giudizio della redazione. Si prega di non fare richieste telefoniche se non strettamente indispensabili; eventualmente, telefonare nel pomeriggio del lunedì e non in altri giorni.



LINEA DIRETTA CON ANGELO

OOOPS!!!

Segue un breve elenco di precisazioni riguardo ad una serie di articoli presentati nei numeri scorsi. La redazione

Nell'articolo *Scheda µcomputer Basic 8052*, apparso nell'aprile 1991, troviamo che:

- IC2=74HCT573 e non 74HCT373
- Gli integrati 74HCT... possono essere sostituiti anche dai 74LS...
- IC3=28C65 oppure 58C65
- IC7-IC8=82C55 oppure 8255
- Il C13 è montato al rovescio: il + va rivolto verso IC10
- Manca C19 (100nF) sulle due piazzole libere sopra IC2

Nell'articolo *Frequenzimetro*, apparso nel giugno 1991, si ha che:

- Manca il valore di R15-R16-R18 = 330Ω
 - Manca il valore di C3 = 8+40pF compensatore
 - C4-C9=100µF/16VI, sono invece da 10µF 16 VI
- Nell'articolo *Illuminazione per prespio*, apparso nel mese di ottobre 1991, vediamo che:
- R16A-D vengono date da 26,7kΩ 1% anziché da 25,7kΩ 1%
 - IC14/IC21 sono dei fotoaccoppiatori a triac MOC3041
 - TRC1/TRC9 sono triac da 8A/600V

Nei relativi kit i valori dei componenti sopra riportati sono stati già corretti ed è stato inserito nella confezione del kit stesso un foglio con l'errata corrige.

220V INTERFACE

Volendo controllare con l'aiuto di un computer la messa in funzione e la durata di lavoro di diverse apparecchiature funzionanti a 220Vac di rete, vengo a fare richiesta di un circuito che sia in grado di interfacciare la presenza e la durata dei 200V con uno degli ingressi compatibili TTL messi a disposizione dal mio PC 286. In attesa di riscontro, porgo distinti saluti.

F. Semenza - Candelo (VC)

Come si può notare dallo schema elettrico di Figura 1, il fotoaccoppiatore TIL111 prodotto dalla

Texas, facilita enormemente la realizzazione dell'interfaccia richiesta. Grazie al suo apporto, è infatti possibile interfacciare anche galvanicamente le due parti. Quando all'ingresso è presente la tensione a 220 Vac, il LED del fotoaccoppiatore viene attraversato da una corrente dell'ordine di 1 mA per il tempo corrispondente alla metà dell'intero periodo di 50 Hz che caratterizza la tensione distribuita dall'ENEL sul territorio nazionale. Quando ciò avviene, anche il fototransistor, accoppiato otticamente, entra in conduzione facendo scorrere una corrente di circa 100 µA, più che sufficiente per rendere conduttore anche il transistor TR1 il quale commuta quindi al ritmo della tensione di rete presente all'ingresso del circuito. Inserendo in circuito il condensatore C, è possibile mantenere in conduzione costantemente il transistor TR1 per il tempo in cui la tensione a 220 Vac è presente. E' ovvio che, volendo rilevare il numero dei periodi in arrivo, è sufficiente sopprimere detto condensatore: in tal modo si otterrà in uscita un segnale rettangolare ampio 5 V e con una frequenza di 50 Hz. Attenzione al resistore R1: il fatto che siano posti due elementi in serie, non stà a significare che sia possibile sostituirli con uno singolo di valore doppio, in quanto la tensione che si svilupperebbe ai capi di un unico resistore da 220 kΩ raggiungerebbe un valore troppo elevato mandando rapidamente fuori uso il componente. Un avvertimento che ormai è di consuetudine operando con circuiti collegati direttamente alla rete-luce: assicurarsi in modo assoluto che la sezione di circuito sottoposta alla tensione di 220 Vac sia realmente separata galvanicamente dal resto del montaggio e che non risultino scoperti conduttori in alta tensione.

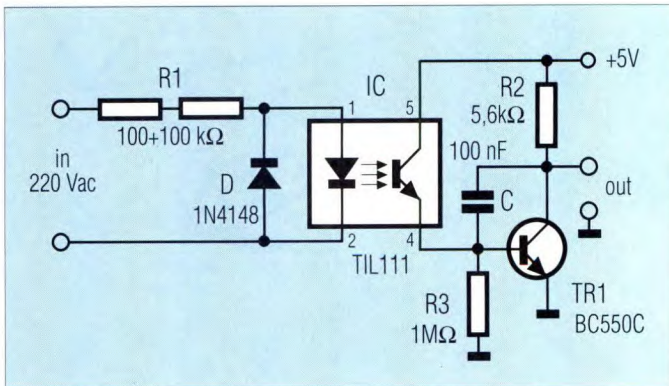


Figura 1. Schema elettrico dell'interfaccia a 220 V.

MEGACOMPENSATORE

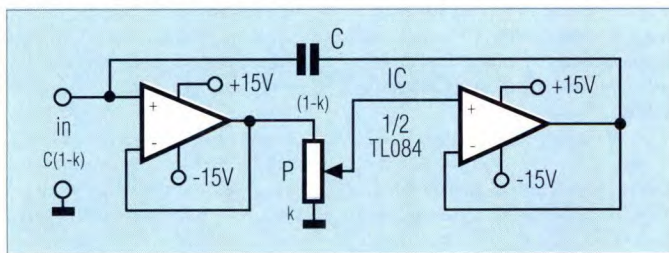
Spesso e volentieri, nelle realizzazioni in alta frequenza, vengono richiesti condensatori capacitivi per poter accordare al meglio il circuito sintonizzato. In commercio si trovano i modelli più svariati, dai compensatori semifissi a bassa capacità che vanno da 1 a 4 pF, a quelli molto più ingombranti con tanto di alberino di regolazione che possono raggiungere capacità massime di 470-500 pF. Volendo, però scendere ulteriormente nella frequenza da accordare, non c'è più nulla da fare in quanto variabili di maggior capacità non esistono in commercio... o sì? E qui sta la mia richiesta.

P. Corsini - RIETI

In effetti, nell'ambito delle frequenze amatoriali e broadcasting, condensatori variabili che superino il valore suddetto non hanno molto senso, pertanto i commercianti non se la sentono né di richiedere né di tenersi in magazzino componenti che molto difficilmente riuscirebbero poi a smaltire. Non tutto è comunque perduto come si può notare dallo

schema elettrico di Figura 2. Per frequenze prossime a quelle audio, dove i condensatori variabili tradizionali non possono, ecco entrare in gioco gli operazionali. Come si nota dal semplice schema, il tutto è formato da due opamp connessi come *emitter follower*, un potenziometro ed un condensatore fisso. Per comprenderne il funzionamento, assumiamo che una certa tensione continua V venga applicata all'ingresso. Di conseguenza la ritroveremo inalterata all'uscita del primo operazionale dove P ne attenua il valore in modo che all'uscita del secondo operazionale la tensione valga kV dove con k intendiamo una costante inferiore all'unità introdotta dalla regolazione di P. Di conseguenza, ai capi di C avremo una tensione pari a (1-k)V e perciò una carica Q pari a C(1-k)V visto che Q=CV. Poiché la tensione d'ingresso è V e la carica data dalla sorgente d'ingresso è C(1-k)V, l'effettiva capacità vista dall'ingresso vale [C(1-k)V]/V che equivale a C(1-k). Per mezzo di P, potremo quindi variare la capacità ai morsetti d'ingresso tra 0 (o almeno da qualche pF parassita) fino al valore di C. Il potenziometro P può avere un valore compreso tra 10 a 47 kΩ, mentre gli operazionali sono a FET.

Figura 2. Schema elettrico del condensatore variabile elettronico.



FIRE SYNTESIZER

Essendo appassionato di modellistica ed in particolare di veicoli terrestri radiocomandati, vorrei completare una miniatura di carro armato con tanto di effetti sonori da attivare via radio tramite uno dei canali on-off liberi sulla consolle di controllo. Necessiterei quindi di un circuito sintetizzatore di raffiche di mitraglia e/o di esplosioni per poter rendere più realistica la marcia del modellino. Molto probabilmente ne avrete già parlato in qualche numero arretrato della vostra rivista, che però non sono riuscito a rintracciare.

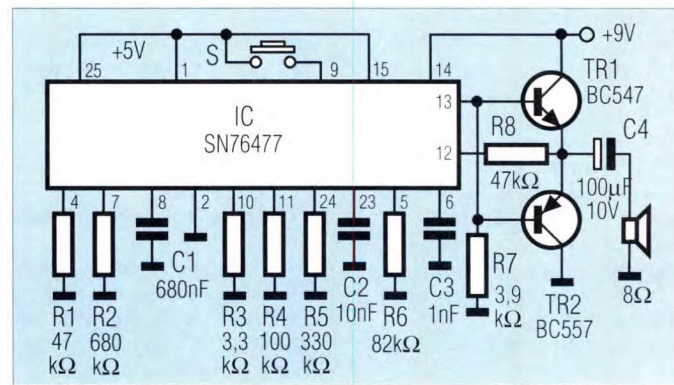
A. Taverna - Predappio (FO)

A questi scopi sono stati realizzati molti circuiti più o meno validi, più o meno realistici. In questi casi, o si digitalizza il suono desiderato entro una apposita memoria (vedere UM5100 già trattata come segreteria telefonica diversi mesi fa sulla nostra stessa rivista), oppure si ricorre ad un circuito integrato dedicato come quello presentato nello schema elettrico di Figura 3. Proporrei la seconda soluzione sia per il prezzo che per evitare la difficoltà che la registrazione di tali effetti indubbiamente comporta. Si tratta di un circuito assai conosciuto che sfrutta l'impiego dello stranotto e, se vogliamo, un po' vecchiotto SN76477 della Texas Instruments. Tale IC, con pochi altri componenti esterni, è in grado di generare qual-

cosa come una dozzina di suoni sintetizzati tra cui, appunto, quello degli spari e dell'esplosione. Per riprodurre l'effetto degli spari, il chip genera una certa quantità di rumore bianco reso con un involuppo caratterizzato da un attacco molto ripido liberato agendo sul pulsante S. Le costanti di tempo di salita e di discesa dell'involuppo vengono determinate dal valore dei componenti C1-R2 e R3. Agendo ripetutamente sul pulsante, è possibile emulare l'effetto di una mitragliatrice. Per ottenere le esplosioni, il circuito è sostanzialmente lo stesso, solo che in questo caso, il rumore ha una frequenza più bassa e risulta un po' più prolungato. E' sufficiente quindi variare il valore dei componenti che determinano i parametri di involuppo, come indicato nella tabellina riportata qui di seguito, per raggiungere il risultato desiderato. Il data sheet del chip, rivela che sono possibili, con diverse configurazioni circuitali, le simulazioni di: sirena con varie tonalità, treno a vapore con tanto di fischio, aeroplano, auto da corsa con tanto di scontro, coro d'uccelli e così via...

SPARI	ESPLOSIONI
C1 = 680 nF	C1 = 2,2 μF
C2 = 10 nF	C2 = 1 μF
R9 = 82 kΩ	R9 = 220 kΩ

Figura 3. Schema elettrico del circuito sintetizzatore di spari e di esplosioni. Gli effetti sono assicurati dal circuito integrato SN76477 prodotto dalla Texas Instruments.



COMPRO VENDO SCAMBIO

ANNUNCI GRATUITI DI COMPRAVENDITA
E SCAMBIO DI MATERIALE ELETTRONICO

Vendo Amiga 500, espansione da 1 Mb, stampante MPS 1250, manuali (Amiga BASIC e Amiga C) a L. 1.200.000. Marazzi Roberto via Secondo Cremonesi, 32 - 20075 Lodi (MI). Tel. 0371/426659.

Vendo SURPLUS: oscillatore B.F. a valvole Philips G.M2315 20+20.000 Hz in 3 gamme, misuratore rapporto segnale/pausa analogico con manuali e schemi, oscillatore camp. a quarzo, termostato a controllo di temperatura. Tutto a L. 80.000. Rossello Doriano via Genova, 6E/8 - 17100 Savona. Tel. 019/488426.

Vendo Scanner Uniden 100XL come nuovo, RTX Kenwood TR 2400, microfono direzionale Jason supersensibile, RX Sony PRO80 nuovo, RX ICF 2010 Sony nuovo, calcolatore HP scientifica grafica tipo 488X nuovo. Lucchesi Rinaldo via S. Pieretto, 22 - 55060 Lucca. Tel. 0583/947029.

N° 7 tastiere K0 1700 e interfacce stampanti PR 2830-1350-1470-1370 tutto Olivetti **vendo o scambio** in blocco o parzialmente. Volonghi Giuseppe viale Breda, 151 - 25020 Gambara (Brescia). Tel. 030/9567597.

Cerco oscilloscopio possibilmente in buono stato. Rodilosso Marco via Fara, 11 - 61100 Pesaro. Tel. 451628.

Vendo filtri duplexer per UHF 400-470 MHz da usare su ripetitori. Rota Franco via Grandi, 5 - 20030 Senago (MI). Tel. 02/99050601.

Vendo Computer Sony MSX 2 HBF700P, floppy disk 720 K, tastiera professionale separata, joystick, completo di manuali, corso autoapprendimento e tantissimi programmi, il tutto a L. 600.000. Fasani Stefano via F. Baracca, 15 - 26043 Arcore (MI). Tel. 039/617992.

Vendo multimetro digitale portatile 1000 Vcc, 750 CA, 20 MΩ resistenze, 20A, provatransistor NFE NPN-PNP, induttanze, capacità. Giova-

gnoli Giorgio via Zuccari, Ranco, 15 - 47031 Rep. S. Marino. Tel. 0549/900809.

Vendesì per cannibalizzazione fotocopiatrice 3M Secretary II beta non funzionante a L. 50000. Fumagalli Paolo piazza Cavour, 8 - 13100 Vercelli. Tel. 0161/66104.

Vendo Apple 2+, F.D., joystick, schede video 80 colonne, parallela per stampante, sintesi vocale, software: BASIC, Word Processing, Sprcads, Grafica, OM (RTTY CW SSTV satellite) con manuali anche in italiano a L. 250000 trattabili. **Vendo** Surplus/collezione. Impulsografo a due tracce su carta cerata, antico, ottimo stato Rossello Doriano via Genova, 6E - 17100 Savona. Tel. 019/488426.

Vendo PC Amstrad 2286/40, 1 anno, causa computer più potente, CPU 80286 (16 MHz), 1 Mb RAM, hard 40 Mb, drive 3 e 1/2, VGA, monitor 14" e mouse. Lucini Giovanni via A. Vespucci, 3 - 20020 Cogliate (MI). Tel. 02/9662331.

Vendo LapTop Tandy MS-DOS LCD retroilluminato, 768 K RAM, 2 drive 720 K, perfetto. Verdi Maurizio via Scanini, 90 - 20153 Milano.

Vendo Materiale elettronico nuovo e da recuperare a L. 30000 (alcuni Kg). Bottini Giulio via Volturmo, 69 - 26100 Cremona. Tel. 0372/458874.

Vendo causa cessato hobby hardware e software per C64; inviare L. 1000 in francobolli per lista. Martini Claudio via O. Anfossi, 21 - 18018 Taggia (IM). Tel. 0184/45274.

Compro giochi per VIC 20 Commodore su cassetta. Piazzon Luca via Goito, 8 - 15029 Solero (AL). Tel. 0131/76323.

Vendo Amstrad PC 1512 come nuovo, video b/n CGA, un drive, mouse e software a L. 500000. Tonelli Daniele v.le Delle Vigne, 56 - 07046 Porto Torres (SS). Tel. 079/502604.



Nasce il nuovo **SC Super Club 64** dedicato a tutti gli appassionati utilizzatori di questo piccolo Grande computer. Tutti possono partecipare attivamente con contributi editoriali e software. L'adesione al Club dà diritto a ricevere:

- Tessera d'iscrizione
- 6 numeri della rivista con dischetto da 5 1/4 "SC Super Club 64" con giochi e utility
- La possibilità di usufruire delle numerose offerte di giochi, programmi, software, manuali ecc. che nel corso dell'anno verranno di volta in volta proposte

COME ENTRARE A FAR PARTE DI QUESTO CLUB?

Basta compilare e spedire in busta chiusa il tagliando a:

SC Super Club 64
DTP Studio
via Matteotti, 14
28043 Bellinzago Novarese
(Novara)

Affrettatevi! Il primo numero è già in preparazione e vi sarà inviato dal 1° febbraio 1992

Cognome _____
Nome _____
via _____ n° _____
C.A.P. _____ Città _____
Provincia _____ Tel. _____ / _____

Sì, desidero entrare a far parte del nuovo SC Super Club 64 alle condizioni previste. Allo scopo, invio L. 35.000 con la seguente modalità di pagamento:

Tramite assegno bancario allegato

Tramite vaglia postale di cui allego fotocopia della ricevuta

L'iscrizione è valida per 6 numeri della rivista SC Super Club 64

Il Gruppo Editoriale Jackson non si assume responsabilità in caso di reclami da parte degli inserzionisti e/o dei lettori. Nessuna responsabilità è altresì accettata per errori e/o omissioni di qualsiasi tipo. La redazione si riserva di selezionare gli annunci pervenuti eliminando quelli palesemente a scopo di lucro.

Inviare questo coupon a: **"Compro, Vendo, Scambio"** FE79
Fare Elettronica Gruppo Editoriale Jackson
via Pola, 9 - 20124 MILANO

Cognome _____ Nome _____
via _____ n. _____ C.A.P. _____
Città _____ tel. _____
Firma _____ Data _____

novità

CALIBRATORE DI TEMPERATURA D55 SE

La società danese JOFRA, leader nel campo dei calibratori, è rappresentata in Italia dalla Ampere S.p.A. di Milano dal gennaio 1991.

La sua già nota gamma di fornetti si è ampliata con il nuovo modello D55 SE adatto per la calibrazione di termocoppie, termoresistenze, termistori, termostati e termometri. Grazie alla sua tecnologia avanzata, e nello stesso tempo alle dimensioni ridotte e al basso peso, lo strumento è idoneo per la calibrazione sia in campo che in laboratorio, avendo l'alimentazione da rete e da batteria 12 V. L'uso del microprocessore consente di concentrare più funzioni in un unico strumento:

- possibilità di programmare fino a tre diverse rampe di calibrazione e di memorizzarle separatamente.
- Switch test per termostati.
- Lettura di corrente (max 25 mA) e alimentazione per trasmettitori 24 Vcc.

Questo nuovo calibratore JOFRA di elevata precisione (0,3°C) e di ottima stabilità (0,05°C), è direttamente utilizzabile in laboratorio per stesura di certificati, tramite l'interfaccia seriale RS232C e il relativo software applicativo, offerto in opzione.

Oltre alla possibilità di memorizzare i dati, il software permette il raffronto fra le diverse curve campione e il termoelemento in taratura. Il blocco equalizzatore viene fornito con pozzetto da 3/4" o da 3/8"; è disponibile una gamma completa di inserti per adattarsi agli elementi sensibili delle più svariate dimensioni.



Il calibratore di temperatura D55 SE

L'utilizzo delle celle di Peltier permette di generare basse temperature fino a -50°C rispetto alla temperatura ambiente, inoltre due elementi riscaldanti arrivano a simulare temperature fino a 123°C. A corredo del calibratore JOFRA viene fornita

una serie di accessori, una valigetta di trasporto e un certificato di calibrazione ufficiale agli standard internazionali più noti. Per ulteriori informazioni rivolgersi a: *Ampere S.p.A. via Scarlatti, 26 - 20124 Milano. Tel. 02/6694051; Fax 02/66981363.*

AMSTRAD CDX 8000: COMPACT DISC E RADIO REGISTRATORE PORTATILE

Splendido il suono, splendida la forma e alta la tecnologia digitale in forme compatte. Il buon rendimento acustico esalta questo prodotto Amstrad formato da una doppia piastra, un lettore CD laser e un display digitale all-functions. Curata in modo particolare l'estetica e la miniaturizzazione che in un cubo di 64x27x17 cm ha permesso di sposare la più alta tecnologia digitale con una alta qualità sonora. Il CDX 8000 comprende: un sintetizzatore digitale stereo AM-FM con 20 memorie (10 in FM e 10 in AM), un equalizzatore grafico a 5 bande, casse

acustiche di grande rendimento separabili a due vie con due woofer e due tweeter, antenna telescopica estraibile e orientabile, registratore a doppia piastra con duplicazione ad alta velocità e riproduzione in sequenza automatica di due cassette, comando Bass-Boost (DBS = Dynamic Bass Sound), microfono incorporato, Compact Disc Player a lettura laser con sistema di caricamento dall'alto, display digitale per indicare tutte le funzioni. Il CDX 8000 è in reperibile presso i rivenditori autorizzati Amstrad al prezzo di L. 499000, IVA compresa.

novità



Amstrad CDX 8000 compact disc e radioregistratore

Per informazioni rivolgersi a:
*Opinione, relazioni pubbliche via
G. Mora, 22 - 20123 Milano. Tel.
02/89408222; fax 02/8379063.*

KIT DIAGNOSTICO

Tramite la Federal Trade S.p.A. di Segrate, giunge sul mercato italiano un nuovo prodotto della sua rappresentata EXFO. Questo nuovo kit diagnostico, comprende un piccolo ma robusto wattmetro ottico portatile, e una sorgente fissa a due lunghezze d'onda, per un massimo di flessibilità al minimo

Il kit diagnostico EXFO

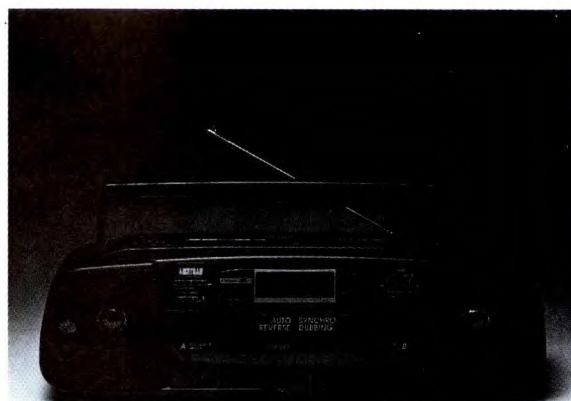


prezzo. Il wattmetro effettua misure di precisione a 850, 1300 e 1550 nm. La sorgente può trasmettere un segnale continuo (CW) o modulato (2 kHz), sia a 850 che a 1300 nm. Può essere utilizzata in coppia con un qualsiasi Live Fiber Detector a 2 kHz.

Progettato per utilizzo con fibre da 50 a 62/125 micrometri, il package d'installazione LAN offre inoltre: cavi di raccordo ST/ST o SMA-906/SMA-906; due pile da 9 V e una solida valigetta di trasporto per uso da campo. Versione TK-008-32 per connettori ST; TK-008-16 per connettori SMA. Federal Trade sarà lieta di fornire documentazione completa e dimostrazioni pratiche a tutti gli interessati. Per ulteriori informazioni rivolgersi a: *Federal Trade S.p.A. via L. da Vinci, 21/23 - 20090 Segrate (MI). Tel. 02/2134034; fax 02/2133970.*

ANCORA DA AMSTRAD... STR 100 DOUBLE TAPE

E' ancora Amstrad che propone STR 100, il radioregistratore portatile con doppia cassetta per tutte le tasche. Di design



Amstrad STR 100 radioregistratore portatile

italiano, armonico e accattivante, rigidamente antracite, STR 100 è dotato di ottime caratteristiche tecniche riscontrabili solo in prodotti di prezzo superiore.

La ricezione radio è a sintonia digitale sulle due gamme d'onda broadcasting: AM-FM, la frequenza di ricezione viene visualizzata su un display LCD. Orologio digitale incorporato e antenna telescopica orientabile.

Il registratore è a doppia cassetta con riproduzione continua: sono possibili ben 240 minuti di musica non-stop con autoreverse e stop automatico di fine cassetta.

Comoda registrazione a singolo tasto mediante microfono incorporato. E' possibile la duplicazione fedelissima ad alta velocità grazie al sinchro dubbing di cui è dotato.

L'equalizzatore è a 3 bande con indicatori led luminosi.

Espulsione soft della cassetta. In vendita presso i rivenditori autorizzati Amstrad. Prezzo al pubblico L. 179000, IVA compresa.

Per ulteriori informazioni rivolgersi a: *Opinione, relazioni pubbliche via Giangiacomo Mora, 22 - 20123 Milano. Tel. 02/89408222; fax 02/8379063.*

LA SORGENTE PALMARE

La gamma di sorgenti per fibre ottiche palmari FLS-210 prodotte dalla EXFO, si migliora. Il modello FLS-210A è un potente strumento di collaudo per CATV e LAN, su portate elevate. Ecco le innovazioni: un sistema di collaudo automatico per ridurre sostanzialmente il tempo di misura; batterie alcaline ricaricabili (alimentazione per mezzo di elementi da 3 V); robusto rivestimento protettivo antiurto; gancio per posizionamento inclinato; cinghia per tracolla.

Le altre caratteristiche comuni al modello FLS-210 rimangono invariate. Con questi miglioramenti, le reti a fibre ottiche CATV e LAN, a portata elevata, possono diventare ancora più veloci ed accurate. Anche il nuovo entrato, è estremamente robusto per impieghi gravosi sul campo. Per ulteriori informazioni rivolgersi a: *Federal Trade S.p.A.* via L. da Vinci, 21/23 - 20090 Segrate (MI). Tel. 02/2134034; Fax 02/2133970.

La sorgente FLS-210



TRANSGUARD: NUOVI SOPPRESSORI SMD

La AVX ha introdotto i nuovi dispositivi "Transguard", una gamma di soppressori di tensione SMD multistrato che, secondo la stessa AVX, rappresentano i più avanzati soppressori di tensione per la protezione dei circuiti da picchi di sovratensione finora disponibili. Il soppressore Transguard, disponibile in dimensioni ridottissime fino al formato 0805, offre i benefici di una vera compatibilità per il montaggio superficiale, è in grado di funzionare anche con correnti transitorie molto alte offrendo tempi di risposta estremamente brevi (meno di 1 ns). Il nuovo dispositivo è disponibile per tensioni di lavoro da 5 Vcc fino a 30 Vcc, e sopporta correnti di lavoro di picco di ben 150 A con ottime doti di "clamping" ed una degradazione trascurabile delle caratteristiche di tensione di ginocchio e di corrente di perdita. La AVX ci spiega che i varistori a disco a strato singolo funzionano generalmente in modo insoddisfacente a causa della loro sezione spessa contenente alcuni grammi di materiale ceramico di grandi dimensioni. Il nuovo soppressore Transguard, impiega strati ceramici a basso spessore con una struttura granulometrica piccola e precisa, in formato multistrato per raggiungere alti valori di energia con piccole dimensioni. La serie VC della gamma Transguard (versione per montaggio superficiale) è disponibile in chip di formato 0805, 1206 e 1210. Per ulteriori informazioni contattare: *Luigi Uslenghi via Manzoni, 14/16 - 20091 Bresso (MI). Tel. 02/26142574; Fax 02/26142576.*

LAVAGNE LUMINOSE

La diffusione dell'informazione rappresenta uno dei settori di maggior sviluppo ed interesse. Trattasi più precisamente di display a LED ad alta luminosità appositamente studiati per accogliere pubblicità commerciale e notizie a carattere informativo che, opportunamente elaborate, vengono trasmesse via etere giungendo a destinazione in tempo reale. A trasmissione avvenuta, la lavagna visualizza istantaneamente i messaggi mediante la presentazione ciclica dei testi e delle immagini eventualmente animate per una percezione immediata.

Le lavagne sono progettate e brevettate dalla Digitalia s.r.l. avente sede in Genova e distribuite dalla Computer Lane s.r.l. di Arezzo che sta già attivando l'intero circuito a livello nazionale.

Per ricevere ulteriori informazioni chiamare ai seguenti numeri telefonici:

Tel: 0575/381680 - 381759
Fax: 0575/382976.

Lavagna luminosa a LED



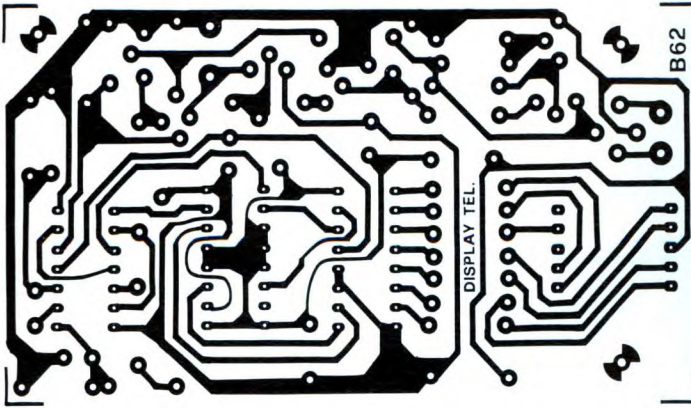
LISTINO KIT SERVICE

I Kit, i circuiti stampati, i contenitori e i circuiti montati e funzionanti, sono realizzati dalla società a noi collegata che effettua anche la spedizione. Per ordinare, utilizzare esclusivamente la cedola "KIT SERVICE". I Kit comprendono i circuiti stampati, i componenti elettronici come da schema elettrico pubblicato sulla rivista e, a richiesta, il contenitore che può anche essere fornito separato. I circuiti possono essere richiesti anche già montati e collaudati. N.B. I prezzi riportati sul listino NON includono le spese postali. Per chiarimenti di natura tecnica scrivere indirizzando a Gruppo Editoriale Jackson Via Pola, 9 - 20124 Milano.

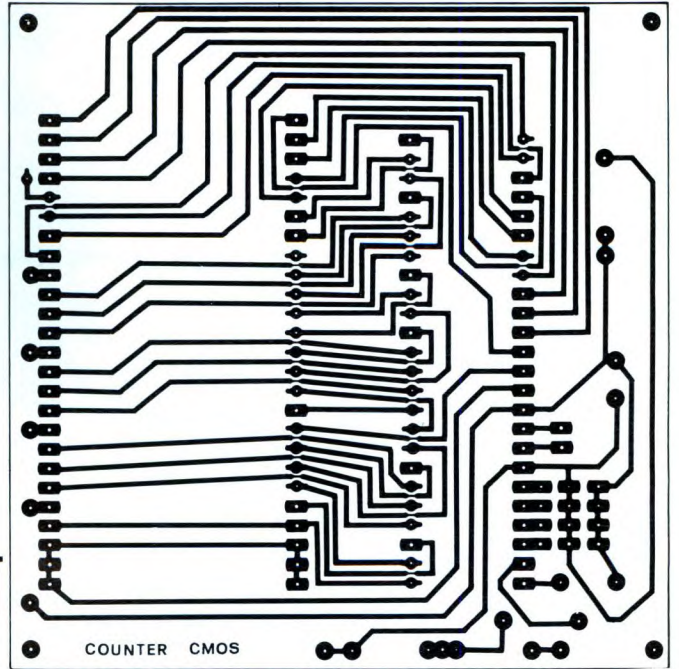
CODICE CIRCUITO	N.RIV	DESCRIZIONE	KIT	C.S.	CONTENITORE	MONTATO E COLLAUDATO
LEP18/1	LEP18	Scheda relè RS232	152.000	16.900		
LEP19/1	LEP19	Amplificatore da 40+40 W per CD (senza dissipatore)	93.600	19.500	19.500	158.500
EH04	8	Noise gate stereo	67.500	12.800		
EH07	9	Capacimetro digitale 5 cifre	100.000	20.000		
EH09	9	Unità Leslie	89.500	15.500		
EH14	10	Relè allo stato solido	24.500	9.000		
EH22	11	40+40 W in auto (radiatore escluso)	58.500	21.500		
EH24	16	Commutatore elettronico	45.500	11.500		
EH26	12	Scheda A/D per MSX	67.500	11.500		
EH29A	12	Micro TX a quarzo	37.500	8.000		
EH29B	12	Preamplificatore microfonico per EH29A	10.500	6.000		
EH30	12	Accensione elettronica	76.500	11.500		
EH32	12	Termometro digitale	26.000	6.500		
EH33/1/2	13	Interfaccia robot per MSX	67.500	17.000		
EH34	13	Real Time per C64	78.000	12.500		
EH36	13	Tremolo/vibrato	135.000	18.000		
EH41	15	Convertitore 12 Vcc/220 Vca - 50 VA (con trasformatore)	93.600	11.500		
EH42	15	Modulo DVM universale	89.700	11.500		
EH43	15	Batteria sintetizzata	76.500	14.000		
EH45	16	Crossover elettronico	102.500	28.500		
EH48/1/2	16	Contagiri digitale a display	79.000	23.000		
EH51	17	Mini-modem	136.500	17.000		
EH54	18	Voltmetro digitale col C64	50.500	9.000		
EH55	18	MSX cardiologo	45.500	10.000		
EH56	18	Serratura codificata digitale	70.000	21.000		
EH191	19	Alimentatore 3:30 V (con milliamperometro)	58.500	17.000		
EH193	19	RS232 per C64	25.000	14.000		
EH194/1/2	19	Pompa automatica	62.000	18.000		
EH201	20	Penna ottica per C64	19.500	8.000		
EH202	20	Misuratore di impedenza	64.000	22.900		
EH212	21	Antenna automatica per auto	57.000	10.000		
EH213	21	Telefono "hands-free"	89.500	14.500		
EH214	21	Il C64 come combinatore telefonico	102.500	17.000		
EH215	21	Hi-fi control	63.500	10.000		
EH221	22	Crossover attivo per auto	24.500	8.000		
EH222	22	Timer programmabile	143.000	14.000		
EH223	22	Trasmettitore I.R. a 4 canali	38.000	9.000		
EH224	22	Ricevitore a I.R.	57.000	10.500		
EH225	22	Effetti luce col C64	62.000	15.500		
EH226	22	Barometro con LX0503A	100.000	11.500		
FE231	23	20 W in classe A	148.000	23.000		
FE233	23	Igrametro	53.000	9.000		
FE234	23	Telsystem con trasformatore	43.000	15.500		
FE241	24	Alimentatore per LASER con trasformatore	98.800	19.500		
FE242	24	Pad per C64	13.000	8.000		
FE243	24	Pulce telefonica	13.000	8.000		
FE244	24	Sonda termometrica con TSP 102	17.000	8.000		
FE252	25-26	Biomonitor (con contenitore)	27.000	8.000		
FE253	25-26	Chip metronomo	84.500	17.000		
FE254	25-26	Antifurto differenziale	47.000	15.500		
FE255	25-26	Contaimpuls	115.500	17.000		
FE256	25-26	Light alarm	27.000	8.000		
FE257	25-26	Caricabatterie con trasformatore	84.500	21.000		
FE272	27	Stroboscopio da discoteca	102.500	15.500		
FE273/1/2/3	27	Frequency counter	218.000	24.500		
FE281	28	Prescaler 600 MHz	74.000	13.000		
FE282	28	Compressore/espansore	89.500	11.500		
FE283/1	28	Mixer base	139.000	18.000		
FE283/2	28	Mixer alimentatore	23.000	12.000		
FE283/3	28	Mixer toni stereo	33.500	8.000		
FE283/4	28	Mixer equalizzatore stereo RIAA	18.000	8.000		
FE291	29	Memoria analogica	184.500	31.000		
FE301	30	Cuffia a infrarossi TX	32.500	15.500		
FE302	30	Cuffia a infrarossi RX	36.500	11.500		
FE305	30	Il C64 come strumento di misura	213.000	22.000	19.500	273.000
FE311	31	Cuffia stereo: trasmettitore	50.500	15.500		
FE312	31	Cuffia stereo: ricevitore	61.000	13.000		
FE321	32	Telecomando via rete: ricevitore	69.000	12.500		
FE322	32	Telecomando via rete: trasmettitore	77.500	19.500	19.500	123.500
FE331	33	Scheda EPROM per C64	187.000	59.000		195.000
FE332	33	Radiomicrofono a PLL	128.500	17.000		
FE341	34	Super RS232	83.000	10.500		
FE342/1	34	Temporizzatore a µP: scheda base	164.000	44.000		
FE342/2	34	Temporizzatore a µP: scheda display	37.500	13.000		
FE342/3	34	Temporizzatore a µP: scheda di potenza con trasformatore	98.800	19.500		
FE342/4	34	Temporizzatore a µP: tastiera	35.000	11.500		
FE343/1	34	Telefax: scheda base con trasformatore	79.000	24.500		
FE343/2	34	Telefax: scheda generatore di tono	49.500	12.000		
FE344	34	Telefono "Hands Free" (alimentatore escluso)	36.000	10.500		
FE346	34	Sintetizzatore di batteria col C64	75.000	18.000		
FE351	35	Programmatore di EPROM (senza Textool)	147.000	21.000		
FE352/1	35	Selettore audio digitale: scheda base	154.500	35.000		

CODICE CIRCUITO	N.RIV	DESCRIZIONE	KIT	C.S.	CONTENITORE	MONTATO E COLLAUDATO
FE353	35	Adattatore RGB-Composito (senza filtro a linea di ritardo)	74.500	14.500	9.000	122.000
FE361	36	Interfaccia opto-TV	56.000	14.500		
FE362/1	36	Analizzatore a LED: scheda di controllo	34.000	11.000		
FE362/2	36	Analizzatore a LED: scheda display	43.000	14.500		
FE362/3	36	Analizzatore a LED: scheda alimentatore	45.500	11.000		
FE364/2/2	36	Selettore audio digitale: tastiera	87.000	35.000		
FE371	37-38	ROM fittizia per C64 (senza batteria)	113.000	23.500		
FE372	37-38	Serratura a combinazione	36.500	9.000		
FE373	37-38	Finale audio da 35 W a transistor con profilo a L	35.000	13.000		
FE392/1/2	39	Controller per impianti di riscaldamento	453.000	67.500		
FE393	39	Tachimetro per bicicletta	208.000	13.000		
FE401	40	Scheda I/O per XT	82.000	34.000		
FE402	40	C64 contapersone	18.000	8.000		
FE403	40	Unità di alimentazione autonoma	57.000	11.500		
FE411A/B	41	Serratura a codice con trasduttore	127.000	24.500		
FE412	41	Attuatore per C64	71.500	11.500		
FE413	41	Led Scope	204.000	24.500		
FE414	41	Esposimetro	37.500	9.000		
FE421/1/2/3	42	Monitor cardio-respiratorio	115.500	41.500		
FE422	42	Mixer mono	78.000	15.500		
FE431	43	Microcomputer M65	264.000	48.000	26.000	364.000
FE432A/B	43	Bromografo per c.s. (solo elettronica)	63.500	15.500		
FE434	43	Numeri random giganti	105.000	43.000		
FE435	43	Suoneria telefonica remota	23.500	11.500		
FE441	44	Campionatore di suono per Amiga	84.500	8.000		
FE442	44	Soppressore di disturbi	63.500	15.500		
FE452/1/2	45	Stereo meter	223.000	34.500	32.500	338.000
FE461	46	Computer interrupt	19.500	14.500		
FE462	46	Scheda voce per C64	86.000	11.500		
FE463	46	Transistorstester digitale	69.000	14.500		
FE464	46	Acchiappaladri (5 schede)	57.000	13.000		
FE471-1-2-3	47	Tachimetro: scheda inferiore - superiore - display	109.000	42.500	39.000	195.000
FE472/1/2	47	TX e RX a infrarossi in FM per TV	67.500	21.000		
FE473	47	Amplificatore Public Adress	44.000	13.000		
MK001	47	Interfaccia MIDI per C64	92.000	---		
FE481	48	Ionizzatore	93.500	23.500	26.000	143.000
FE482	48	Lampada da campeggio	79.000	22.000		
FE483 A/B	48	Knight Raider	109.000	23.500	13.000	169.000
MK002	48	Interfaccia MIDI per Amiga	82.000	---		
MK003	49-50	Interfaccia MIDI per PC (solo c.s.)		10.500		
FE491	49-50	Caricabatterie in tampone senza trasformatore	23.500	8.000		
FE492	49-50	Lampeggiatore di rete con trasformatore	36.500	10.500		
FE493	49-50	Millivoltmetro elettronico	30.000	8.000		
FE494	49-50	Variatore di luce	36.000	12.500	6.500	54.500
FE495	49-50	Millivoltmetro a LED	43.500	12.500	6.000	62.500
FE496	49-50	Preamplificatore microfonic stereo	40.000	9.000		
FE497	49-50	NiCd charger con trasformatore	39.000	9.000		
FE511	51	Ionometro	61.000	28.500	13.000	93.500
FE512	51	Modellini computerizzati con il C64	60.500	14.500	19.500	101.500
FE513/1/2	51	Telecomando ad ultrasuoni	76.500	19.500		
FE514	51	Generatore di tensione campione	73.000	8.000		
MK004	51	Programmatore MIDI (IVA esclusa)	325.000	---		
FE521/A/B	52	Computer per bicicletta	96.000	18.000		
FE524	52	Modulatore di luce	30.000	9.000		
FE531	53	Luci psichedeliche	123.500	24.500	32.500	201.500
FE532	53	Termometro automatico LCD	115.000	17.000	13.000	149.500
FE533	53	Interruttore crepuscolare	24.500	8.000		
FE534	53	Ricevitore FM	48.000	9.000		
FE541	54	Programmatore di EPROM	34.000	11.500		
FE542	54	Carillon programmabile (con trasformatore)	93.500	22.000		
FE543	54	Display universale	19.500	8.000		
FE544	54	Mini-equalizzatore	41.500	13.000	32.500	93.500
FE545	54	Ultrasonic system (RX a interruzione di fascio)	60.000	11.500		
FE551	55	Lettores di EPROM	34.000	10.500		
FE552	55	Timer digitale	36.500	10.500		
MK005	55	Led Midi monitor	39.000	---		
FE561	56	Alimentatore per programmatore di EPROM con trasformatore	50.500	11.500		
FE562	56	Regolatore per caricabatterie con trasformatore	69.000	18.000		
FE563	56	Semplice inseritore telefonico	37.500	10.500		
FE571	57	Registramessaggi (con HM 6264)	120.000	20.000	26.000	182.000
FE572	57	Scheda PC a 16 ingressi (senza alimentatore e connettore)	18.000	8.000		
FE573	57	Simulatore di presenza telecomandato (senza trasformatore)	62.500	15.500		
FE574	57	Radar di retromarcia	47.000	8.000		
FE582	58	Cercatesori (solo scheda)	67.500	15.500		
FE583	58	Igrometro digitale	96.000	11.500		
FE584	58	Termostato proporzionale	32.500	9.000		
FE591	59	Scheda a 8 uscite per PC (senza connettore)	27.000	10.500		
FE592 A/B	59	Anemometro (senza contenitore e con trasformatore)	92.000	22.000	19.500	127.000
FE593 A/B	59	Clacson e frecce per bicicletta (senza accessori)	75.500	19.500		
FE595	59	Trasmettitore FM 88-108 MHz	122.000	19.500		
FE601	60	Digitalizzatore logico seriale	220.000	40.000		
FE602	60	Irrigatore elettronico	34.000	9.000		
FE603	60	Intercom per motociclisti (senza contenitore)	58.500	15.500	13.000	104.000
FE604	60	Pseudo stereo per TV	93.500	22.000		
FE605	60	Telecomando a 3 canali (senza pila: Tx)	32.500	11.500	19.500	80.500
FE611	61-62	Provaccarica di pile e batterie	45.500	10.500		
FE612	61-62	Innesco per flash	36.000	12.500	13.000	78.000
FE613	61-62	Tester per operazionali	10.500	8.000		
FE614	61-62	Commutatore elettronico di ingressi	54.500	12.500	13.000	97.500
FE615	61-62	Ricevitore per FE605 senza contenitore	76.500	13.500	6.500	104.000
FE631	63	Il capacimetro C64	37.500	22.000		
FE632/A	63	Allarme per auto (tastiera senza contenitore)	108.000	15.500	13.000	156.000
FE632/B	63	Allarme per auto (senza contenitore)	71.500	18.500	13.000	104.000
FE641 A/B	64	Frequenzimetro digitale (senza contenitore e trasformatore)	223.000	39.000	39.000	312.000
FE642	64	Wavemaker (senza contenitore)	122.000	22.000		
FE643	64	Due circuiti per telefono TEL. 1	107.000	15.500	13.000	169.000
FE644	64	Due circuiti per telefono TEL. 2	109.000	15.500	13.000	169.000

CODICE CIRCUITO	N.RIV	DESCRIZIONE	KIT	C.S.	CONTENITORE	MONTATO E COLLAUDATO
FE7312	73-74	Interruttore codificato senza contatti	69.000	12.500	11.500	104.000
FE7313	73-74	Termometro a LCD	54.500	8.000	11.500	136.000
FE7314	73-74	Capacimetro a LCD	-	-	-	-
FE7315	73-74	Mini labo	44.000	12.500	13.000	79.000
FE7316	73-74	Indicatore di livello	39.500	7.200	7.200	60.000
FE7317	73-74	Alimentatore triplo	37.000	6.500	11.500	67.500
FE7318	73-74	Sensore di pressione	28.000	5.200	5.200	40.000
FE7319	73-74	Amplificatore d'antenna TV	39.000	11.500	11.500	62.000
FE7320	73-74	Telecomando a volume (ricevitore)	78.000	9.000	10.500	113.000
FE7321	73-74	Telecomando di volume (trasmettitore)	16.200	4.500	6.500	35.000
FE7322	73-74	Relè statico	16.200	6.500	6.500	35.000
FE7323	73-74	Cassa attiva a due vie	45.500	5.200	11.500	87.000
FE7324	73-74	Intruder a ultrasuoni	41.500	7.200	10.500	78.000
FE7325	73-74	Telecomando a fischietto	34.000	5.200	11.500	57.000
FE7326	73-74	Controlli audio stereo	53.000	7.200	11.500	76.500
FE7327	73-74	Convertitore per CB	48.500	23.500	19.500	79.000
FE7328	73-74	Secur bip	54.500	28.500	19.500	110.000
FE751	75	Lier col C64	67.500	31.500 (c.s.+cont)	-	93.000
FE752	75	Interfaccia di potenza per PC	58.000	26.000	-	-
FE753	75	Compu-light	993.000	-	-	-
FE753	75	Badge a EPROM	84.500	2.600	-	-
FE754	75	Campanello a µP	104.000	9.000	-	-
FE755	75	Provattensioni automatico	47.000	8.000	-	-
FE761	76	Booster stereo per autoradio	38.000	4.500	2.600	78.000
FE762	76	Stereomixer portatile	67.500	23.500	26.000	123.000
FE763	76	Il climatizzatore	69.000	19.500	32.500	143.000
FE764	76	Tester di tiristori e triac	61.000	13.000	10.500	97.500
FE765	76	Servocontroller	187.000	32.500	39.000	330.000
FE766	76	Vu meter per autoradio	91.000	13.000	36.000	182.000
FE767	76	Ripetitore FM per audio TV	23.000	6.500	10.500	52.000
FE768	76	Radioboa	95.000	10.500	13.000	156.000
FE771	77	Truccavoce	69.500	18.000	10.000	105.000
FE772	77	5 in uno	35.500	15.000	10.000	70.000
FE773	77	Antisonno	51.000	17.500	10.000	98.000
FE774	77	Triangolo	48.000	27.000	18.000	101.000
FE775	77	Ricevitore di tono per radioamatori	89.000	36.000	15.000	190.000
FE776	77	EPROM programmer manuale	71.000	27.000	10.000	150.000
FE781	78	Duplicatore di 2716	80.000	26.000	20.000	160.000
FE782	78	Sistema laser	159.000	30.000	20.000	250.000
FE783	78	Fuzz-eco	48.000	18.000	15.000	110.000
FE784	78	Ampli-reverbero	78.000	20.000	10.000	150.000
FE785	78	5 schede audio CORMS	25.000	10.000	-	40.000
	78	" CORMP	39.000	15.000	-	60.000
	78	" CORTS	32.000	11.000	-	50.000
	78	" PEE	57.000	15.000	-	75.000
	78	" MEMO	30.000	10.000	-	40.000
	78	" RACK	-	-	235.000	-
FE786	78	Millivoltmetro AC	64.000	10.000	20.000	160.000
FE787	78	Alimentatore switching da 4A	105.000	10.000	10.000	160.000
FE788	78	Stella natalizia psichedelica	30.500	8.000	5.000	50.000
FE789	78	Ghirlanda magica	59.000	7.000	5.000	80.000
FE7810	78	µRXFM	80.000	25.000	10.000	150.000
FE7811	78	Ricevitore per radioboa	221.000	45.000	27.000	320.000
FE791	79	PC Scopio	157.000	42.000	40.000	250.000
FE792	79	Brainwave	55.000	17.000	9.000	90.000
FE793	79	Audio meter	23.000	8.500	5.000	58.000
		senza galvanometro con galvanometro	41.000	-	-	-
FE794	79	Display telefonico	43.000	17.000	8.500	65.000
FE795	79	Ricevitore OC-AM	20.000	5.000	5.000	30.000
FE796	79	Scaricabatterie per telecamere	23.500	8.500	10.000	50.000
FE797	79	Telecomando per segreteria telefonica	268.000	42.000	34.000	390.000
FE798	79	Contagiri analogico/digitale	87.000	25.000	34.000	160.000
FE799	79	Counter CMOS	69.000	17.000	25.500	150.000
FE7910	79	Generatore di funzioni	122.000	34.000	42.500	250.000
FE7911	79	Amplificatore didattico da 20 W	58.000	25.500	50.000	200.000
		senza trasformatore con trasformatore	88.000	-	-	-

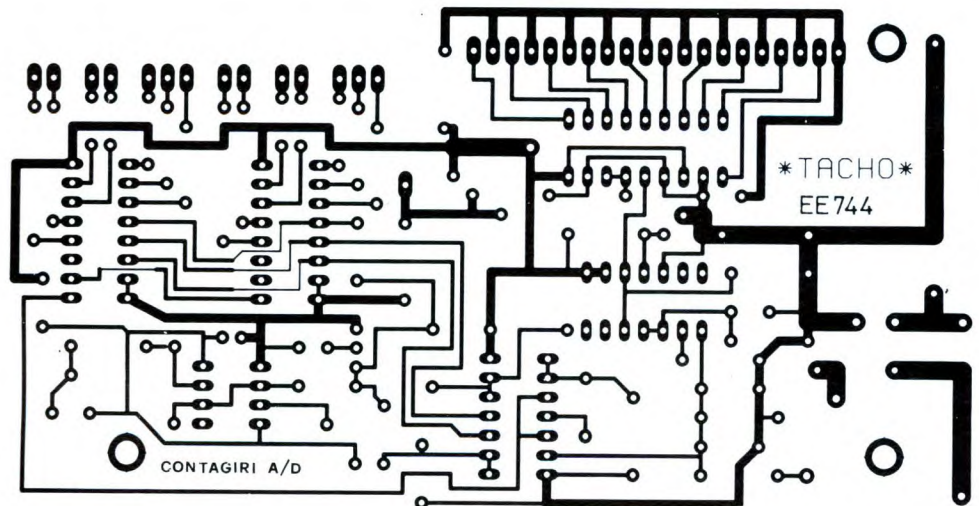
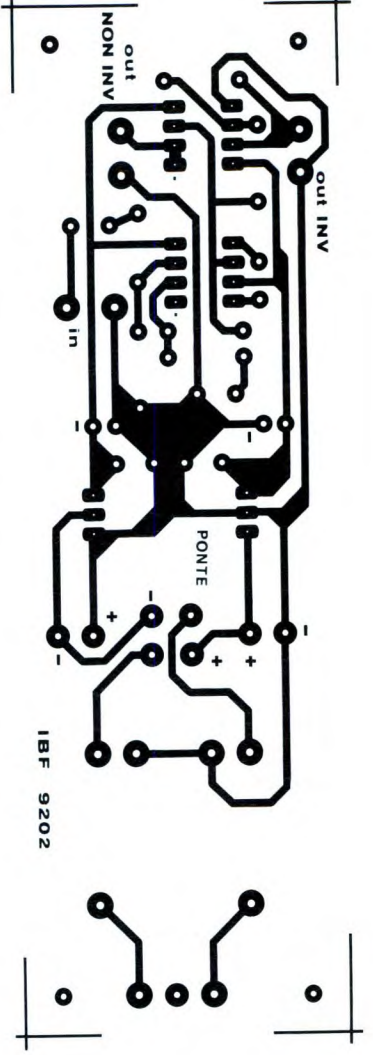
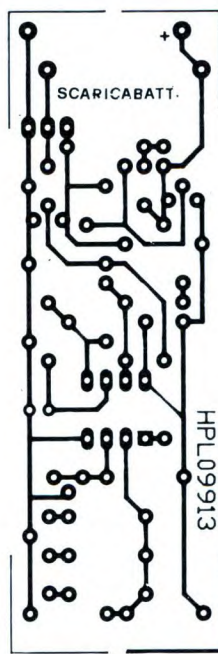
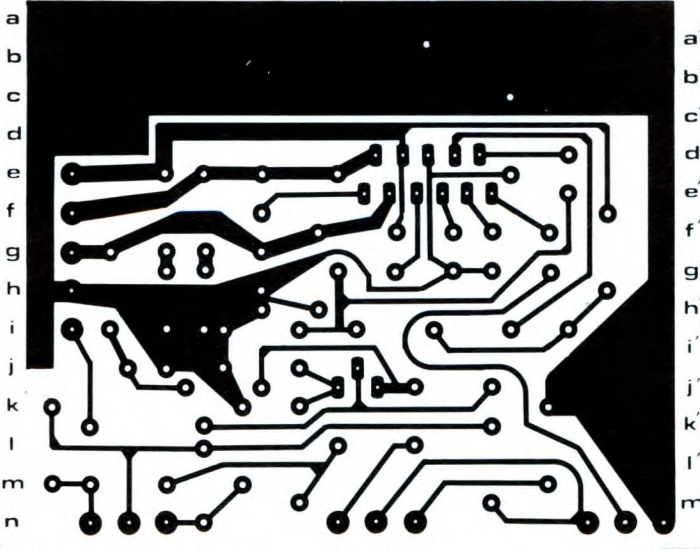


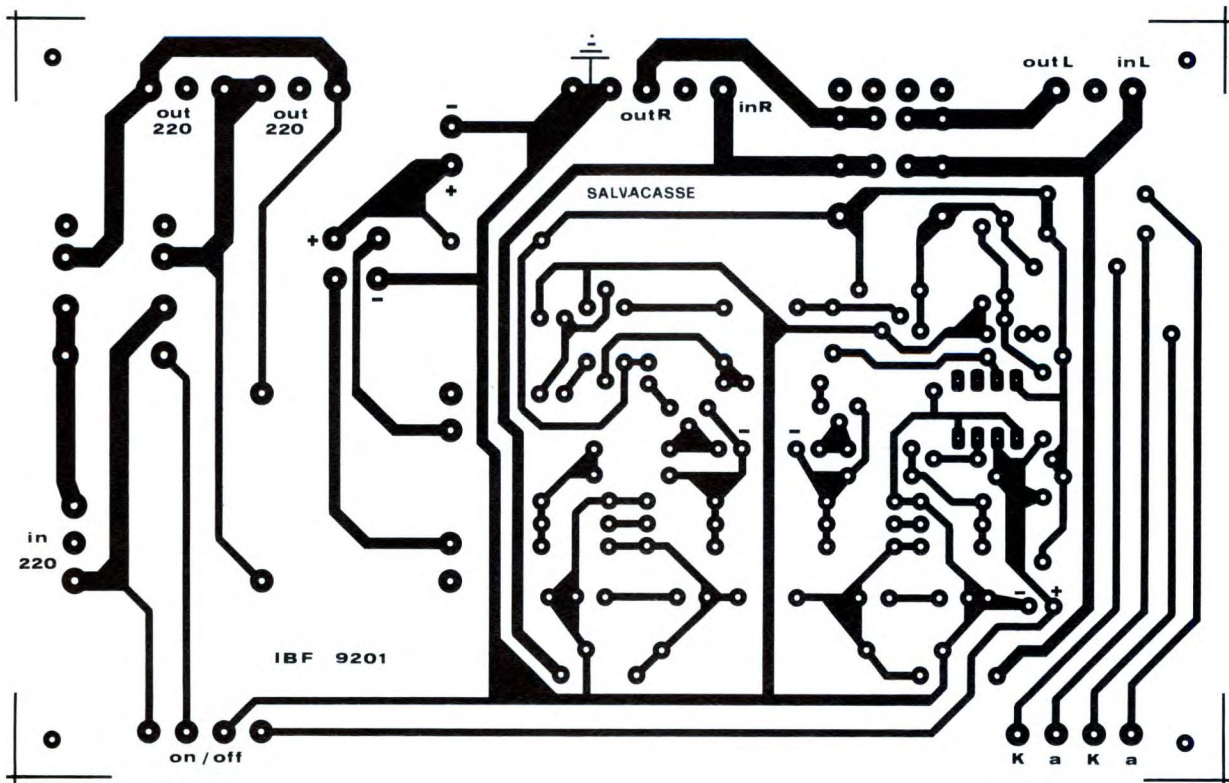
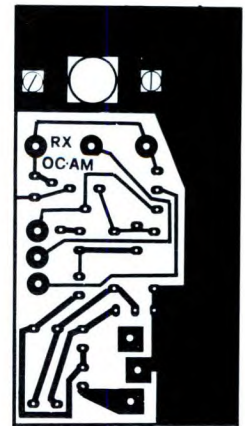
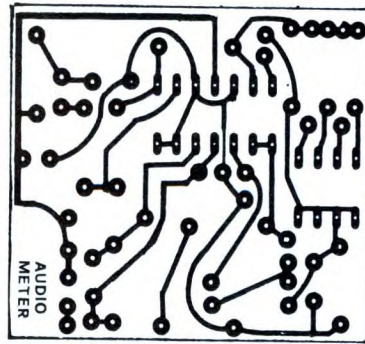
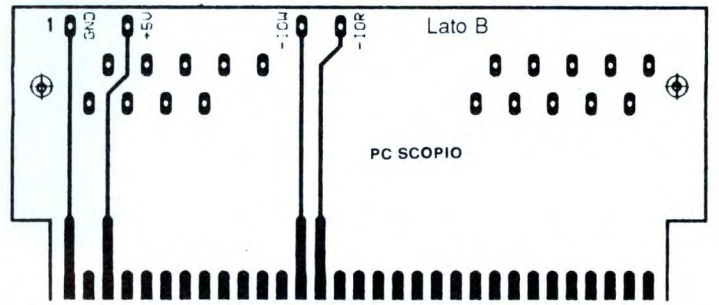
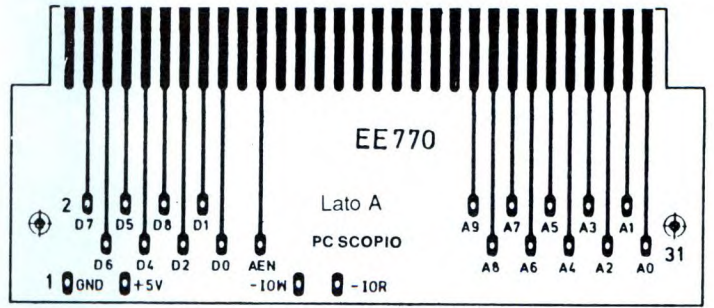
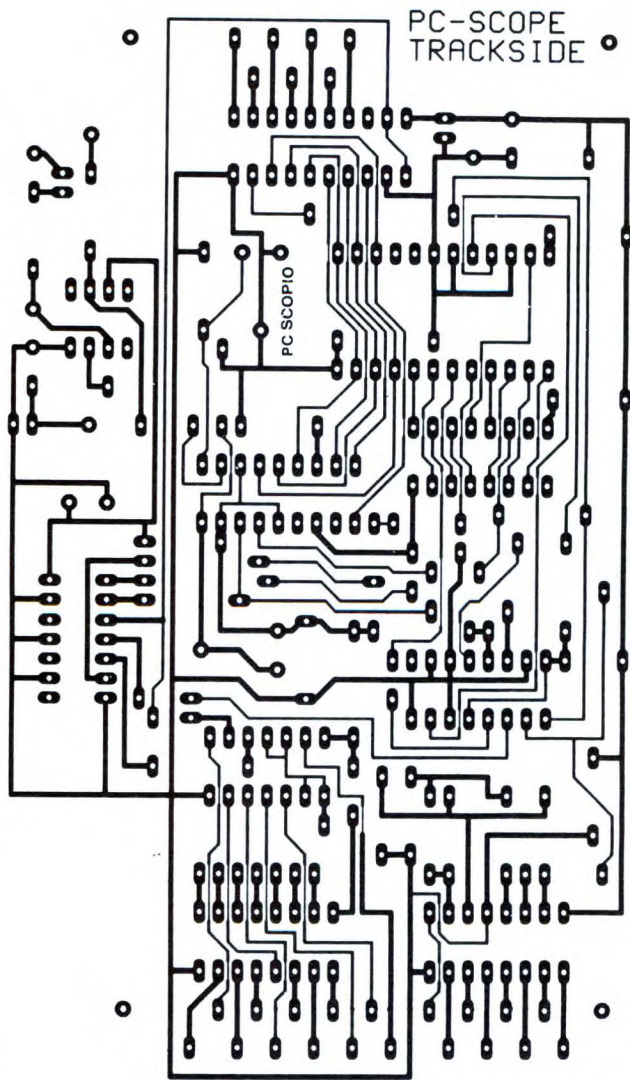
B62

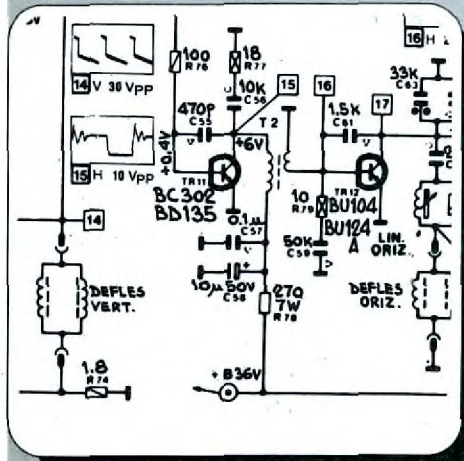


Ampli-Mono 40 W.
E 39 89213541

- 2 4 6 8 10 12 14 16 18 20 22 24 26 28 30 32
- 1 3 5 7 9 11 13 15 17 19 21 23 25 27 29 31 33

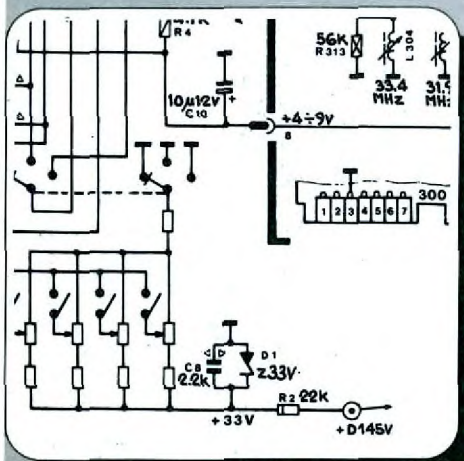
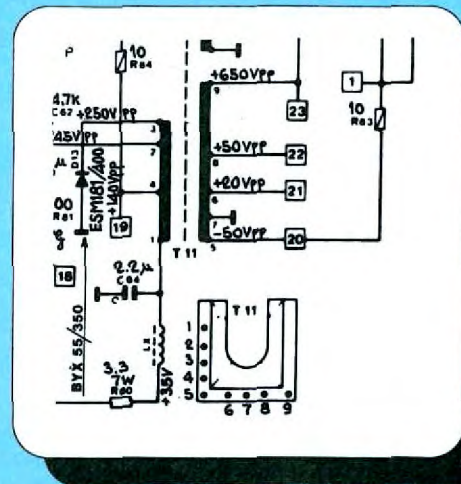






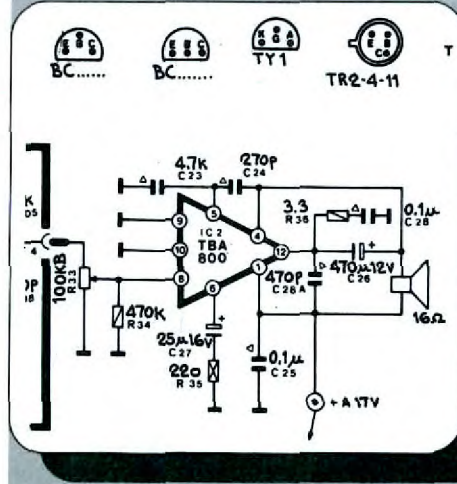
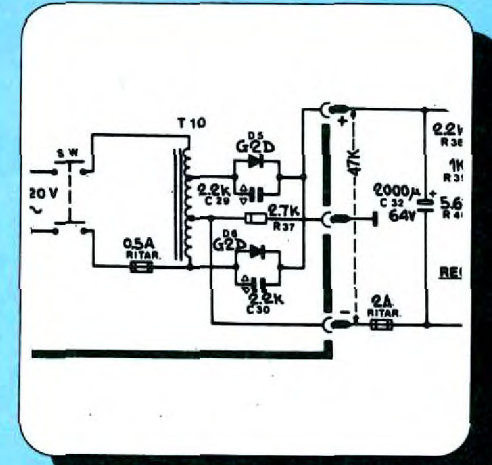
MODELLO: KONIG 24" SCHERMO NERO
SINTOMO: Linea verticale al centro dello schermo
PROBABILE CAUSA: Manca il sincronismo orizzontale
RIMEDIO: Sostituire il transistor TR12 tipo BU104

MODELLO: KONIG 24" SCHERMO NERO
SINTOMO: Riga orizzontale attraverso lo schermo
PROBABILE CAUSA: Manca sincronismo verticale
RIMEDIO: Controllare che sul punto B siano presenti i +36 V, viceversa sostituire R80 da 3,3 Ω



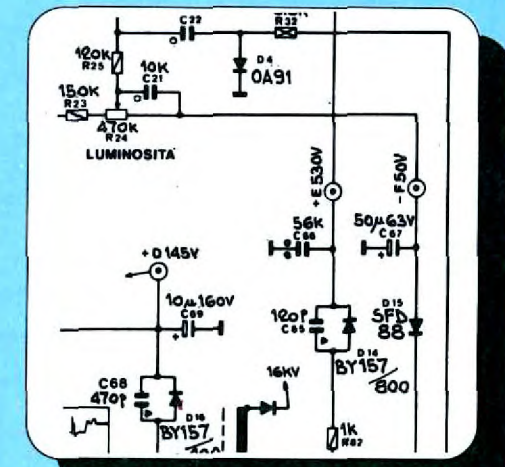
MODELLO: KONIG 24" SCHERMO NERO
SINTOMO: Non sintonizza più il canale
PROBABILE CAUSA: Manca la tensione di varicap
RIMEDIO: Controllare la presenza degli 33V sul D1, se mancano sostituire R2 da 22 kΩ oppure D1 da 33V

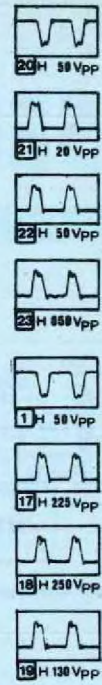
MODELLO: KONIG 24" SCHERMO NERO
SINTOMO: Non si accende
PROBABILE CAUSA: Alimentatore guasto
RIMEDIO: Sostituire il diodo D5 tipo G2D



MODELLO: KONIG 24" SCHERMO NERO
SINTOMO: C'è il video, ma non l'audio
PROBABILE CAUSA: Finale di potenza in avaria
RIMEDIO: Sostituire il chip IC2 tipo TBA 800

MODELLO: KONIG 24" SCHERMO NERO
SINTOMO: Manca del video, audio presente
PROBABILE CAUSA: Manca la polarizzazione del tubo
RIMEDIO: Sostituire il diodo D14 tipo BY 157/800





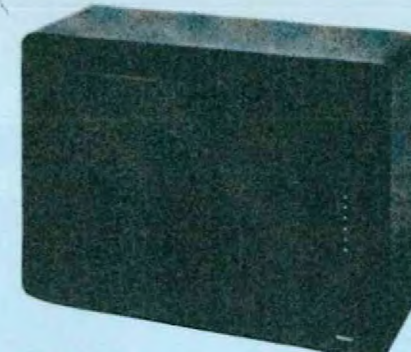
20" VISIONE DIRETTA



24" SCHERMO NERO 8 T



24" SCHERMO NERO 16 T



24" VISIONE DIRETTA

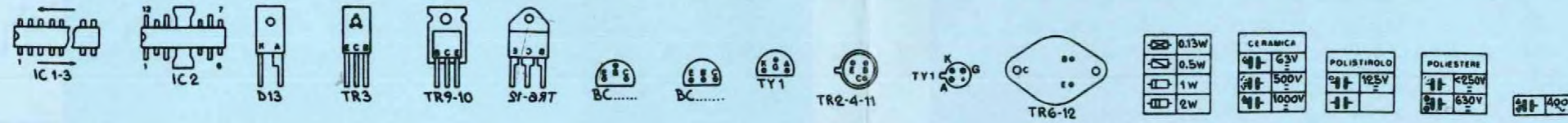
KONIG

20" VISIONE DIRETTA

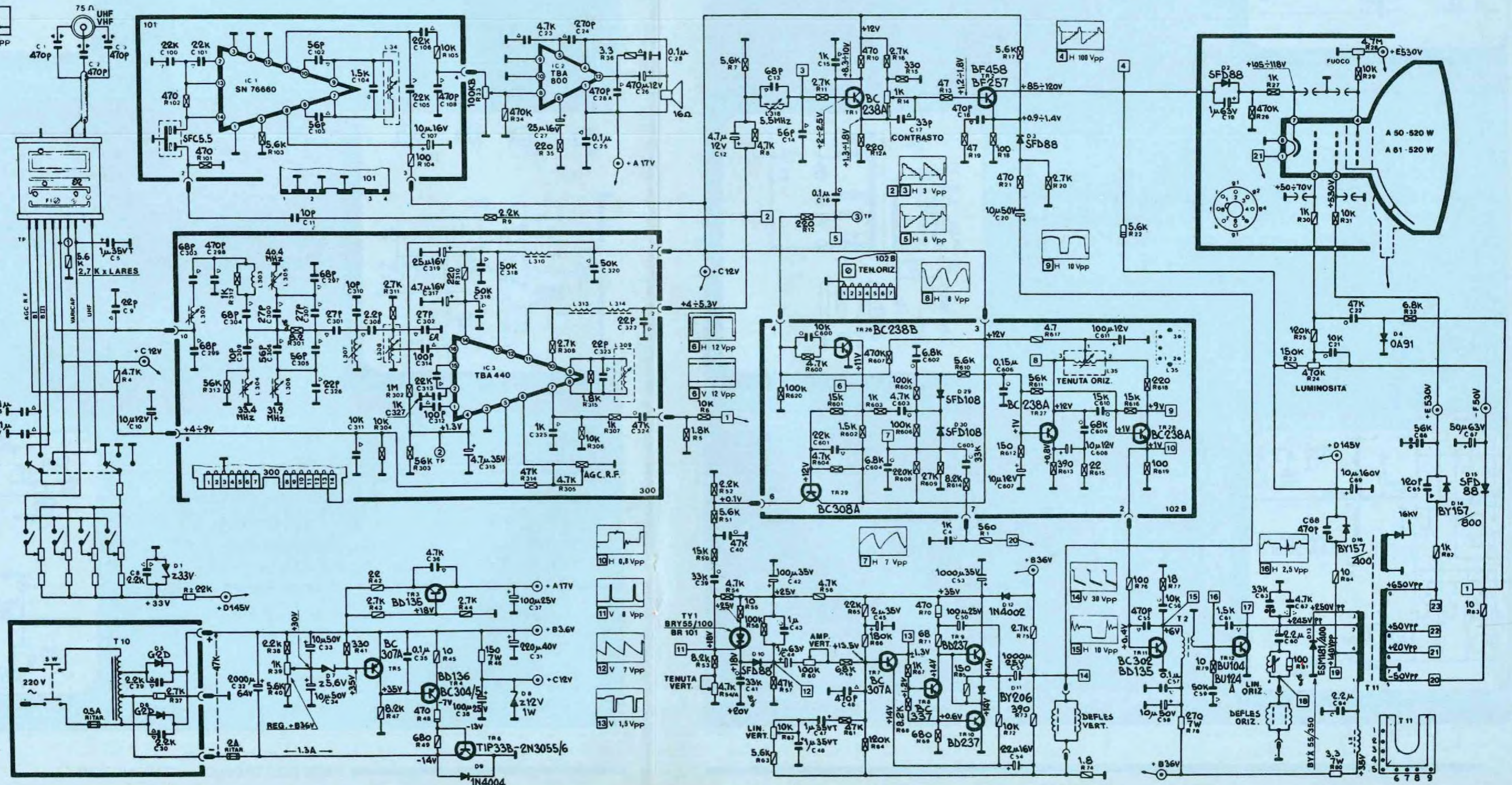
24" SCHERMO NERO 8 TASTI

24" SCHERMO NERO 16 TASTI

24" VISIONE DIRETTA



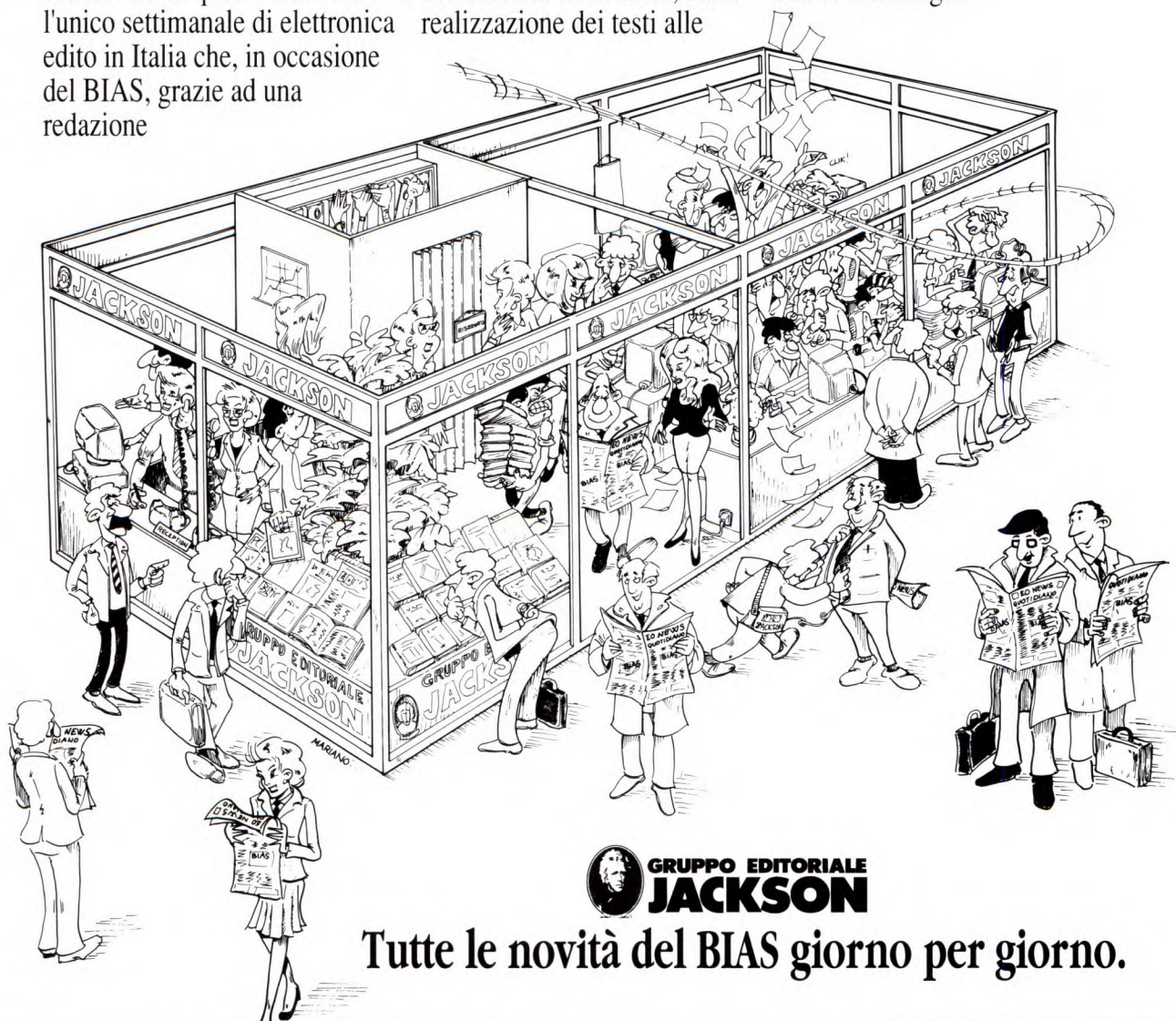
N.B. Per la consulenza tecnica e le richieste di schemi, telefonare dalle ore 16.00 alle 18.00 di ogni mercoledì allo 02/6143270



Un quotidiano in prima linea.

8.000 copie giornaliere distribuite in Fiera e nei maggiori alberghi della città, tutte le novità sulle tecnologie elettroniche più avanzate e poi le interviste, i commenti e le dichiarazioni dei tecnici e dei massimi esperti del settore. Tutto questo è EO NEWS l'unico settimanale di elettronica edito in Italia che, in occasione del BIAS, grazie ad una redazione

appositamente strutturata, esce ogni giorno per offrire ai propri lettori un prezioso servizio in più: l'informazione quotidiana con EO NEWS QUOTIDIANO BIAS. Realizzato in tempo reale grazie ai più avanzati strumenti dell'editoria elettronica, dalla realizzazione dei testi alle pellicole fino alla stampa delle copie, EO NEWS QUOTIDIANO BIAS è un'ulteriore conferma della leadership che il Gruppo Editoriale Jackson vanta, da oltre 15 anni, nel settore dell'editoria professionale in elettronica e nuove tecnologie.



 **GRUPPO EDITORIALE
JACKSON**

Tutte le novità del BIAS giorno per giorno.

E' IN EDICOLA

COMPUTER + VIDEOGIOCHI DI DICEMBRE

32 PAGINE IN PIU'

**E IN REGALO
IL BADGE DI SONIC**



**IN REGALO
IL BADGE DI
SONIC!**



PECTRUM • A
GINE • LYNX • N
BOY • GAME GEAR • JOIN-OP

L.5.000 (Frs.7.5)
N.11 DICEMBRE '91

COMPUTER + VIDEO GIOCHI

**LEISURE SUIT
LARRY 5:
LARRY & PATTI
ALLA RISCOSSA!**

**SUPER TENNIS:
SERVIZIO VINCENTE
PER IL SUPER FAMICOM!**

